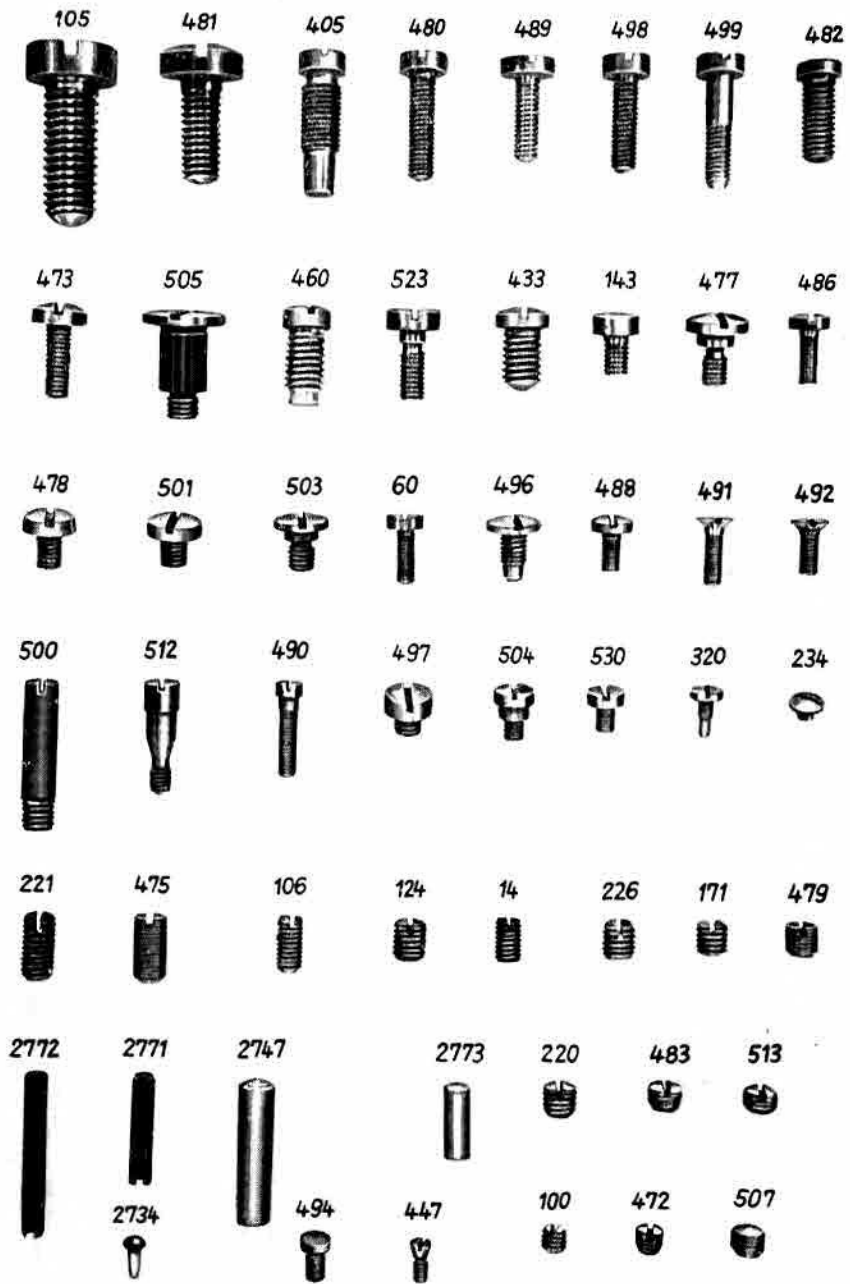
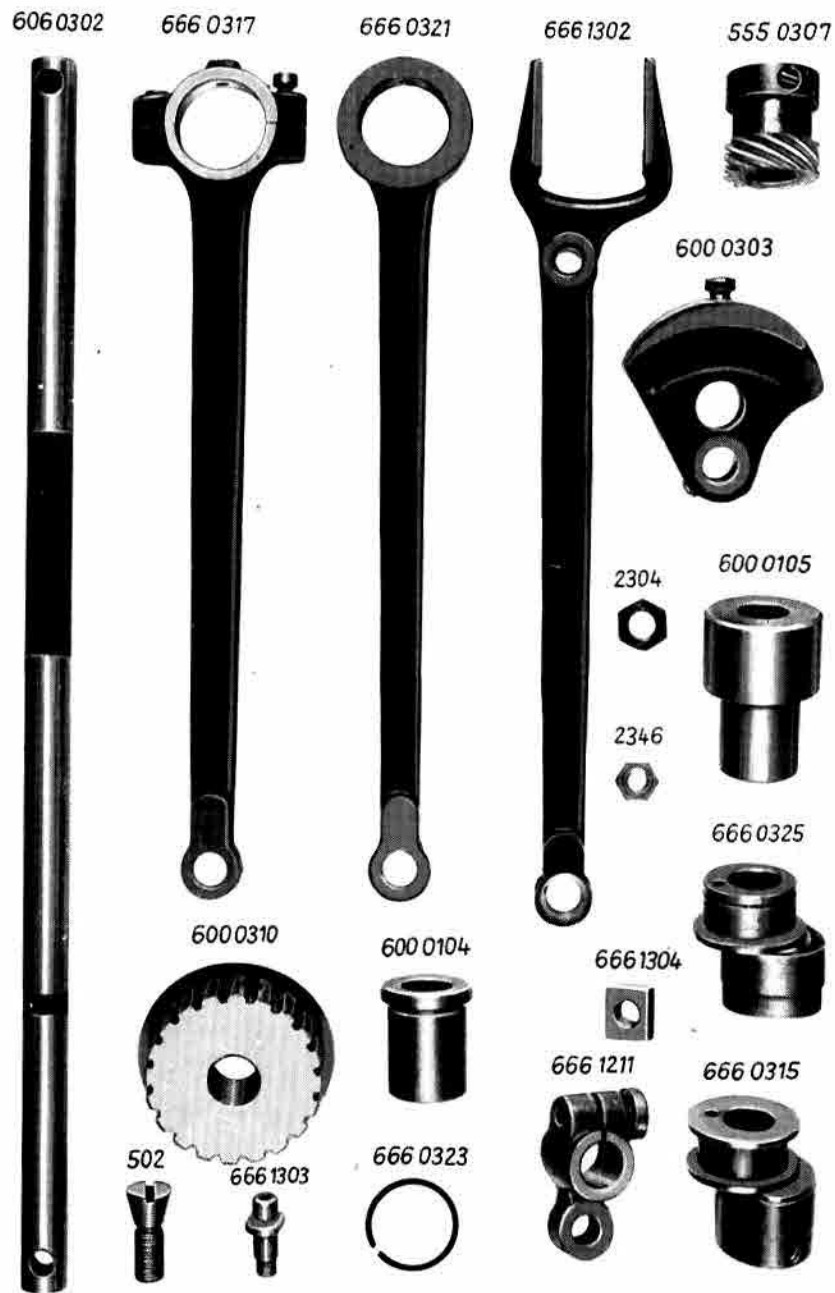
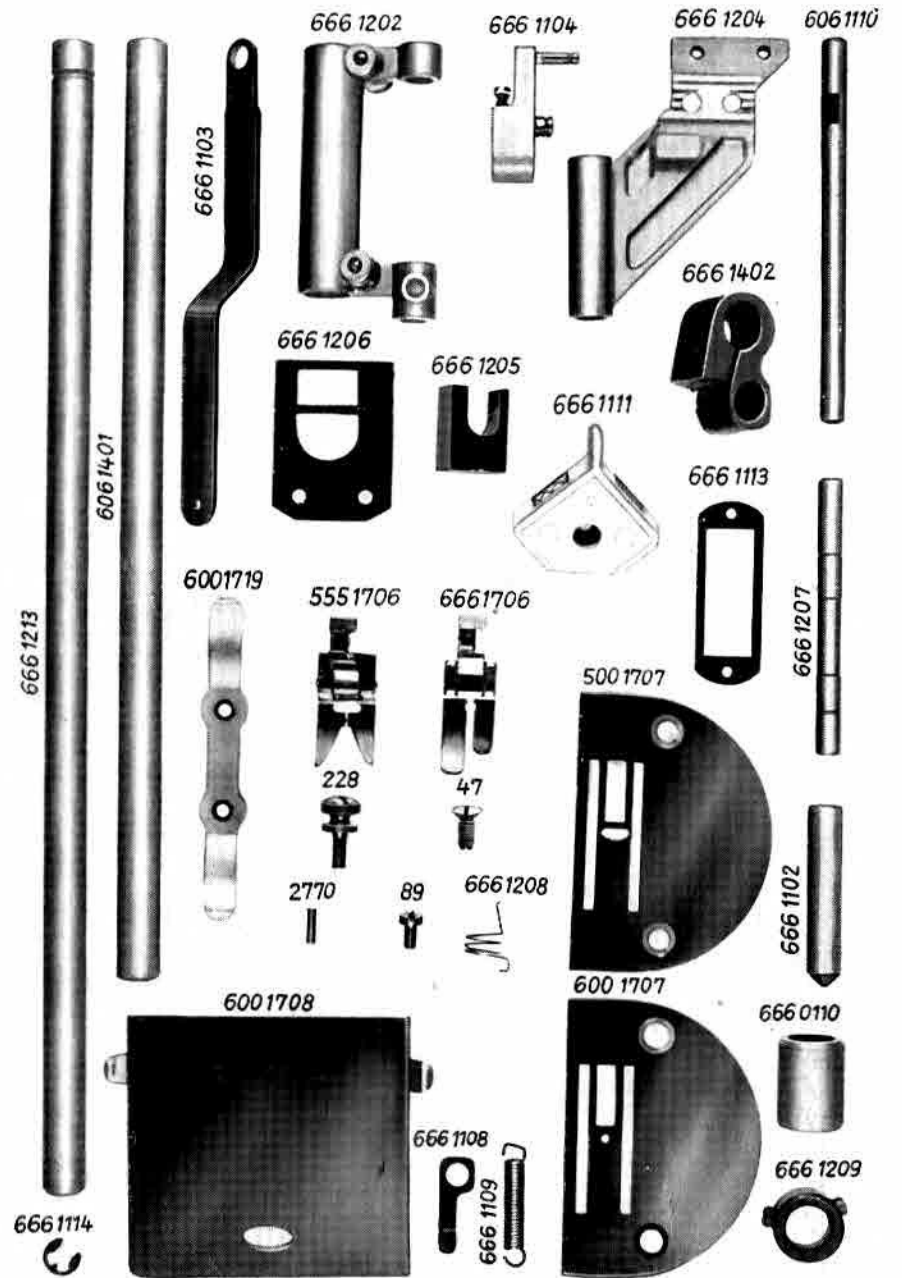
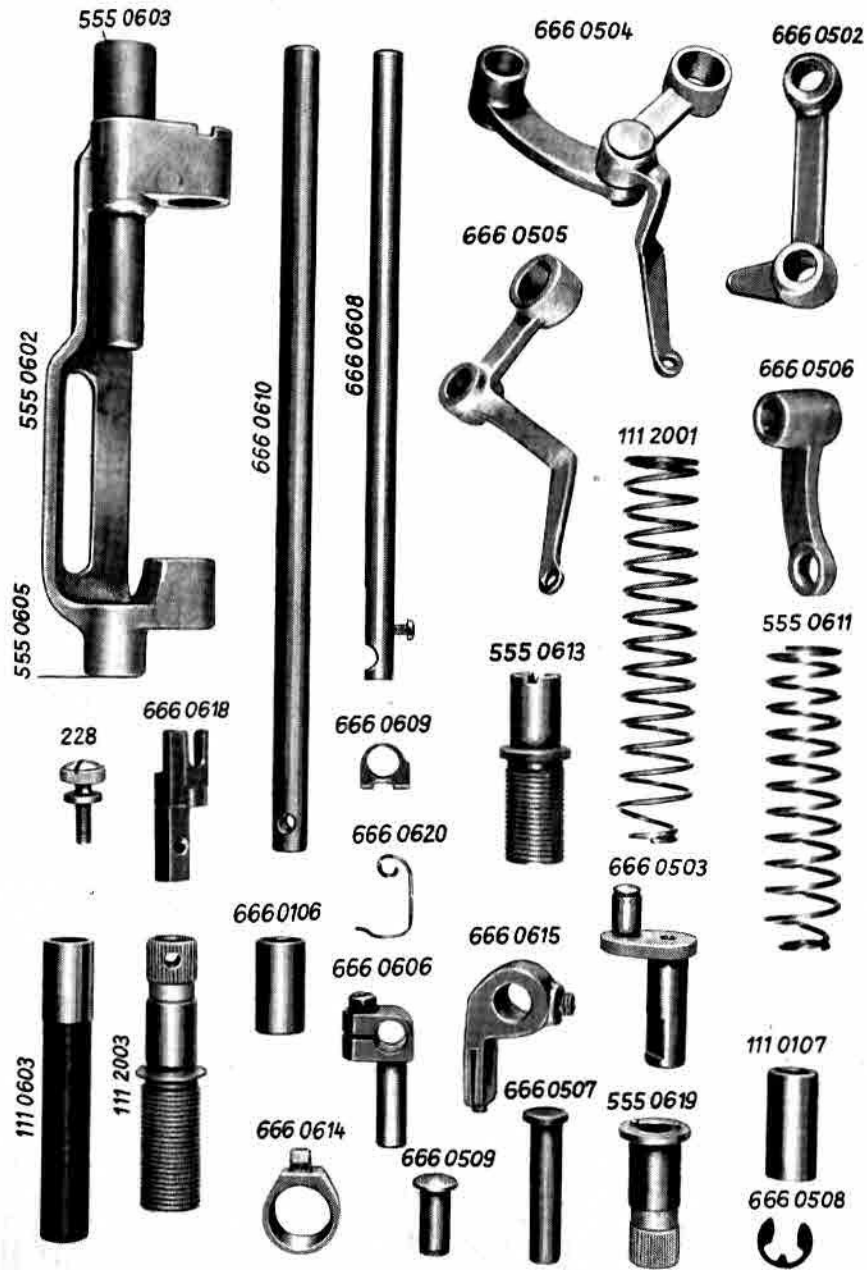


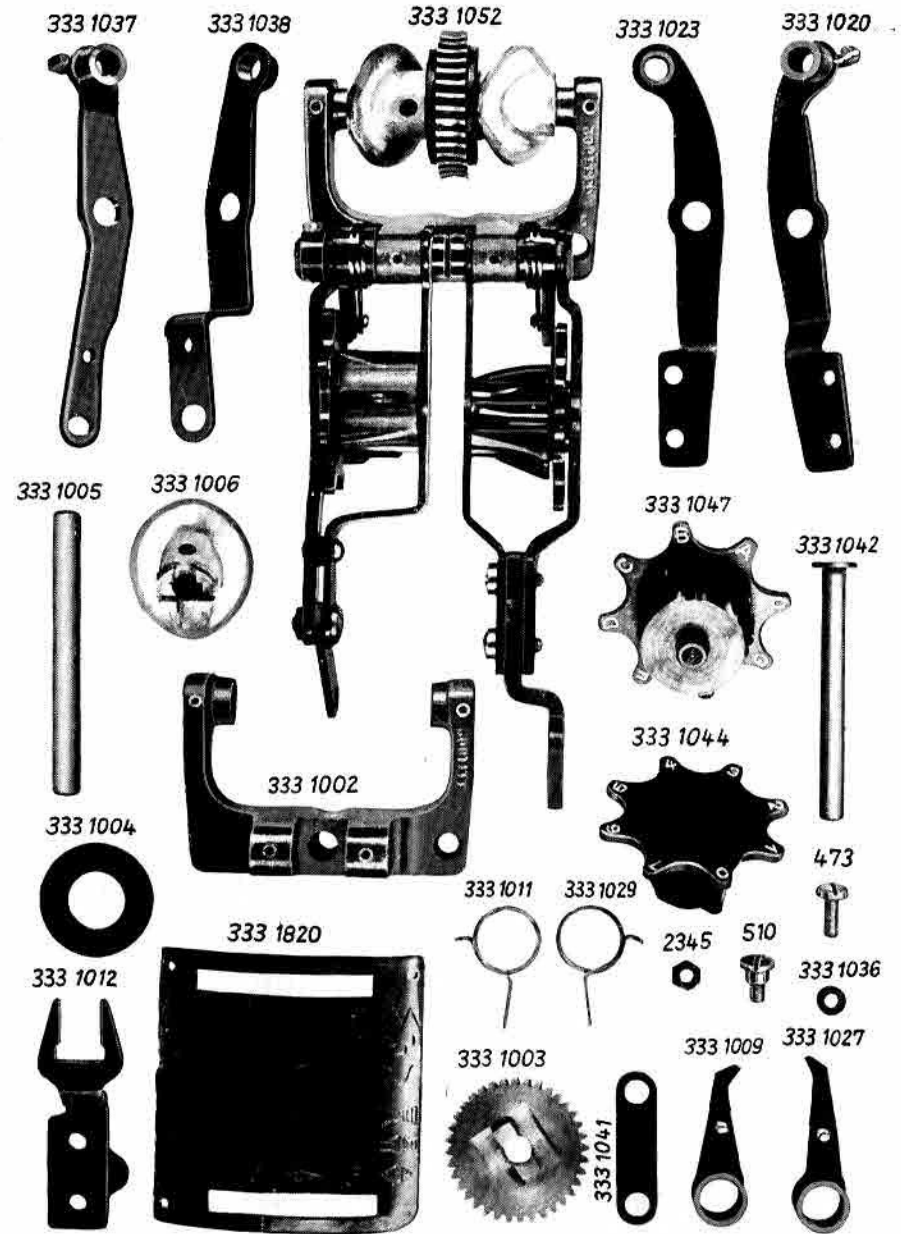
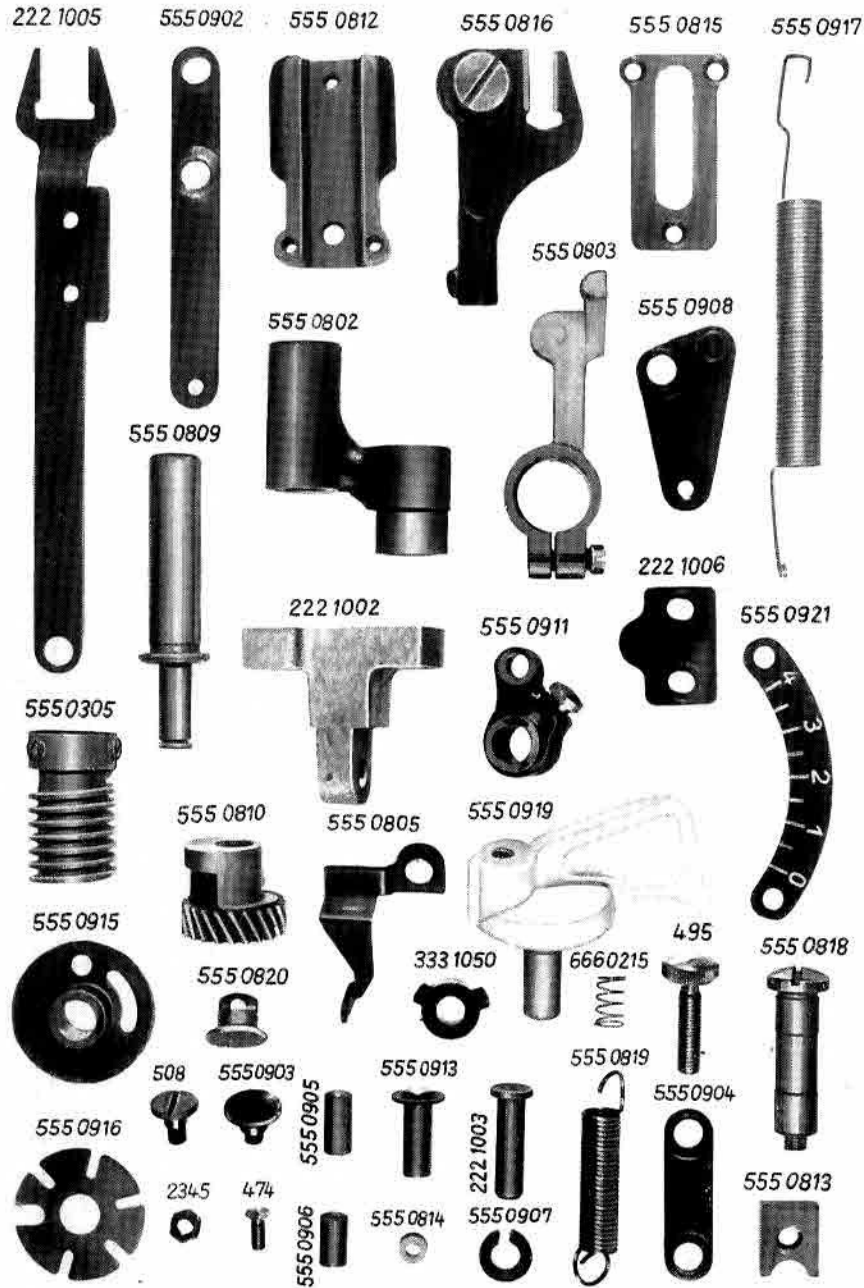
Tafel 1



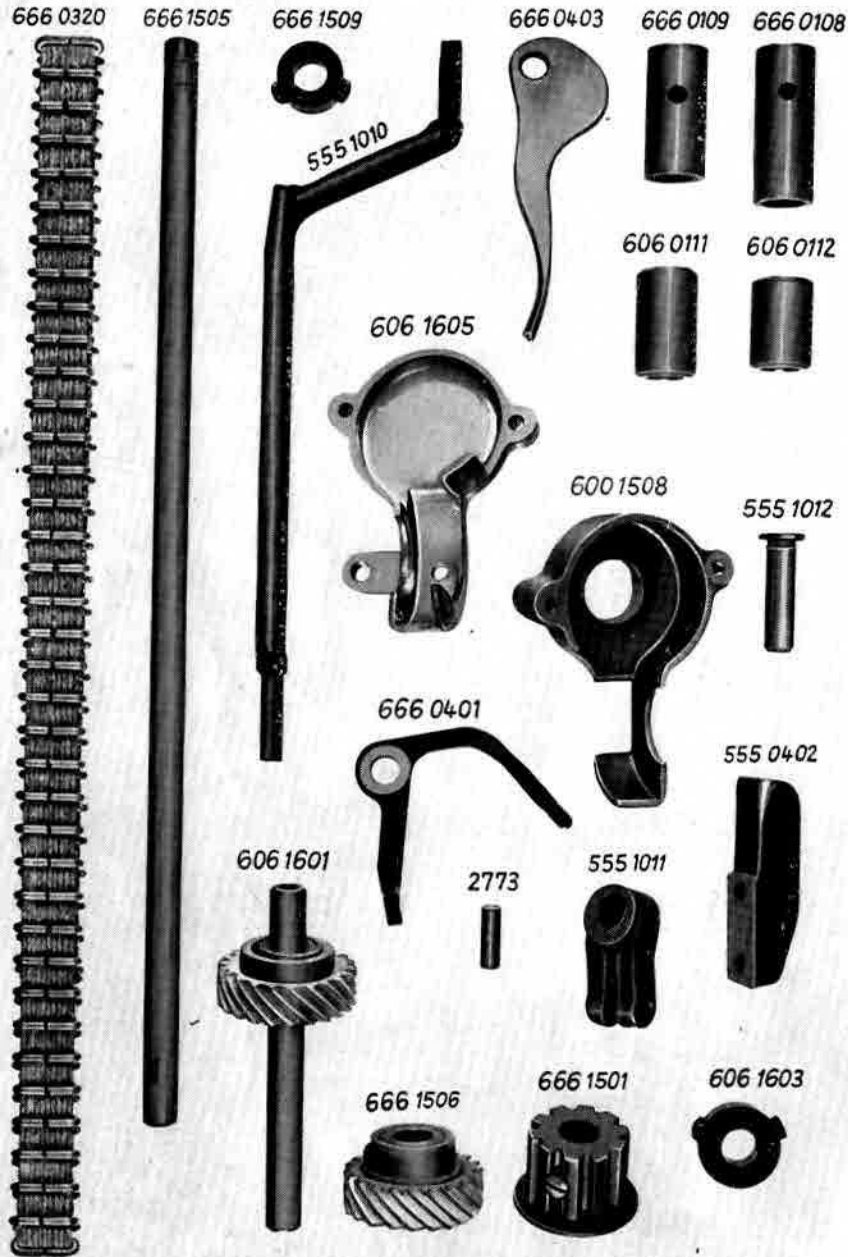
Tafel 2







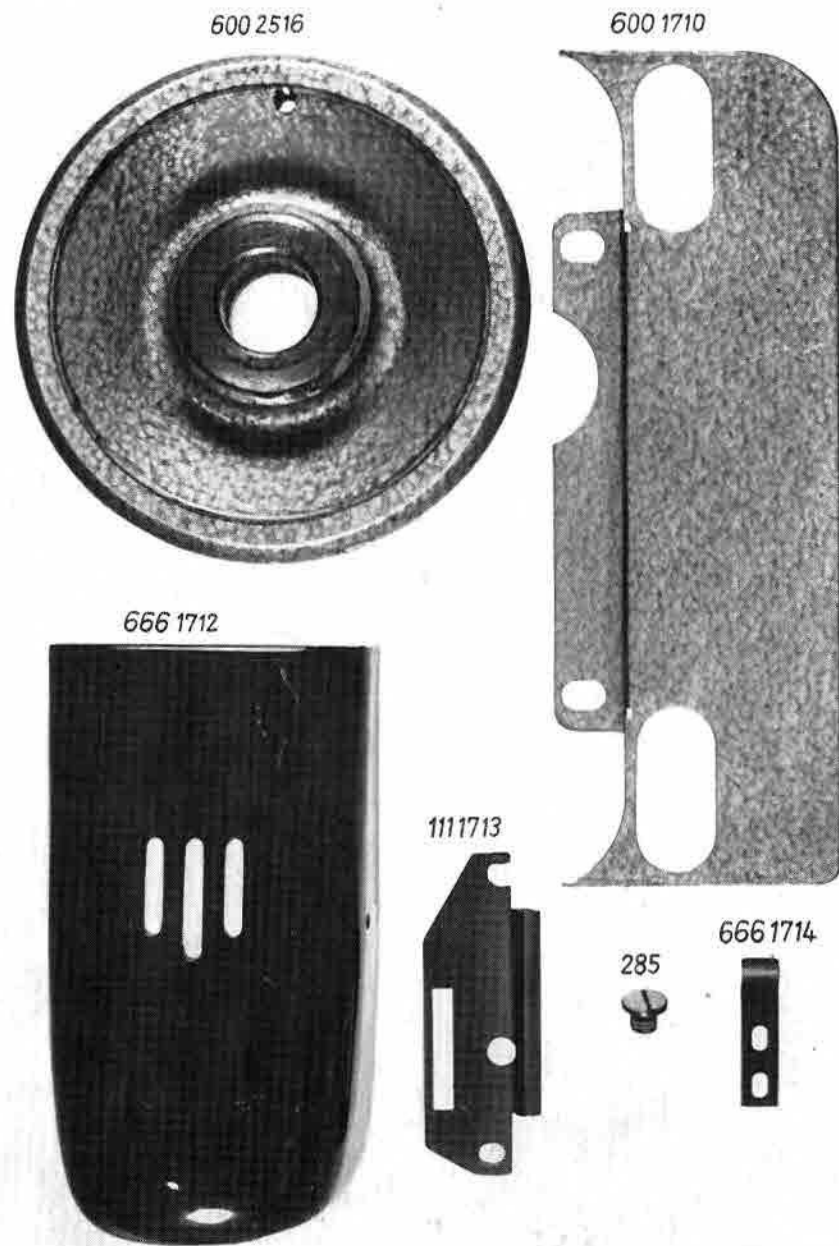
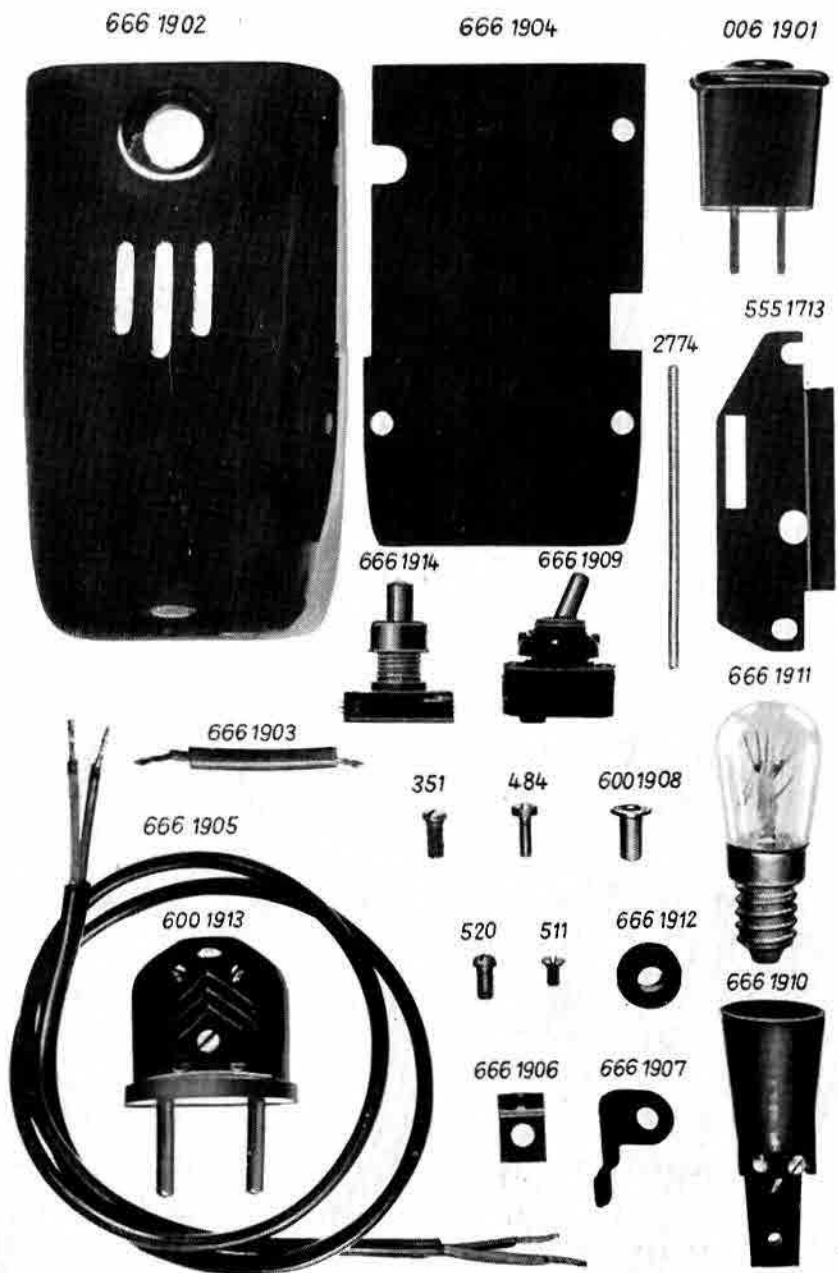
Tafel 7

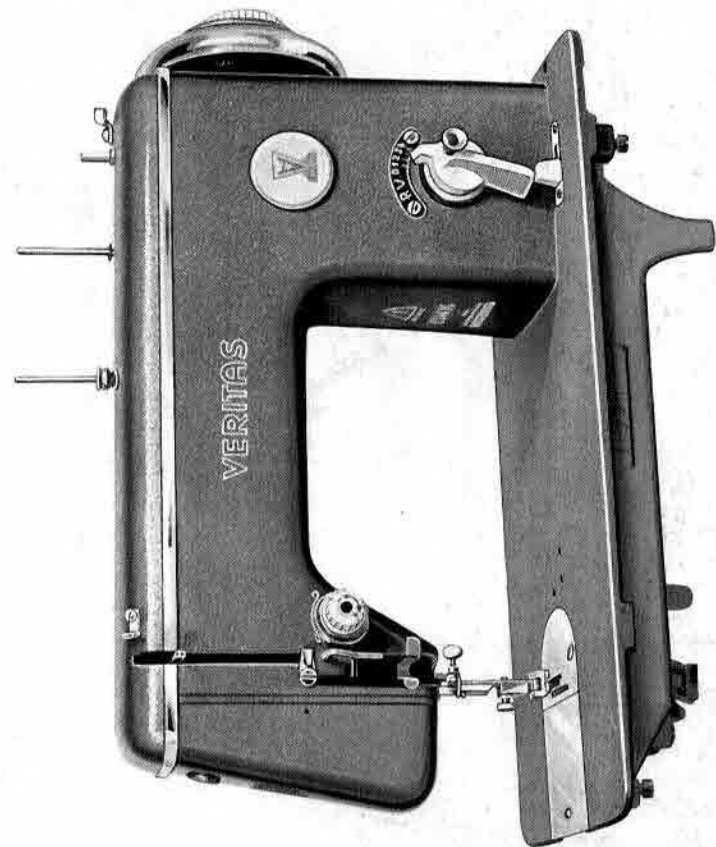
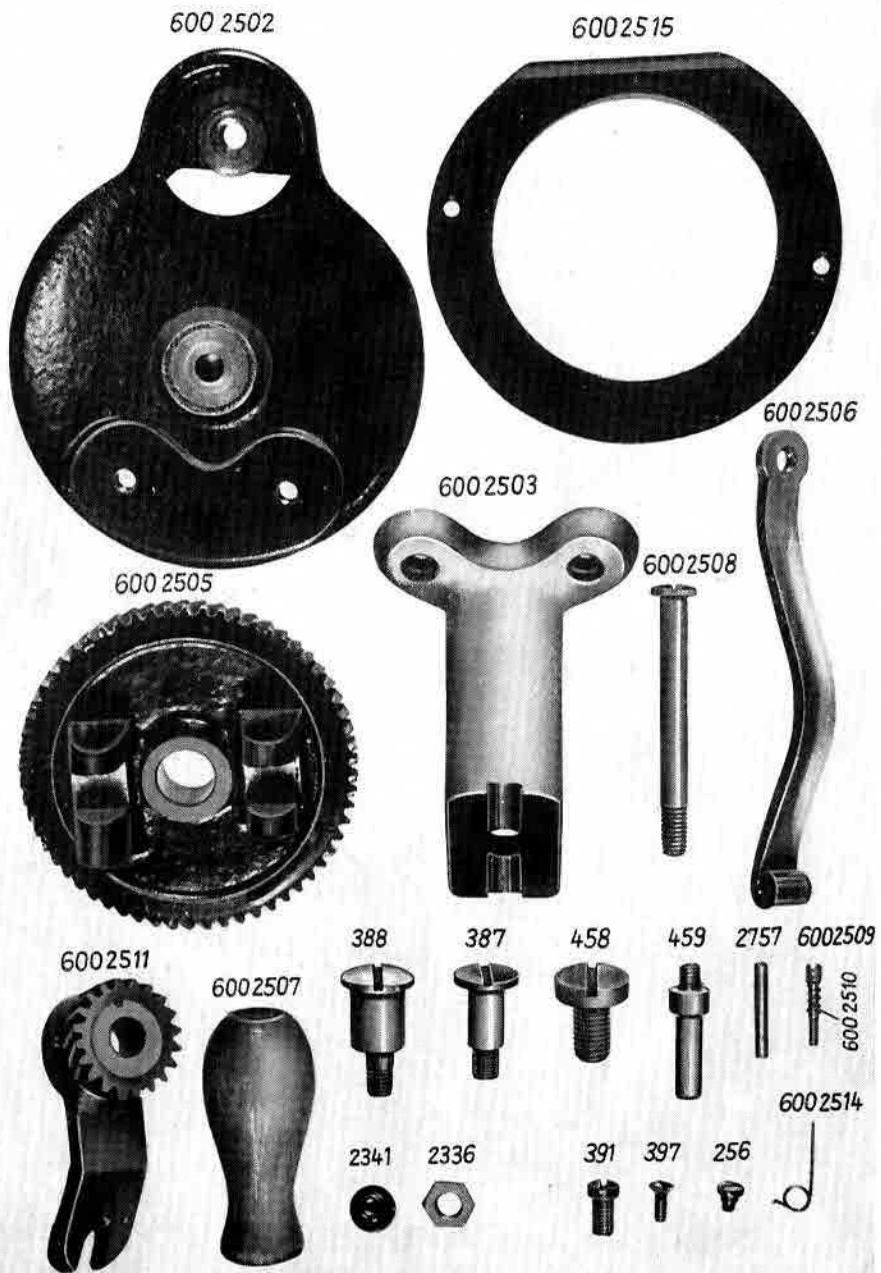


Tafel 8





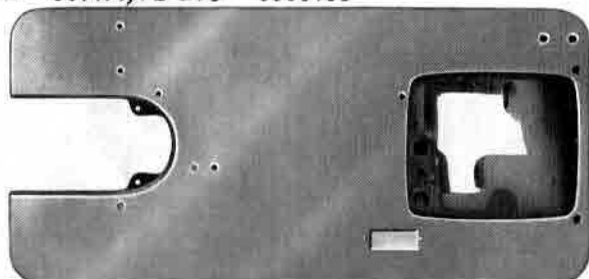




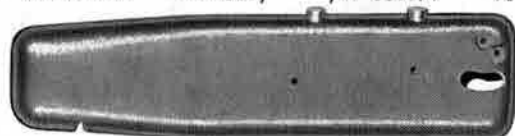
für 8014/11 1010102; für 8014/14 4000102
für 8014/12 u.13 5050102



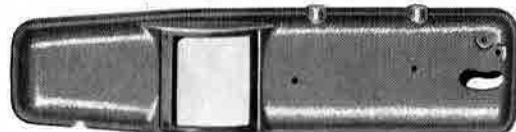
für 8014/14 4000103
für 8014/1;12 u.13 6000103



für 8014/1 u.2 2221801; für 8014/4 4001801



für 8014/13 3331801



4000302

8010 - 1.20

4.000331

4.000608

4.002005

4.002008

4.000203

2788

4.000303

8010 - 2.4

319

E 194

333

4.002006

556

4.000328

4.000334

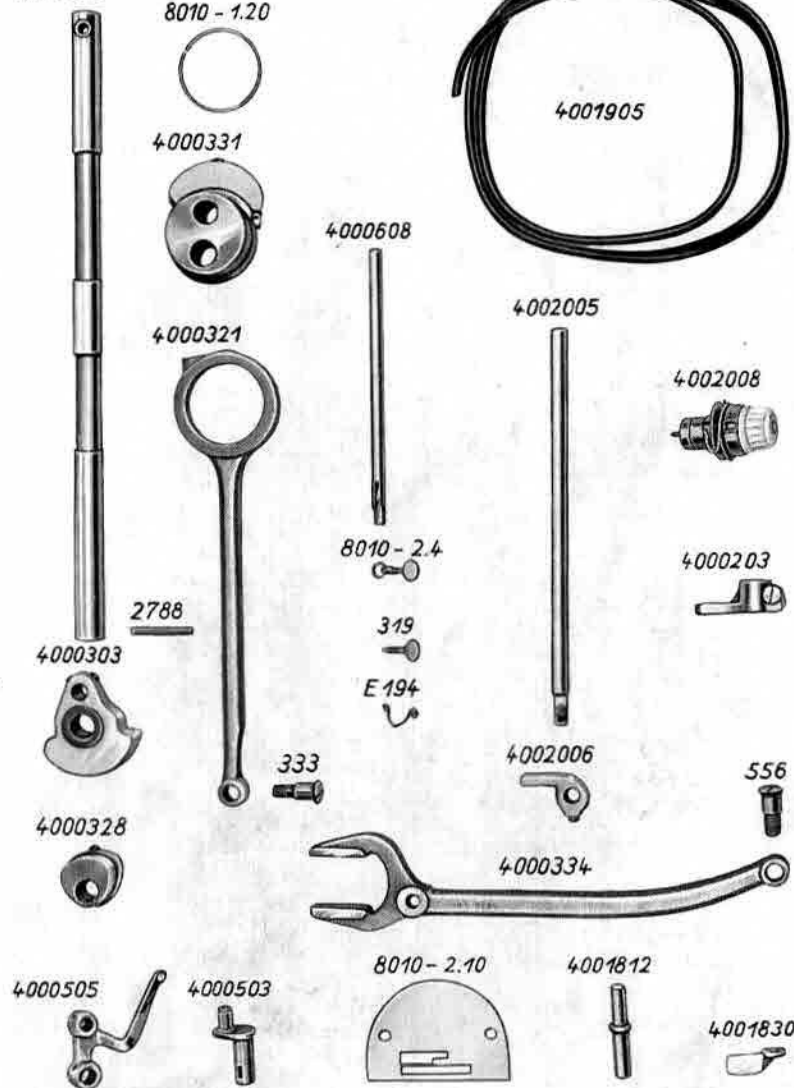
4.000505

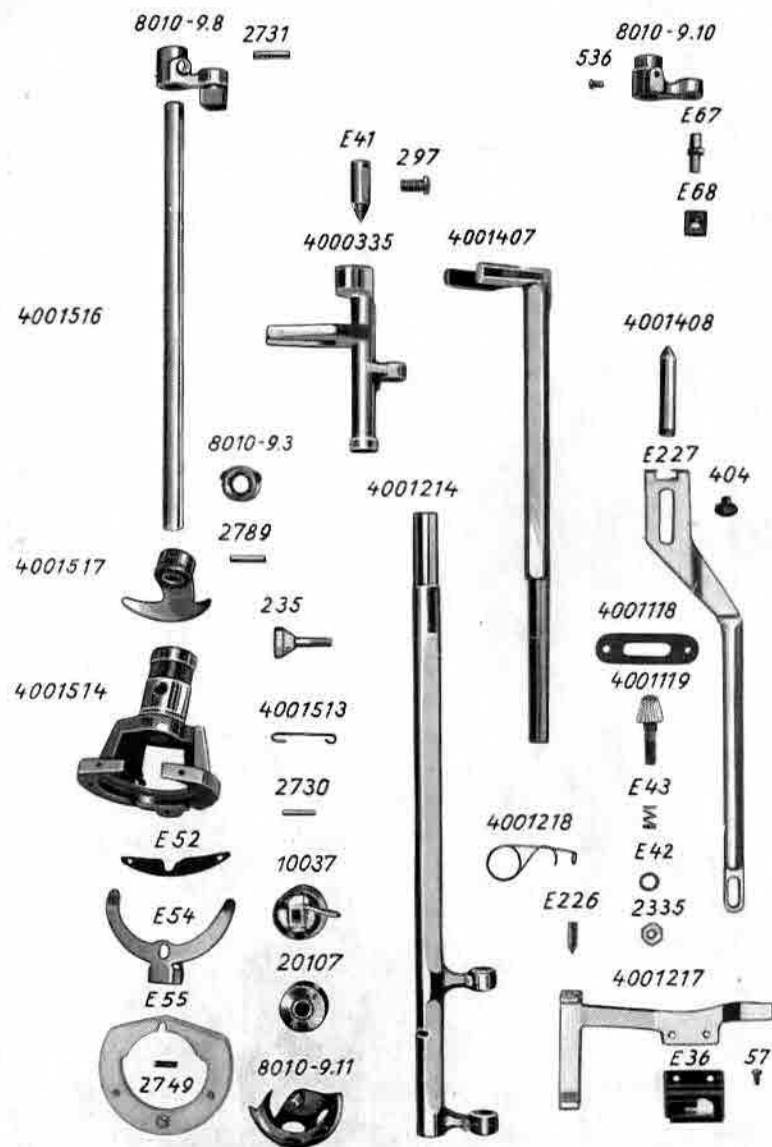
4.000503

8010 - 2.10

4.001812

4.001830





Haushalt-Nähmaschine

Klasse 8014.1, Klasse 8014.2, Klasse 8014.3, Klasse 8014.4

| Teile-Nr. | Tafel | Bezeichnung |
|-----------|-------|--|
| 10 | — | Gewindestift M 6×12 TGL 0—551 für 400 0331 |
| 14 | 1 | Gewindestift M 4×6 TGL 0—551 |
| 33 | — | Zylinderschraube M 5×12 TGL 0—84 für 606 1211, 606 1402 |
| 41 | 9 | Handrad-Auslösungs-Friktions-Hemmschraube |
| 54 | 8 | Kapsel-Klinken-Hemmschraube für 606 1611 |
| 45 | 8 | Kapsel-Spannungs-Regulierschraube für 606 1611 |
| 47 | 4 | Stichplatten-Befestigungsschraube |
| 57 | 16 | Schraube für E 36 |
| 60 | 1 | Zylinderschraube M 3×8 TGL 0—84 für 606 1925 |
| 89 | 4 | Zylinderschraube M 3×6 TGL 0—84 (Transp.-Befestigungsschraube) |
| 100 | 1 | Gewindestift M 4×1 TGL 0—433 für 555 0640 |
| 105 | 1 | Arm-Befestigungsschraube |
| 106 | 1 | Gewindestift M 4×9 TGL 0—436 für 606 0325 u. 400 0323 |
| 124 | 1 | Gewindestift M 6×6 TGL 0—551 |
| 143 | 1 | Zylinderschraube M 4×6 TGL 0—84 |
| 171 | 1 | Gewindestift M 5×5 TGL 0—551 für 606 0338 |
| 220 | 1 | Gewindestift M 5×5 TGL 0—438 für 222 1002 u. 3010-9.3 |
| 221 | — | Gewindestift M 5×10 TGL 0—433 für 600 0310 (veraltet, ersetzt durch 542) |
| 226 | 1 | Gewindestift M 5×6 TGL 0—438 für 606 0333 u. 400 2006 |
| 228 | 3 | Presserfuß-Befestigungsschraube |
| 231 | 9 | Stichstell-Skala-Befestigungsschraube (veraltet, ersetzt durch 554) |
| 231 | 9 | Linenschraube für 400 1214 |
| 234 | 1 | Deckschieberfeder-Befestigungsschraube u. f. E 52 |
| 235 | 16 | Deckel-Befestigungsschraube |
| 247 | 9 | Handradschraube (veraltet, ersetzt durch 606 1771) |
| 256 | 13 | Handdrehschraube-Mitnehmerfeder-Befestigungsschraube |

| Teile-Nr. | Tafel | Bezeichnung |
|-----------|-------|--|
| 285 | 12 | Linsenschraube für Grundplattenverlängerung |
| 297 | 16 | Linsenschraube M 6×8×3 DIN 922 für E 41 |
| 319 | 15 | Nadelklobenschraube für 8010—2.4 |
| 320 | 1 | Nadelstangen-Fadenführung-Befestigungsschraube |
| 333 | 15 | Ansatzschraube für 400 0334 |
| 347 | — | Linsenschraube M 3×2,5×3,5 DIN 923 (Ersatz für 504) |
| 351 | 9 | Zylinderschraube M 4×8 TGL 0—920 für 111 1713 und 555 1713 |
| 376 | 8 | Greifer-Fadenschutz-Befestigungsschraube für F 201 |
| 377 | 8 | Greifer-Gegenspitze-Befestigungsschraube für F 201 |
| 378 | 8 | Greifer-Befestigungsschraube für F 193 |
| 379 | 8 | Kapsel feder-Befestigungsschraube für 606 1611 |
| 387 | 13 | Schulterschraube für Handdrehschapparat |
| 388 | 13 | Exzenter-Ansatzschraube für Handdrehschapparat |
| 391 | 13 | Zylinderschraube M 5×8 für Handdrehschapparat |
| 397 | 13 | Senkschraube M 3×8 DIN 91 für Handdrehschapparat |
| 404 | 16 | Linsenansatzschraube für E 227 |
| 405 | 1 | Armwellenkurbel-Setzschraube für 606 0333 |
| 433 | 1 | Kurbelsetzschraube M 6×8 TGL 0—920 für 555 0911 |
| 447 | 1 | Konuschraube für 666 0615 |
| 452 | 9 | Ansatzschraube für Stichsteller-Kulisse |
| 458 | 13 | Linsenschraube M 8×17 TGL 0—85 |
| 459 | 13 | Schaftschraube für Handdrehschapparat |
| 460 | 1 | Oberteilscharnier-Setzschraube |
| 472 | 1 | Gewindestift M 4×4 TGL 0—551 für 666 1202 |
| 473 | 6 | Linsenschraube AM 4×10 TGL 0—85 für 666 0203 und 400 0203 |
| 474 | 5 | Senkschraube AM 4×10 TGL 0—62 |
| 475 | 1 | Gewindestift BM 5×0,5×10 ZTN 05 228 (veraltet) |
| 477 | 1 | Linsenschraube M 4×2 DIN 923 |
| 478 | 1 | Linsenschraube AM 4×5 TGL 0—85 |
| 479 | 1 | Gewindestift AM 5×0,5×5 ZTN 05 228 für 606 1603 |
| 480 | 1 | Zylinderschraube AM 4×5 TGL 0—84 für 666 1202 |

| Teile-Nr. | Tafel | Bezeichnung |
|-----------|-------|---|
| 481 | 1 | Linsenschraube AM 6×15 TGL 0—85 für 666 1211 (veraltet, ersetzt durch 33) |
| 482 | 1 | Linsenschraube M 5×12 TGL 0—920 (Automatic-Befestigungsschraube) |
| 483 | 1 | Gewindestift AM 5×0,5×4 ZTN 05 228 für 666 1509 (veraltet) |
| 484 | 11 | Linsenschraube AM 3×10 TGL 0—85 |
| 485 | 8 | Linsenschraube AM 4×8 TGL 0—85 |
| 486 | 1 | Linsenschraube AM 3×8 TGL 0—85 (veraltet, ersetzt durch 489) |
| 488 | 1 | Linsenschraube AM 3×6 TGL 0—85 (Frontplatte-Feder-Befestigungsschraube) |
| 489 | 1 | Linsenschraube AM 4×12 TGL 0—85 |
| 490 | 1 | Linsenschraube M 3×13 TGL 0—920 für 666 1104 |
| 491 | 1 | Senkschraube AM 3×10 TGL 0—63 |
| 492 | 1 | Senkschraube AM 3×8 TGL 0—63 |
| 493 | 9 | Rändelschraube für Stichsteller-Handgriff |
| 494 | 1 | Garnrollenhalter-Befestigungsschraube für 666 1806 |
| 495 | 5 | Rändelschraube für Überstich-Handgriff |
| 496 | 1 | Fadenführung-Befestigungsschraube |
| 497 | 1 | Transporteurgabel-Befestigungsschraube M 4 |
| 498 | 1 | Handradbuchse-Befestigungsschraube (veraltet, ersetzt durch 561) |
| 499 | 1 | Führungsbahn-Befestigungsschraube |
| 500 | 1 | Presserhebel-Scharnierschraube M 5×22 TGL 0—427 |
| 501 | 1 | Linsenschraube AM 4×6 TGL 0—85 für Knopflochgabel |
| 502 | 2 | Transporteurgabel-Scharnierschraube |
| 503 | 1 | Träger-Führungsbolzen für Spuler |
| 504 | 1 | Träger-Scharnierschraube für Spulerarm 666 1810 (veraltet, ersetzt durch 347) |
| 505 | 1 | Kulissen-Antriebsbolzen für 555 0816 |
| 506 | 10 | Vorspannschraube |
| 507 | 1 | Gewindestift BM 5×0,5×5 ZTN 05 228 für 555 0305 und 555 0307 |
| 508 | 1 | Ansatzschraube für Getriebekurbel |

Haushalt-Nähmaschine Kl. 8014.1, Kl. 8014.2, Kl. 8014.3, Kl. 8014.4

| Teile-Nr. | Tafel | Bezeichnung |
|-----------|-------|--|
| 510 | 6 | Verlagerungskoppel-Schraube für Automatic |
| 511 | 11 | Abdeckblech-Befestigungsschraube AM 3×6 TGL 0—63 (veraltet, ersetzt durch 433) |
| 512 | 1 | Nadelhalter-Schraube (veraltet) |
| 513 | 1 | Gewindestift BM 5 4,0×4 ZTN 05 228 für 566 1501 (veraltet, ersetzt durch 2724) |
| 520 | 11 | Frontplattenscharnier-Befestigungsschraube |
| 523 | 1 | Stichsteller-Zugstange-Scharnierschraube (veraltet, ersetzt durch 543) |
| 530 | 1 | Transporteurträgergabel-Befestigungsschraube M 3 4 TGL 0—84 (veraltet) |
| 536 | 16 | Linsenschraube M 4×6 TGL 0—920 für 8010—9.8 |
| 542 | — | Gewindestift für 666 0310 |
| 543 | — | Scharnierschraube (Ersatz für 523) |
| 548 | — | Gewindestift für 666 0638 |
| 554 | — | Linsenschraube (Ersatz für 231) |
| 556 | 15 | Ansatzschraube für 400 0321 (veraltet, ersetzt durch 558) |
| 558 | — | Ansatzschraube (Ersatz für 556) |
| 559 | — | Gewindestift für 606 0641 |
| 560 | — | Gewindestift für 606 0641 |
| 561 | — | Zylinderschraube (Ersatz für 498) |
| 2304 | 2 | Flache Sechskantmutter M 7×0,75 |
| 2335 | 16 | Sechskantmutter M 5 DIN 439 für 400 1119 |
| 2336 | 13 | Sechskantmutter M 6 DIN 439 |
| 2341 | 13 | Rändelmutter für Handdrehsapparat |
| 2345 | 5 | Flache Sechskantmutter BM 4 DIN 439 |
| 2346 | 2 | Sechskantmutter BM 5 DIN 439 |
| 2730 | 16 | Zylinderstift für E 54 |
| 2731 | 16 | Kegelkerbstift 3×14 TGL 0—1471 für 8010—9.8 |
| 2733 | — | Steck-Kerbstift 1,2×5,5 DIN 1474 |
| 2734 | 1 | Kerbnagel 2×5 DIN 1476 |
| 2747 | 1 | Kegelstift 5×20 TGL 0—1 für 400 0103 und 600 0103 |
| 2749 | 16 | Kerbstift 3×10 DIN 1474 für 400 1514 |

Haushalt-Nähmaschine Kl. 8014.1, Kl. 8014.2, Kl. 8014.3, Kl. 8014.4

| Teile-Nr. | Tafel | Bezeichnung |
|-----------|-------|---|
| 2757 | 13 | Scharnierstift 3m 6×20 TGL 0—7 |
| 2770 | 4 | Kerbstift 2×8 DIN 1473 |
| 2771 | 1 | Federstift 3×16 |
| 2772 | 1 | Federstift 3×24 |
| 2773 | 7 | Zylinderstift 4h 8×12 TGL 0—7 (veraltet) |
| 2774 | 11 | Scharnierstift 2.5h 9×65 |
| 2775 | — | Kerbnagel 2×3 DIN 1476 (veraltet, ersetzt durch 2734) |
| 2784 | — | Federstift 3×14 |
| 2788 | 15 | Federstift 4×28 für 400 0303 |
| 2789 | 16 | Kegelkerbstift 3×14 TGL 0—1471 für 400 1517 |
| E 24 | — | Nadelkloben für 8010—2.4 |
| E 36 | 16 | Transporteur |
| E 41 | 16 | Spitzbolzen |
| E 42 | 16 | Scheibe für 400 1119 |
| E 43 | 16 | Druckfeder für 400 1119 |
| E 52 | 16 | Greifergehäusekappe für 400 1514 |
| E 54 | 16 | Feder für 400 1514 |
| E 55 | 16 | Deckel |
| E 67 | 16 | Zapfen für 8010—9.8 |
| E 68 | 16 | Gleitstein für 8010—9.8 |
| E 194 | 15 | Fadenöse für 400 0608 |
| E 226 | 16 | Spitzbolzen für 400 1215 |
| E 227 | 16 | Schalthebel |
| F 54 | — | Spule |
| F 198 | 8 | Greifer mit 3 Schrauben Nr. 378 für 606 1606 |
| F 199 | 8 | Greifer-Fadenschutz |
| F 200 | 8 | Greifer-Gegenspitze |
| F 201 | — | Greifer kompl. best. aus: F 198, F 199, F 200 3 Nr. 377 und 4 Nr. 376 |
| F 205 | 8 | Kapsel-Spannungsfeder für 606 1609 |
| F 206 | 8 | Kapsel-Scharnier kompl. für 606 1609 |
| 8010—1.20 | 15 | Sicherungsring |
| 8010—2.4 | 15 | Nadelkloben (Schraube 319) |

Haushalt-Nähmaschine Kl. 8014/1, Kl. 8014/2, Kl. 8014/3, Kl. 8014/4

| Teile-Nr. | Tafel | Bezeichnung |
|-----------|-------|--|
| 8010—2.10 | 15 | Stichplatte |
| 8010—9.3 | 16 | Stellring (Schraube 220) |
| 8010—9.8 | 16 | Greiferkurbel kompl. |
| 8010—9.10 | 16 | Greiferkurbel für 8010—9.8 |
| 8010—9.11 | 16 | Greifer |
| 10 037 | 16 | Spulenhülse kompl. |
| 20 107 | 16 | Spule |
| 20 109 | 8 | Kapsel-Klinken-Feder für 606 1606 |
| 606 1901 | 11 | Kleinstecker |
| 101 0102 | 14 | Arm für 8014/1 |
| 111 0107 | 3 | Nadelstangen-Buchse, unten, für 8014/1 |
| 111 0603 | 3 | Nadelstangen-Buchse, oben, (Schraube 472) für 8014/1 |
| 111 1711 | — | Frontplatte kompl. (ohne Nählicht) für 8014/1 |
| 111 1713 | 12 | Scharnier für 8014/1 |
| 111 2001 | 3 | Stoffdrückerstangen-Feder für 8014/1 |
| 111 2003 | 3 | Stoffdrückerstangen-Buchse für 8014/1 |
| 222 1002 | 5 | Lagerbock (Schraube 220) für 8014/2 |
| 222 1003 | 5 | Scharnierbolzen für 8014/2 |
| 222 1005 | 5 | Überstichgabel für 8014/2 |
| 222 1006 | 5 | Abtasthebel für 8014/2 |
| 333 1002 | 6 | Melettenträger für 8014/3 |
| 333 1003 | 6 | Schneckenrad für 8014/3 |
| 333 1004 | 6 | Schnecken-Scheibe für 8014/3 |
| 333 1005 | 6 | Schnecken-Welle für 8014/3 |
| 333 1006 | 6 | Schnecke kompl. (Schraube 472) für 8014/3 |
| 333 1009 | 6 | Überstichkurven-Rasthebel für 8014/3 |
| 333 1011 | 6 | Drehfeder für 8014/3 |
| 333 1012 | 6 | Überstichgabel für 8014/3 |
| 333 1020 | 6 | Überstichgestänge für 8014/3 |
| 333 1023 | 6 | Überstichgestänge für 8014/3 |
| 333 1027 | 6 | Verlagerungs-Rasthebel für 8014/3 |
| 333 1029 | 6 | Drehfeder für 8014/3 |

Haushalt-Nähmaschine Kl. 8014/1, Kl. 8014/2, Kl. 8014/3, Kl. 8014/4

| Teile-Nr. | Tafel | Bezeichnung |
|-----------|-------|---|
| 333 1036 | 6 | Zwischenstück für 8014/3 |
| 333 1037 | 6 | Verlagerungsgestänge für 8014/3 |
| 333 1038 | 6 | Verlagerungsgestänge für 8014/3 |
| 333 1041 | 6 | Verbindungsglied für 8014/3 |
| 333 1042 | 6 | Gestänge-Scharnierstift für 8014/3 |
| 333 1044 | 6 | Überstichleisten für 8014/3 |
| 333 1047 | 6 | Verlagerungsleisten für 8014/3 |
| 333 1050 | 5 | Stellring für 8014/3 |
| 333 1052 | 6 | Automatic für 8014/3 |
| 333 1820 | 6 | Armdeckel-Schalthebel-Platte für 8014/3 |
| 333 1825 | — | Fadenführung für 8014/3 hinten |
| 400 0102 | 14 | Arm für 8014/4 |
| 400 0103 | 14 | Grundplatte für 8014/4 |
| 400 0203 | 15 | Stichsteller-Handgriff-Kurbel (Schraube 473) |
| 400 0302 | 15 | Armwelle |
| 400 0303 | 15 | Armwellen-Kurbel (Schraube 171, 226 und 2788) |
| 400 0321 | 15 | Zugstange |
| 400 0328 | 15 | Stichstell-Exzenter (Schraube 106) |
| 400 0331 | 15 | Armwellen-Exzenter (Schraube 10) |
| 400 0334 | 15 | Transporteurgabel |
| 400 0335 | 16 | Schaukelwelle |
| 400 0503 | 15 | Fadenanzugskurbel |
| 400 0505 | 15 | Fadenhebel (Ersatz für 666 0505) |
| 400 0608 | 15 | Nadelstange |
| 400 1118 | 16 | Deckplatte |
| 400 1119 | 16 | Transporteurversenkknopf |
| 400 1214 | 16 | Schubwelle (Schraube 231) |
| 400 1217 | 16 | Transporteurträger |
| 400 1218 | 16 | Transporteurträger-Haltefeder |
| 400 1407 | 16 | Hußwelle |
| 400 1408 | 16 | Spitzbolzen |
| 400 1513 | 16 | Anschlag für Transporteurträger |
| 400 1514 | 16 | Greifergehäuse |

Haushalt-Nähmaschine Kl. 8014 1, Kl. 8014/2, Kl. 8014/3, Kl. 8014/4

| Teile-Nr. | Tafel | Bezeichnung |
|-----------|-------|--|
| 400 1516 | 16 | Greiferwelle |
| 400 1517 | 16 | Treiber |
| 400 1812 | 15 | Spulerspindel |
| 400 1830 | 15 | Spuleranschlag |
| 400 1905 | 15 | Nählichtkabel |
| 400 2005 | 15 | Stoffdrückerstange |
| 400 2006 | 15 | Stoffdrückerstange-Führungskloben (Schraube 226) |
| 400 2008 | 15 | Fadenspannung |
| 500 1707 | 4 | Stichplatte für 8014/2 und 8014/3 |
| 505 0102 | 14 | Arm für 8014/2 und 8014/3 |
| 555 0305 | 5 | Mollettenschnecke (Schraube 507) |
| 555 0307 | 2 | Zickzack-Antriebsrad (Schraube 507) |
| 555 0402 | 7 | Führungsbahn |
| 555 0602 | 3 | Nadelstangen-Rahmen |
| 555 0603 | 3 | Nadelstange-Buchse oben (Schraube 100) (ersetzt durch 555 0640) |
| 555 0605 | 3 | Nadelstange-Buchse, unten |
| 555 0611 | 3 | Stoffdrückerstangen-Feder |
| 555 0613 | 3 | Stoffdrückerstangen-Buchse |
| 555 0619 | 3 | Regulierknopf |
| 555 0640 | — | Nadelstangen-Buchse, oben (Schraube 100) (Ersatz für 555 0603) |
| 555 0701 | 10 | Verlagerungswelle-Handgriff |
| 555 0703 | 10 | Rastfeder |
| 555 0704 | 10 | Überstichkurve |
| 555 0705 | 10 | Verlagerungskurve |
| 555 0706 | 10 | Arretierungsbolzen |
| 555 0707 | 10 | Druckfeder |
| 555 0802 | 5 | Kulissen-Tragarm |
| 555 0803 | 5 | Verlagerungs-Abtastglied (Schraube 482) |
| 555 0805 | 5 | Federhalter |
| 555 0809 | 5 | Exzenter-Lagerwelle |
| 555 0810 | 5 | Zickzack-Gegenrad |

Haushalt-Nähmaschine Kl. 8014 1, Kl. 8014/2, Kl. 8014/3, Kl. 8014/4

| Teile-Nr. | Tafel | Bezeichnung |
|-----------|-------|--|
| 555 0812 | 5 | Überstich-Kulisse |
| 555 0813 | 5 | Kulissenstein |
| 555 0814 | 5 | Distanzscheibe für Kulisse-Abdeckblech |
| 555 0815 | 5 | Abdeckblech |
| 555 0816 | 5 | Zickzack-Kulissen-Anschlußstück (Schraube 472 u. 505) |
| 555 0818 | 5 | Kulissen-Scharnierschraube |
| 555 0819 | 5 | Verlagerungs-Zugfeder |
| 555 0820 | 5 | Zugfeder-Aufhängebolzen |
| 555 0902 | 5 | Handschaltungs-Steuerhebel |
| 555 0903 | 5 | Getriebe-Antriebsbolzen |
| 555 0904 | 5 | Stützdreieck-Verbindungsglied |
| 555 0905 | 5 | Handschaltungs-Lagerbolzen |
| 555 0906 | 5 | Handschaltungs-Lagerbolzen |
| 555 0907 | 5 | Klemmring |
| 555 0908 | 5 | Stützdreieck |
| 555 0911 | 5 | Getriebekurbel (Schraube 433) |
| 555 0913 | 5 | Steuerhebel-Lagerbolzen |
| 555 0915 | 5 | Überstich-Handgriffbuchse (ersetzt durch 555 0922) |
| 555 0916 | 5 | Spannscheibe (ersetzt durch 555 0927) |
| 555 0917 | 5 | Zugfeder |
| 555 0919 | 5 | Überstich-Handgriff (ersetzt durch 555 0929) |
| 555 0921 | 5 | Überstichskala |
| 555 0922 | — | Überstich-Handgriffbuchse (Ersatz für 555 0915) |
| 555 0927 | — | Spannscheibe (Ersatz für 555 0916) |
| 555 0929 | — | Überstich-Handgriff (Ersatz für 555 0919) |
| 555 1010 | 7 | Zugstange (ersetzt durch 555 1055) |
| 555 1011 | 7 | Rahmenkurbel (ersetzt durch 555 1054) |
| 555 1012 | 7 | Rahmen-Antriebsbolzen kompl. |
| 555 1054 | — | Rahmenkurbel (Ersatz für 555 1011) |
| 555 1055 | — | Zugstange (Ersatz für 555 1010) |
| 555 1706 | 4 | Presserfuß |
| 555 1711 | — | Frontplatte (ohne Nählicht) kompl. f. 8014/2 u. 8014/3 |
| 555 1713 | 11 | Scharnier für 8014/2 und 8014/3 |

Haushalt-Nähmaschine Kl. 8014/1, Kl. 8014/2, Kl. 8014/3, Kl. 8014/4

| Teile-Nr. | Tafel | Bezeichnung |
|-----------|-------|---|
| 600 0103 | 14 | Grundplatte für 8014/1, 8014/2, 8014/3 |
| 600 0104 | 2 | Armwellen-Buchse, vorn (ersetzt durch 666 0104) |
| 600 0105 | 2 | Armwellen-Buchse, hinten (ersetzt durch 606 0105) |
| 600 0108 | — | Greifer-Antriebswellen-Buchse, vorn (Ersatz f. 666 0108) |
| 600 0109 | — | Greifer-Antriebswellen-Buchse, hinten (Ers. f. 666 0109) |
| 600 0303 | 2 | Armwellen-Kurbel (Schraube 171, 226, 405) (ersetzt durch 606 0332) |
| 600 0310 | 2 | Gurtrolle (Schraube 221) (ersetzt durch 666 0310) |
| 600 1508 | 7 | Zahnradkappe, hinten (ersetzt durch 606 1503) |
| 600 1607 | 8 | Spulenhülse-Stellungsfinger |
| 600 1701 | 9 | Handrad |
| 600 1707 | 4 | Stichplatte für 8014/1, 8014/2 und 8014/3 |
| 600 1708 | 4 | Deckschieber kompl. (Schraube 234) |
| 600 1710 | 12 | Grundplatten-Verlängerung |
| 600 1719 | 4 | Feder |
| 600 1908 | 11 | Hohlriet |
| 600 1913 | 11 | Stecker |
| 600 2502 | 13 | Gehäuse für Handdrehsapparat |
| 600 2503 | 13 | Winkel für Handdrehsapparat |
| 600 2505 | 13 | Gr. Zahnrad für Handdrehsapparat |
| 600 2506 | 13 | Kurbel für Handdrehsapparat |
| 600 2507 | 13 | Kurbel-Handgriff für Handdrehsapparat |
| 600 2508 | 12 | Kurbel-Handgriff-Bolzen für Handdrehsapparat |
| 600 2509 | 12 | Arretierstift für Handdrehsapparat |
| 600 2510 | 13 | Arretierstift-Feder für Handdrehsapparat |
| 600 2511 | 13 | Mitnehmer mit kleinem Zahnrad für Handdrehsapparat |
| 600 2514 | 13 | Drehfeder für Handdrehsapparat |
| 600 2515 | 13 | Deckring für Handdrehsapparat |
| 600 2516 | 12 | Handrad für Handdrehsapparat |
| 606 0105 | — | Armwellen-Buchse, hinten (Ersatz für 600 0105) |
| 606 0111 | 7 | Greiferbuchse, vorn (ersetzt durch 606 0115) |
| 606 0112 | 7 | Greiferbuchse, hinten (ersetzt durch 606 0116) |
| 606 0115 | — | Greiferbuchse, vorn (Ersatz für 606 0111) |
| 606 0116 | — | Greiferbuchse, hinten (Ersatz für 606 0112) |

Haushalt-Nähmaschine Kl. 8014/1, Kl. 8014/2, Kl. 8014/3, Kl. 8014/4

| Teile-Nr. | Tafel | Bezeichnung |
|-----------|-------|--|
| 606 0302 | 2 | Armwelle |
| 606 0319 | 2 | Handradbuchse |
| 606 0332 | — | Armwellen-Kurbel (Schraube 171, 226, 405) (Ersatz für 600 0303) |
| 606 0510 | — | Fadenanzugskurbel (Ersatz für 666 0503) |
| 606 0635 | — | Nadelstange (Ersatz für 666 0608) |
| 606 0637 | — | Nadelstange-Fadenführung (Ersatz für 666 0620) |
| 606 0641 | — | Nadelhalter (Schraube 559 u. 560) (Ersatz für 666 0609) |
| 606 1110 | 4 | Versenkwellen |
| 606 1401 | 4 | Transporteur-Hubwelle |
| 606 1502 | — | Gurtrolle, unten (Stift 2784) (Ersatz für 666 1501) |
| 606 1508 | — | Zahnradkappe, hinten (Ersatz für 600 1503) |
| 606 1601 | 7 | Greiferwelle (ersetzt durch 606 1615) |
| 606 1603 | 7 | Stellring (Schraube 479) |
| 606 1605 | 7 | Zahnradkappe, vorn |
| 606 1606 | 8 | Greifer |
| 606 1610 | 8 | Kapsel für 606 1606 |
| 606 1611 | 8 | Kapsel, kompl. für 606 1606 |
| 606 1612 | 8 | Kapselträger für 606 1606 |
| 606 1615 | — | Greiferwelle (Ersatz für 606 1601) |
| 606 1753 | — | Fadenführung (Ersatz für 666 1705) |
| 606 1771 | — | Handradschraube (Ersatz für 247) |
| 606 1925 | — | Zugentlastungsklemme |
| 666 0104 | — | Armwellen-Buchse, vorn (Ersatz für 600 0104) |
| 666 0106 | 3 | Stoffdrückerstange-Buchse, unten |
| 666 0108 | 7 | Greifer-Antriebswelle-Buchse, vorn (ersetzt durch 600 0108) |
| 666 0109 | 7 | Greifer-Antriebswelle-Buchse, hinten (ersetzt durch 600 0109) |
| 666 0110 | 4 | Schubwelle-Lagerbuchse, hinten |
| 666 0202 | 9 | Stichsteller-Kulisse |
| 666 0203 | 9 | Stichsteller-Handgriff-Kurbel (Schraube 473) |
| 666 0205 | 9 | Stichsteller-Handgriff-Zugstange |
| 666 0206 | 9 | Stichsteller-Handgriff-Buchse (ersetzt durch 666 0220) |

Haushalt-Nähmaschine Kl. 8014/1, Kl. 8014/2, Kl. 8014/3, Kl. 8014/4

| Teile-Nr. | Tafel | Bezeichnung |
|-----------|-------|---|
| 666 0208 | 9 | Stichsteller-Handgriff (ersetzt durch 666 0219) |
| 666 0212 | 9 | Stichsteller-Skala |
| 666 0213 | 9 | Lagerbuchse |
| 666 0214 | 9 | Federscheibe |
| 666 0215 | 5 | Druckfeder |
| 666 0219 | — | Stichsteller-Handgriff (Ersatz für 666 0208) |
| 666 0220 | — | Stichsteller-Handgriff-Buchse (Ersatz für 666 0206) |
| 666 0310 | — | Gurtrolle (Schraube 542) (Ersatz für 600 0310) |
| 666 0315 | 2 | Exzenter (veraltet) |
| 666 0317 | 2 | Zugstange (veraltet) |
| 666 0320 | 7 | Gurtriemen |
| 666 0321 | 2 | Zugstange |
| 666 0323 | 2 | Sprengring |
| 666 0325 | 2 | Armswellen-Exzenter (Schraube 106) |
| 666 0401 | 7 | Auslöschebel |
| 666 0403 | 7 | Stoffdrückerstange-Lüfthebel |
| 666 0502 | 3 | Verbindungsglied |
| 666 0503 | 3 | Fadenanzugs-kurbel (ersetzt durch 606 0510) |
| 666 0504 | 3 | Fadenhebel kompl. 2005-5 44305 |
| 666 0505 | 3 | Fadenhebel (ersetzt durch 400 0505) |
| 666 0506 | 3 | Fadenhebel-Lenker |
| 666 0507 | 3 | Bolzen für Lenker |
| 666 0508 | 3 | Sicherungsscheibe |
| 666 0509 | 3 | Bolzen |
| 666 0606 | 3 | Nadelstangen-Kloben (Schraube 60) (ersetzt d. 666 0638) |
| 666 0608 | 5 | Nadelstange (ersetzt durch 606 0635) |
| 666 0609 | 3 | Nadelhalter (ersetzt durch 606 0641) |
| 666 0610 | 3 | Stoffdrückerstange (ersetzt durch 400 2005) |
| 666 0614 | 3 | Reguliermutter |
| 666 0615 | 3 | Stoffdrückerstangen-Führungskloben (Schraube 226 447) |
| 666 0618 | 3 | Stoffdrückerstangen-Verlängerung (veraltet) |
| 666 0620 | 3 | Nadelstangen-Fadenführung (ersetzt durch 606 0637) |
| 666 0621 | 8 | Fadenspannung kompl. (ersetzt durch 666 0634) |
| 666 0622 | 8 | Buchse für Fadenspannung |

Haushalt-Nähmaschine Kl. 8014/1, Kl. 8014/2, Kl. 8014/3, Kl. 8014/4

| Teile-Nr. | Tafel | Bezeichnung |
|-----------|-------|---|
| 666 0623 | 8 | Schlitzbolzen für Fadenspannung |
| 666 0624 | 8 | Fadenscheibe für Fadenspannung |
| 666 0625 | 8 | Fadenanzugsfeder für Fadenspannung |
| 666 0626 | 8 | Hülse für Fadenspannung |
| 666 0627 | 8 | Spannmutter für Fadenspannung |
| 666 0628 | 8 | Kegelfeder für Fadenspannung |
| 666 0629 | 8 | Stegscheibe für Fadenspannung |
| 666 0630 | 8 | Lüftstift für Fadenspannung |
| 666 0634 | — | Fadenspannung kompl. (Ersatz für 666 0621) |
| 666 0628 | — | Nadelstangen-Kloben (Schraube 548) (Ersatz f. 666 0606) |
| 666 1102 | 4 | Spitzbolzen |
| 666 1103 | 4 | Transporteur-Versenkkzugstange |
| 666 1104 | 4 | Transporteur-Versenkkurbel (Schraube 490) |
| 666 1108 | 4 | Transporteur-Versenkkfederhalter (ersetzt d. 666 1121) |
| 666 1109 | 4 | Zugfeder |
| 666 1111 | 4 | Versenkknopf (Schraube 14) |
| 666 1113 | 4 | Druckplatte |
| 666 1114 | 4 | Sicherungsscheibe |
| 666 1121 | — | Transporteur-Versenkkfederhalter (Ersatz für 666 1108) |
| 666 1202 | 4 | Transporteur-Schubkurbel (Schraube 472, 480) |
| 666 1204 | 4 | Transporteurträger |
| 666 1205 | 4 | Transporteurträger-Gabel |
| 666 1206 | 4 | Transporteur |
| 666 1207 | 4 | Transporteurträger-Scharnierbolzen |
| 666 1208 | 4 | Bolzen-Drehfeder |
| 666 1209 | 4 | Stellring (Schraube 479) |
| 666 1211 | 2 | Zugstangenkurbel (Schraube 481) (481 ersetzt durch Schraube 33) |
| 666 1213 | 4 | Transporteur-Schubwelle |
| 666 1302 | 2 | Transporteur-Gabel |
| 666 1303 | 2 | Kulissen-Lagerbolzen |
| 666 1304 | 2 | Kulissenstein |
| 666 1402 | 4 | Transporteur-Hubkurbel (Schraube 33) |
| 666 1501 | 7 | Gurtrolle (Schraube 513) (ersetzt durch 606 1502) |

Haushalt-Nähmaschine Kl. 8014 1, Kl. 8014 2, Kl. 8014 3, Kl. 8014 4

| Teile-Nr. | Tafel | Bezeichnung |
|-----------|-------|--|
| 666 1505 | 7 | Greifer-Antriebswelle |
| 666 1506 | 7 | Greifer-Antriebsrad (Schraube 171) (ersetzt d. 666 1507) |
| 666 1507 | — | Greifer-Antriebsrad (Ersatz für 666 1506) |
| 666 1509 | 7 | Stellring (Schraube 483) (veraltet) |
| 666 1702 | 9 | Friktionsscheibe |
| 666 1703 | 10 | Zentrierstück |
| 666 1704 | 10 | Zentrierstück-Feder |
| 666 1705 | 10 | Fadenführung (ersetzt durch 666 1753) |
| 666 1706 | 4 | Presserfuß |
| 666 1712 | 12 | Frontplatte (ohne Nählicht) (ersetzt durch 666 1738) |
| 666 1714 | 12 | Frontplatte-Feder |
| 666 1720 | 10 | Fädenbügel |
| 666 1738 | — | Frontplatte (ohne Nählicht) (Ersatz für 666 1712) |
| 666 1804 | 10 | Vorspannfeder |
| 666 1805 | 10 | Vorspannscheibe |
| 666 1806 | 10 | Carrollenhalter-Kurbel (Schraube 494) |
| 666 1808 | 10 | Carrollenhalter-Stift |
| 666 1809 | 10 | Schaltfeder |
| 666 1810 | 10 | Spulerarm kompl. (Schraube 504) (504 ersetzt d. 347) |
| 666 1811 | 10 | Spulerarm |
| 666 1812 | 10 | Spulerspindel |
| 666 1812 | 10 | Spulerrad |
| 666 1814 | 10 | Spulerrad-Gummiring |
| 666 1815 | 10 | Spulerarm-Bolzen |
| 666 1816 | 10 | Spulerträger |
| 666 1817 | 10 | Spulerfeder |
| 666 1818 | 10 | Trägerführung |
| 666 1819 | 10 | Spulerausschlag |
| 666 1821 | 10 | Fadenführung (ersetzt durch 666 1824) |
| 666 1824 | — | Fadenführung (Ersatz für 666 1821) |
| 666 1902 | 11 | Frontplatte (ersetzt durch 666 1916) |
| 666 1903 | 11 | Verbindungskabel |
| 666 1904 | 11 | Abdeckblech |
| 666 1905 | 11 | Nählichtkabel |

Haushalt-Nähmaschine Kl. 8014 1, Kl. 8014 2, Kl. 8014 3, Kl. 8014 4

| Teile-Nr. | Tafel | Bezeichnung |
|-----------|-------|--|
| 666 1906 | 11 | Kabelschelle |
| 666 1907 | 11 | Kabelschelle |
| 666 1909 | 11 | Schalter (Kippschalter) (veraltet) |
| 666 1910 | 11 | Fassung (ersetzt durch 666 1947) |
| 666 1911 | 11 | Glühbirne |
| 666 1912 | 11 | Kabelführung (ersetzt durch 666 1923) |
| 666 1914 | 11 | Druckknopfschalter (ersetzt durch 666 1917) |
| 666 1916 | — | Frontplatte (Ersatz für 666 1902) |
| 666 1917 | — | Druckknopfschalter (Ersatz für 666 1914) |
| 666 1923 | — | Kabelführung (Ersatz für 666 1912) |
| 666 1947 | — | Fassung (Ersatz für 666 1910) |
| 666 2421 | 8 | Fadenspannungs-Zwischenscheibe für Biesensatz (veraltet) |