

Spare parts catalogue

Programme-zig-zag Class 8014/29

Programme-automatic Class 8014/39

Special useful seam-automatic Class 8014/40

Catalogue des pièces de rechange

Machine à coudre programme zigzag, classe 8014/29

Machine à coudre programme automatique, classe 8014/39

Machine à coudre automatique spéciale, classe 8014/40

Varaosaluettelo

Ohjelma-siksak malli 8014/29

Ohjelma-automaatti malli 8014/39

Erikois-hyötyommel-automaatti malli 8014/40

Каталог за резервните части на шевните машини

"Programm-Zickzack" класа 8014/29

"Programm-Automatik" класа 8014/39

"Spezialnutznaht-Automatik" класа 8014/40

Katalog rezervnih delova

Programm-cik-cak klasa 8014/29

Programm-automatik klasa 8014/39

Automatik za specijalne šavove klasa 8014/40

KOMBINAT VEB NÄHMASCHINENWERK WITTENBERGE

Hints for orders

All spare parts which are required for classes Kl. 8014 29, 8014 39 or 8014 40, resp. are shown in graphical order and are marked by figures. The shown parts do not correspond with their natural sizes and may eventually differ slightly in their shapes due to improvements.

The most favourable sequence of assembly results if the order shown in the illustrations is observed during the assembly of a dismantled sewing machine. When dismantling it is recommended to proceed vice versa.

Please find the most essential adjusting data for adjusting the sewing machines in the Annex.

When placing an order please do not state the item Nos. but the order Nos. In case of complete parts — which are also being supplied by us — do not state item Nos. The relevant Nos. are enlisted in the column "denomination".

Indications relatives à la passation de commande

Toutes les pièces de rechange qui sont nécessaires pour les machines à coudre, classe 8014 29, 8014 39 et 8014 40, sont reproduites graphiquement et caractérisées par des numéros. Les pièces ne sont pas reproduites en grandeur naturelle et suite aux perfectionnements dont elles peuvent éventuellement avoir fait l'objet entretiens, leur forme peut être légèrement modifiée.

Les opérations de montage seront facilitées si au montage d'une machine à coudre désassemblée, les pièces sont montées dans l'ordre où elles sont exposées sur les tableaux illustrés. Pour le démontage, il est recommandé de procéder dans l'ordre opposé.

Les principales données relatives au réglage et à l'ajustement des machines à coudre sont indiquées en annexe.

Sur la passation de commande, prière d'indiquer le numéro de commande et non le numéro d'ordre. Relativement aux pièces complètes également livrées par notre usine, les numéros d'ordre ne sont pas fournis. Les numéros afférents sont exposés dans la colonne « Désignation ».

Tilousvihjeitä

Kaikki malleihin 8014 29, 8014 39 ja 8014 40 tarvittavat varaosat on esitetty piiraksin ja merkitty numeroin. Kuvatut osat eivät ole piiraksissa luonnollisessa koossaan ja niiden muotailussa voi kehityksen seurauksena esiintyä jonkin verran eroavuuksia.

Puretun ompelukoneen kokoaminen voidaan parhaiten suorittaa noudattamalla kuvataulusta ilmenevää asennusjärjestystä. Purkamisen on parasta suorittaa päinvastaisessa järjestyksessä.

Ompelukoneiden justeerauksessa tarvittavat tärkeimmät säätöarvot näkyvät liitteestä.

Pyydämme merkitsemään tilaukseen varaosan tilausnumeron, ei siis juoksevaa numeroa. Toimittamillemme osakokonaisuuksille ei ole annettu juoksevaa numeroa. Sarakkeesta "Nimike" näkyy niihin kuuluvat numerot.

Упътване за поръчките

Всяки резервни части необходими за шевни машини от класите 8014 29, 8014 39 или 8014 40 са дадени графично изобразени и означени с номера. Частите не са нарисувани в естествените им размери и вследствие на това че са малко подобрени, може да има отклонение от нормалната им форма.

Ако при монтирането на разглобена шевна машина се работи по последователността дадена в рисунките, ще се улесни и опрости много монтажния процес. При демонтаж е препоръчително да се действа по обратния ред.

Най-важните данни за юстировка на машините ще намерите в приложението.

В поръчката се умоляваме да посочите не поредният номер, а номера на поръчката.

Частите-комплект, които се доставят също от нас, не са означени с пореден номер. В графата «означение» са дадени съответстващите им номера.

Напомена за poručivanje

Svi rezervni delovi, koji su potrebni za kl. 8014 29, 8014 39 odn. 8014 40 grafički su prikazani i označeni brojevima. Prikazani delovi ne odgovaraju prirodnoj veličini, a usled poboljšanja mogu eventualno odstupati u svom obliku.

Povoljni tok montaže će se postići ako se pri montiranju rastavljene mašine pridrži redosled naveden u tablicama sa slikama. Pri demontaži se preporučuje obrnuti redosled radova.

Najvažnije podatke za tačno podešavanje šivaće mašine naći ćete u prilogu.

Pri poručivanju nemojte navesti redni broj, nego porudžbeni broj. Kod kompletnih delova, odn. sklopova, koje mi isporučujemo, nisu navedeni redni brojevi. U stupcu «Naziv deļa» je navedeno koje pozicije uključuje odnosno sklop.

table	side	Table of contents				
	3	Hints of orders	Indications relatives à la passation de commande	Tilausvihjeitä	Упътване за поръжките	Napomena za poručivanje
1	6–29	Numerical List	Liste numérique	Numeroitu luettelo	Числен списък	Numerička listen
2	30–33	Flat bed casing	Boîtier à semelle plate	Lattalistan kotelo	Плосък корпус на машината	plitko-pesteljična kućica
3	34–37	Stitch adjusting device	Régulateur de point	Tikinsäätölaite	Механизъм за регулиране на бодовете на тесла	Regulator dužine uboda
4	38–41	Main drive	Entrainement principal	Pääkoneisto	Главно задвижване	Glavni pogon
5	42–43	Lifting device	Dispositif de deserrage	Nostolaitteisto	Механизъм за притискане на крака	Podizač
6	44–45	Thread lifting unit	Groupe de leviers de fil	Langannostolaite	Механизъм на шишко-присегателя	Agregat davača konca
6 a	46–49	Presser bar and upper thread tensioning device	Tige de pression et tension du fil du dessus	Puristustanko ja ylälangan kiristin	Водещ прът за притискане на крака и регулатор за обтягане на горния конец	Polisna šipka i napinjač gornjeg konca
7	50–51	Upper thread tensioning device	Tension du fil du dessus	Ylälangan kiristin	Регулатор за обтягане на горния конец	Napinjač gornjeg konca
7 a	52–57	Central switching 8014/29	Accouplement central 8014/29	Keskusvaihdin, 8014/29	Централизирано включване и изключване 8014/29	Centralni sklopni mehanizam 8014/29
8	58–65	Central switching 8014/39/40	Accouplement central 8014/39/40	Keskusvaihdin 8014/39/40	Централизирано включване и изключване за 8014/39/40	Centralni sklopni mehanizam 8014/39/40
9	66–69	Needle drive	Entrainement de l'aiguille	Neulakoneisto	Задвижване на иглата	Pogon igle
10	70–71	Countersinking device	Dispositif d'abaissement	Alaslaskulaite	Устройство за потъване, за спускане надолу, на зъбната рейка	Uredjaj za upuštanje
11	72–73	Linear actuator	Entrainement du dispositif baladeur	Työntökoneisto	Задвижване на подемния механизъм	Krivajni pogon
12	74–75	Feed slide fork	Fourchette de transporteur	Syöttimen haarukka	Вилка за транспортьора	Viljuška transportera
13	76–77	Lifting drive	Entrainement de course	Nosakoneisto	Задвижване на ходовия механизъм	Podizni pogon
14	78–79	Gripper drive	Entrainement du boucleur	Tartujan koneisto	Задвижване на грифония механизъм	Pogon hvatača
15	80–83	Stitch image device	Dispositif de formation des points	Tikkikuvalaitteisto	Устройство за оформяне на бодовете	Uredjaj za sliku boda
15 a	84–89	Closure parts	Pièces de fermeture	Sulkuosat	Износващи се части	Zatvarajući delovi
16	90–91	Arm cover f. cl. 8014/29	Couvercle de bras pour classe 8014/29	Varsikonsi malliin 8014/29	Крак на зримото за машини от класа 8014/29	Paklopac kroka za kl. 8014/29
	92–97					

table	side	Table of contents				
16 a	98–103	Arm cover f. cl. 8014/39/40	Couvercle de bras pour classe 8014 39/40	Vorsikansi malleihin 8014/39 40	Капак на рамото, за машини класа 8014/39 40	Poklopac kraka za kl. 8014 39/40
17	104–107	Sewing lamp	Dispositif d'éclairage de la machine	Ompeluvalo	Осветление за шиење	Svetlo za šivenje
18	108–109	Accessories	Accessoires	Tarvikkeet	Съпринадлежности	Pribor
	111	Adjusting Instruction	Instructions pour le réglage	Justeerausohje	Ръководство за юстиране	Uputstvo za justiranje
1	112	Presser foot height	Hauteur du pied compresseur	Puristusjalan korkeus	Височината на крака, патисат от водещия прът	Visina pritiskne papučice
2	113	Needle bar height	Hauteur de la barre de l'aiguille	Neulatangon korkeus	Височината на иглодръжката	Visina šipke za iglu
3	114	Adjusting the front feeling lever to pattern position 8 with Kl. 8014/29/39/40	Ajustage du levier palpeur avant sur la position d'échan- tillon 8 pour les machines à coudre classe 8014/29/39/40	Etummaisen tunnusvivun säätö malliasentoon 8 malleissa 8014/29/39/40	Юстиране на предния осетливост лост (осетителен лост) поставя се на стандартно положение 8 при машини от кл. 8014/29/39/40	Justiranje prednje osetne polugice na položaj uzorka 8 kod kl. 8014/29/39/40
4	115	Adjusting the rear feeling lever to pattern position 6 with Kl. 8014/39 and to pattern position 2 with Kl. 8014 40	Ajustage du levier palpeur arrière sur la position d'échan- tillon 6 pour la machine à coudre classe 8014 39 et sur la position d'échantillon 2 pour la machine à coudre classe 8014/40	Takimmaisen tunnusvivun säätö malliasentoon 6 mallissa 8014 39 ja malliasentoon 2 mallissa 8014/40	Юстиране на задния осетителен лост върху стандартно положение 6 при машини от класата 8014 39 и на стандартно положение 2 при машини класа 8014 40	Justiranje zadnje osetne polugice na položaj uzorka 6 kod kl. 8014/39 i na položaj uzorka 2 kod kl. 8014 40
5	116	Removal of stitching errors	Elimination des points de manque	Pistovikojen poistaminen	Отстраняване на грешки при бодването	Otklanjanje grešaka pri ubodu
6	117	Adjusting the frame stop screw	Ajustage de la vis de butée de châssis	Kehyksen rajoittinruuvin säätö	Юстировка на опорния болт на рамата	Justiranje graničnog zavrtnja okvira
7	118	Position of the needle in the stitch hole	Position de l'aiguille dans le trou de piqûre	Neulan etäisyys tarttujasta	Положението на иглата в отвора за бодване	Položaja igle u ubodnoj rupi
8,9	119	Changing over the trans- porter movement with 0-position Height of transporter	Inversion du mouvement du transporteur en position 0 Hauteur du transporteur	Syöttimen liikkeeseen vaihto 0-asennossa Syöttimen korkeus	Превключване движението на транспортния механизъм при 0-положение Височината на транс- портера	Prekopčavanje pokreta trans- portera pri položaju 0 Visina transportera
10, 11/12	120	Adjusting the sling stroke Needle distance to gripper Thread play between grripper and position finger	Réglage de la course de boucle Ecartement de l'aiguille par rapport au boucleur Espace du fil entre le boucleur et le doigt de positionnement	Silmukan nostokorkeuden säätö Neulan etäisyys tarttujasta Lankaväli tarttujan ja asetussormen välillä	Регулиране хода на примко- обработването Разстояние между иглата и грайфера Хлабавина (буфт) на конця между грайфера и пози- ционния палец	Podesavanje hoda za stvaranje petlje Razmak igle od hvataca Procep za konac izmedju hvataca i položajnog prsta

Numerical List

pcs.	table	Order No.	Denomination	pcs.	table	Order No.	Denomination
2	6, 13	3×14 TGL 0-1481	Clamping pin	3	2, 8	80 00 92 41	hexagonal nut
2	3, 7	3×16 TGL 0-1481	clamping pin	3	1, 5, 10	80 00 92 91	thread pin
1		4×28 TGL 0-1481	clamping pin	1	6	80 00 92 92	thread pin
1	16	3,2 TGL 0-6799	lock washer	1	8	80 00 92 94	thread pin
1	10	4 TGL 0-6799	lock washer	1	3	80 00 92 95	thread pin
3	5, 7	5 TGL 0-6799	lock washer	5	1	80 00 92 97	thread pin
2	7	7 TGL 0-6799	lock washer	1	1	80 00 93 22	fillister head screw
2	16	4 TGL 57-129	holding plate	2	7, 16	80 00 93 41	fillister head screw
1	6	10 TGL 21 706	clamping ring	1	4	80 00 93 42	fillister head screw
1	16	CO 8×8×11,5 Am TGL 18 395	pressure spring	1	7	80 00 93 43	fillister head screw
1	7	5 16" III TGL 15 515	ball	1	2	80 00 93 44	fillister head screw
1	2	A 0,8×8×5,5 TGL 18 395	pressure spring	1	7	80 00 93 51	tenon screw
2	6	A 6,5×2,5 TGL 45-12 951	clamping disk	2	7	80 00 93 71	hexagonal nut
1	18	A 0,4×40 TGL 45-73 503	screw driver	1	11	80 00 93 73	hexagonal nut
1	18	A 0,6×50 TGL 45-73 503	screw driver	1	9, 16	80 00 93 93	cylindrical pin
1	17	E14 2 A 250 V TGL 200-3707	socket	1	2	80 00 94 02	notched plug pin
1	17	2011 (21212.2/3)	press button switch	1	7	80 00 94 12	notched lock pin
1	18	2738/39	oil can	2	7	80 00 94 13	notched lock pin
1	17	220 V 15 or 20 W with socket E 14	tube lamp	4	9, 15	80 00 94 23	semi-round notched nail
1	14	83 32	gripper body	2	16	80 00 94 62	cylinder plate screw
2	15	80 00 30 40	cylindrical screw	3	5, 7, 16	80 00 94 77	clamping ring
1	16	80 00 55 51	disk	1	2, 7	80 00 94 78	clamping ring
2	1	80 00 90 01	conical pin	1	6	80 00 94 79	clamping ring
1	14	80 00 90 26	cylindrical screw	1	17	80 00 94 84	countersink screw
1	7	80 00 90 28	cylindrical screw	2	8	80 00 94 86	countersink screw
2	10	80 00 90 29	cylindrical screw	2	15	80 00 95 01	fillister head screw
2	10	80 00 90 34	cylindrical screw	7	10, 12, 14	80 00 95 60	thread pin
	2, 7, 15, 17	80 00 90 36	cylindrical screw	1	15	80 02 01 03	base plate
4	3, 15, 16	80 00 90 37	cylindrical screw	1	1	80 02 01 14	neck screw
1	3	80 00 90 38	cylindrical screw	1	2	80 02 01 49	stitch adjuster link
2	4	80 00 90 39	cylindrical screw	1	7	80 02 01 95	central switching compl. 8014/29
1	15	80 00 90 41	cylindrical screw	1	7	80 02 01 96	control compl. 8014/29
3	10, 12	80 00 90 42	cylindrical screw	1	15	80 02 02 31	flat bed casing
1	7	80 00 90 43	cylindrical screw	1	17	80 02 02 97	front plate red without screen printing
2	1	80 00 90 47	cylindrical screw	1	17	80 02 03 03	front plate blue without screen printing
2	10	80 00 90 48	cylindrical screw	1	14	80 02 12 01	position finger, compl.
3	14, 17	80 00 90 73	fillister head screw	1	14	80 02 12 02	carrier
1	1	80 00 90 77	fillister head screw	1	14	80 02 12 03	spring
1	8	80 00 90 79	fillister head screw	1	14	80 02 12 04	stop
1	16	80 00 90 80	fillister head screw	1	14	80 02 12 05	gripper shaft
1	16	80 00 90 81	fillister head screw	1	14	80 02 12 08	adjusting ring, compl.
1	7	80 00 91 91	washer	1	14	80 02 12 09	adjusting ring
4	15, 16	80 00 91 92	washer	1	14	80 02 12 10	gear cap
2	16	80 00 92 11	spring washer	1	14	80 02 12 12	position finger
1	7	80 00 92 22	thread pin	1	14	80 02 12 13	shouldered screw
1	8	80 00 92 23	thread pin	1	15	80 02 13 02	cover slide, compl.
2	3, 6	80 00 92 25	thread pin	1	15	80 02 13 03	cover slide
1	3	80 00 92 26	thread pin	1	15	80 02 13 05	spring

pcs.	table	Order No.	Denomination
1	15	80 02 13 06	screw
1	1	80 04 01 04	arm shaft bushing, front
1	1	80 04 01 05	presser bar bushing
1	1	80 04 01 06	gripper drive shaft bushing, front
2	1	80 04 01 08	feed shaft busing, front
1	1	80 04 01 09	gripper shaft bushing, front
1	1	80 04 01 10	gripper shaft bushing, rear
1	1	80 04 01 11	bearing bushing
1	1	80 04 01 14	gear cap
1	1	80 04 01 15	arm shaft bushing, rear
1	1	80 04 01 21	gripper drive shaft bushing, rear
1	2	80 04 02 02	switch lever
1	2	80 04 02 05	closure plate
1	2	80 04 02 07	stitch adjuster-handle
1	2	80 04 02 11	stitch adjuster-slide
1	2	80 04 02 17	draw bar
1	2	80 04 02 18	neck screw
1	2	80 04 02 20	engaging bolt
1	2	80 04 02 21	engaging bolt spring
1	2	80 04 02 22	gear draw spring
1	2	80 04 02 23	washer
1	3	80 04 03 12	roller engraver worm, compl.
1	3	80 04 03 13	roller engraver worm
1	3	80 04 03 14	draw bar
1	3	80 04 03 15	lock ring
1	3	80 04 03 16	belt
1	4	80 04 04 01	releasing lever
1	4	80 04 04 03	neck screw
1	4	80 04 04 07	lifting lever
1	6	80 04 06 06	thread tensioning spring
1	6	80 04 06 08	spacer washer
1	6	80 04 06 14	presser bar
1	6	80 04 06 15	spring
1	6	80 04 06 16	regulating nut
1	6	80 04 06 17	guide block, compl.
1	6	80 04 06 18	guide block
1	6	80 04 06 20	screw
1	7	80 04 07 03	carrier, compl.
1	7	80 04 07 04	carrier
1	7	80 04 07 05	shaft
1	7	80 04 07 06	worm gear
2	7	80 04 07 24	thread pin
1	2	80 04 07 33	washer
1	7	80 04 07 40	bearing bolt
2	7	80 04 07 41	draw spring
1	7	80 04 07 42	control cam f. decorative seams class 8014/39
1	7	80 04 07 44	control cam f. useful seams class 8014 29/39
1	7	80 04 07 48	push bar

pcs.	table	Order No.	Denomination
1	7	80 04 07 62	washer
2	7	80 04 07 65	sliding cap
1	8	80 04 08 03	oscillating spring
3	8	80 04 08 04	intermediate piece
1	8	80 04 08 05	spring
1	8	80 04 08 07	thread guide
1	8	80 04 08 08	needle clamping screw
2	16	80 04 08 10	cylindrical screw
1	8	80 04 08 11	needle bar, compl.
1	8	80 04 08 12	needle bar
1	8	80 04 08 14	needle holder
1	8	80 04 08 15	needle bar block, compl.
1	8	80 04 08 16	needle bar block
1	8	80 04 08 19	holding plate new
1	8	80 04 08 20	needle bar frame, compl.
1	8	80 04 08 21	needle bar frame
1	8	80 04 08 22	needle bar
1	8	80 04 08 24	needle holder
1	8	80 04 08 25	needle clamping screw new
1	8	80 04 08 26	knurled nut
1	8	80 04 08 28	spring
1	15	80 04 09 02	stitch plate
1	15	80 04 09 08	hand wheel screw
1	15	80 04 09 09	friction screw
1	15	80 04 09 10	arresting screw
1	15	80 04 09 14	stitch plate screw
2	15	80 04 09 15	fillister head screw
1	15	80 04 09 16	base plate extension
2	15	80 04 09 17	fillister head screw
2	15	80 04 09 18	hinge screw
1	16	80 04 10 11	pre-tensioning disk
8	5, 7	80 04 10 15	washer
1	7	80 04 10 16	spring washer
1	16	80 04 10 22	rubber ring
1	17	80 04 11 01	sewing lamp, compl.
1	17	80 04 11 02	line, compl.
1	17	80 04 11 03	line
1	17	80 04 11 06	insulating hose
1	17	80 04 11 08	protective collar
1	17	80 04 11 09	protective collar
1	17	80 04 11 10	cap nut
1	17	80 04 11 11	safety ring (lock ring)
1	17	80 04 11 12	instrument connection line
1	17	80 04 11 13	insulating hose
1	17	80 04 11 15	connection line
1	17	80 04 11 16	sewing lamp holder
1	17	80 04 11 17	spring
1	17	80 04 11 18	socket holder
1	17	80 04 11 19	square nut
1	17	80 04 11 20	socket holder

pcs.	table	Order No.	Denomination
1	17	80 04 11 21	dazzling protection
1	18	80 04 13 10	thread roll base
1	18	80 04 13 11	seam separator
1	18	80 04 13 12	assortment of needles
1	18	80 04 13 13	accessories box
1	9	80 04 26 01	countersinking device, compl.
1	9	80 04 26 02	pointed bolt
1	9	80 04 26 03	draw bar
1	9	80 04 26 04	transporter (feed slide)
			countersinking button
1	9	80 04 26 05	screw
1	9	80 04 26 06	cover plate
1	9	80 04 26 07	spring
1	10	80 04 27 03	push crank
1	10	80 04 27 04	feed slide carrier
1	10	80 04 27 05	carrier fork
1	10	80 04 27 06	feed slide
1	10	89 04 27 07	hinge bolt
1	10	80 04 27 08	torsion spring
3	10, 12	80 04 27 09	adjusting ring, compl.
3	10, 12	80 04 27 10	adjusting ring
2	10, 12	80 04 27 11	draw bar crank, compl.
2	10, 12	80 04 27 12	draw bar crank
1	10	80 04 27 13	push crank
1	10	80 04 27 14	feed slide carrier, compl.
1	11	80 04 28 01	feed slide fork compl.
1	11	80 04 28 02	feed slide fork
1	11	80 04 28 03	bearing bolt
1	11	80 04 28 04	link stone
2	11	80 04 28 05	conical screw
2	11, 12	80 04 28 06	hexagonal nut
1	11	80 04 28 08	washer
1	12	80 04 29 01	lifting shaft
1	12	80 04 29 02	lifting crank, compl.
1	12	80 04 29 03	lifting crank
1	13	80 04 30 01	belt roll
1	13	80 04 30 02	gripper drive shaft, compl.
1	13	80 04 30 03	driver shaft
1	13	80 04 30 04	driver gear
1	13	80 04 30 05	adjusting ring, compl.
1	13	80 04 30 06	adjusting ring
1	3	80 04 34 05	belt roll
1	3	80 04 34 08	arm shaft eccentric, compl.
1	3	80 04 34 10	hand wheel bushing
1	7	80 05 01 03	carrier, compl. 8014/29
1	7	80 05 01 04	shaft 8014/29
1	1	80 06 01 03	spring suspension bow
2	1	80 06 01 04	push shaft bushing, rear
1	15	80 06 01 10	cover slide, compl.
1	15	80 06 01 11	cover slide

pcs.	table	Order No.	Denomination
1	15	80 06 01 12	spring
1	15	80 06 01 14	stitch plate
1	15	80 06 01 16	base plate extension
1	18	80 06 01 18	accessories box, compl.
1	1	80 08 01 00	flat bed casing, compl.
1	1	80 08 01 01	top part compl.
1	1, 15	80 08 01 02	arm
1	3	80 08 01 06	draw bar, compl.
1	3	80 08 01 07	arm shaft eccentric, compl.
1	3	80 08 01 08	flywheel
1	3	80 08 01 10	arm shaft, compl.
1	3	80 08 01 11	arm shaft
1	3	80 08 01 12	arm shaft crank
1	1	80 08 01 15	base plate
1	7	80 08 03 02	control, comp. 8014/39/40
1	7	80 08 03 03	slide frame, comp.
1	7	80 08 03 04	slide frame
1	7	80 08 03 14	change-over dial
1	7	80 08 03 15	spring bow
1	7	80 08 03 16	pressure spring
1	7	80 08 03 17	feeling lever, rear, compl.
1	7	80 08 03 18	feeling lever
1	7	80 08 03 20	pressure spring
1	7	80 08 03 21	feeling lever, front, compl.
1	7	80 08 03 22	feeling lever
1	7	80 08 03 24	switch shaft, compl. (changeover)
1	7	80 08 03 25	switch shaft
1	7	80 08 03 26	switch drum
1	7	80 08 03 29	rocker
1	7	80 08 03 31	scanning disk
1	7	80 08 03 32	blocking disk
1	7	80 08 03 33	blocking bow
1	7	80 08 03 35	spring washer
1	7	80 08 03 36	selection handle
1	7	80 08 03 39	cable clamp
1	7	80 08 03 42	control cam for decorative seams cl. 8014/40
1	7	80 08 03 43	control cam for special useful seams cl. 8014/40
1	7	80 08 03 45	central switching, compl. 8014/39
1	7	80 08 03 46	rocker
1	7	80 08 03 47	sliding cap
1	5	80 08 05 01	thread lever drive, compl.
1	5	80 08 05 02	needle bar drive, compl.
1	5	80 08 05 03	connection lin
1	5	80 08 05 04	thread lever
1	5	80 08 05 06	guide
1	5	80 08 05 09	thread lever, compl.
1	5	80 08 05 10	thread tensioning crank
1	5	80 08 05 12	guide bolt

pcs.	table	Order No.	Denomination
1	5	80 08 05 13	guide bolt, compl.
1	4	80 08 05 18	guideway
1	6	80 08 06 01	regulating button bushing
1	6	80 08 06 02	regulating disk
1	6	80 08 06 03	upper thread tension device, compl. cl. 8014 39/40
1	6	80 08 06 06	conical spring
1	6	80 08 06 07	web disk
1	6	80 08 06 08	tension nut
1	6	80 08 06 10	lifting pin
1	6	80 08 06 11	arresting disk
1	6	80 08 06 15	tensioning casing
1	6	80 08 06 17	upper thread tension compl. 8014/40
1	6	80 08 06 18	tension casing
1	6	80 08 06 20	slotted bolt
1	6	80 08 06 21	pressure piece
1	6	80 08 06 23	regulating button
1	6	80 08 06 26	spring washer
1	6	80 08 06 27	screw
1	15	80 08 07 01	closure flap
1	15	80 08 07 02	hand wheel
1	15	80 08 07 03	thread guide plate, compl.
2	15	80 08 07 08	fastening strap
1	15	80 08 07 09	thread guide plate
1	15	80 08 07 10	thread guide plate
1	15	80 08 07 20	pattern plate 8014/39
1	15	80 08 07 24	figure plate
1	15	80 08 07 49	pattern plate red special useful seam automatic cl. 8014/40
1	15	80 08 07 50	closure cap red with arrow
1	16	80 08 08 00	arm lid, compl. white
1	16	80 08 08 01	arm lid
1	16	80 08 08 06	thread guide
1	16	80 08 08 07	thread guide, compl.
1	16	80 08 08 08	thread guide
1	16	80 08 08 09	pre-tensioning bolt
2	16	80 08 08 10	thread reel holder
1	16	80 08 08 11	bobbin winder spindle, compl.
1	16	80 08 08 13	bobbin winder switch lever
1	16	80 08 08 14	bobbin winder wheel
1	16	80 08 08 15	switch over lever
1	16	80 08 08 16	support
1	16	80 08 08 17	bobbin winder stop
1	16	80 08 08 18	sight plate
1	16	80 08 08 19	bobbin winder arm
1	16	80 08 08 20	bobbin winder, compl.
5	15, 16	80 08 08 22	clamping ring
1	16	80 08 08 23	spring

pcs.	table	Order No.	Denomination
1	17	80 08 08 25	front plate, compl. white without screen printing
1	17	80 08 08 28	push button
1	17	80 08 08 29	lay-in lid
1	2	80 08 08 31	handle crank
1	16	80 08 08 36	pre-tensioning spring
1	2	80 08 08 37	stitch adjuster, compl.
1	17	80 08 08 42	front plate, white without screen printing
1	16	80 08 08 44	bobbin winder spindle
1	17	80 08 08 52	front plate white compl. with screen printing
1	16	80 08 08 53	arm lid red compl.
1	14	84 00 00 10	gripper compl.
1	14	84 00 02 72	bobbin casing, compl.
1	14	84 00 04 46	bobbin casing carrier
1	14	84 00 05 01	thread defender
1	14	84 00 05 09	gripper bow
1	14	84 00 05 17	thread tensioning spring
1	14	84 00 05 37	spring tensioning screw
1	14	84 00 05 38	nave screw
1	14	84 00 05 39	bow screw
1	14	84 00 05 41	spring fastening screw
1	14	84 00 05 42	thread defender screw
1	18	84 00 32 52	bobbin
1	18	84 00 36 02	broad hemming foot
1	18	84 00 36 21	edge foot
1	18	84 00 36 77	bottom sewing-on foot
1	18	84 00 37 31	straight stitch foot
1	15	84 00 37 34	zig-zag hinged foot
1	18	84 00 37 36	button hole foot
1	18	84 00 37 35	decorative seam foot
1	17	80 60 00 52	front plate red compl. with screen printing
1	15	80 60 00 59	pattern plate special useful seam automatic cl. 8014/40
1	16	80 60 00 60	arm lid red
1	7	80 60 00 63	central switching dev. compl. cl. 8014 40
1	16	80 60 00 72	arm lid compl. blue
1	16	80 60 00 73	arm lid blue
1	17	80 60 00 74	front plate blue compl. with screen printing
1	15	80 60 00 75	closure cap blue with arrow
1	15	80 60 00 91	closure cap white with arrow
1	15	80 60 00 92	pattern plate red-white
1	15	80 60 01 06	programme automatic cl. 8014/39
1	15	80 60 01 06	pattern plate red-white special useful seam automatic cl. 8014/40

Liste numérique

Nombre	Tableau	N° de commande	Désignation	Nombre	Tableau	N° de commande	Désignation
2	6, 13	3×16 TGL 0-1481	Goupille creuse roulée	1	3	80 00 92 26	Goupille filetée
2	3, 7	3×14 TGL 0-1481	Goupille creuse roulée	3	2, 8	80 00 92 41	Ecrou à six pans
1	3	4×28 TGL 0-1481	Goupille creuse roulée	3	1, 5, 10	80 00 92 91	Goupille filetée
1	16	3,2 TGL 0-6799	Circlip	1	6	80 00 92 92	Goupille filetée
1	10	4 TGL 0-6799	Circlip	1	8	80 00 92 94	Goupille filetée
3	5, 7	5 TGL 0-6799	Circlip	1	3	80 00 92 95	Goupille filetée
2	7	7 TGL 0-6799	Circlip	5	1	80 00 92 97	Goupille filetée
2	16	4 TGL 57-129	Rondelle de retenue	1	1	80 00 93 22	Vis lentiforme
1	6	10 TGL 21 706	Bague de serrage	2	7, 16	80 00 93 41	Vis lentiforme
1	16	CO 8×8×11,5 Am TGL 18 395	Ressort de pression	1	4	80 00 93 42	Vis lentiforme
1	7	5,16" III TGL 15 515	Bille	1	7	80 00 93 43	Vis lentiforme
1	2	A 0,8×8×5,5 TGL 18 395	Ressort de pression	1	2	80 00 93 44	Vis lentiforme
2	6	A 6,5×2,5 TGL 45-12951	Rondelle tendeuse	1	7	80 00 93 51	Vis à téton
1	18	A 0,4×40 TGL 45-73503	Tournevis	1	7	80 00 93 71	Ecrou à six pans
1	18	A 0,6×50 TGL 45-73503	Tournevis	1	11	80 00 93 73	Ecrou à six pans
1	17	E 14 2 A 250 V TGL 200-3707	Douille	2	9, 16	80 00 93 93	Coupille cylindrique
1	17	2011 (21212.2/3)	Commutateur à bouton-poussoir	1	2	80 00 94 02	Goupille à encoche cylindrique
1	18	2738/39	Burette à huile	1	7	80 00 94 12	Goupille à noeud
1	17	220 V, 15 ou 20 W avec culot E 14	Ampoule tubulaire	2	7	80 00 94 13	Goupille à noeud
1	14	6332	Corps de boucleur	4	9, 15	80 00 94 23	Clou à encoche à tête ronde
2	15	80 00 30 40	Vis à tête cylindrique	2	16	80 00 94 62	Vis Parker à tête cylindrique
1	16	80 00 55 51	Rondelle	7	5, 7, 16	80 00 94 77	Bague de serrage
2	1	80 00 90 01	Goupille conique	3	2, 7	80 00 94 78	Bague de serrage
1	14	80 00 90 26	Vis à tête cylindrique	1	6	80 00 94 79	Bague de serrage
1	7	80 00 90 28	Vis à tête cylindrique	1	17	80 00 94 84	Vis à tête fraisée
1	10	80 00 80 29	Vis à tête cylindrique	2	8	80 00 94 86	Vis à tête fraisée
2	10	80 00 90 34	Vis à tête cylindrique	2	15	80 00 95 01	Vis lentiforme
4	2, 7, 15, 17	80 00 90 36	Vis à tête cylindrique	7	10, 12, 14	80 00 95 60	Goupille filetée
1	3, 15, 16	80 00 90 37	Vis à tête cylindrique	1	15	80 02 01 03	Plaque de base
2	4	80 00 90 39	Vis à tête cylindrique	1	1	80 02 01 14	Boulon à embase
1	15	80 00 90 41	Vis à tête cylindrique	1	2	80 02 01 49	Coulisse du régulateur de points
3	10, 12	80 00 90 42	Vis à tête cylindrique	1	7	80 02 01 95	Dispositif d'accouplement complet 8014/29
1	7	80 00 90 43	Vis à tête cylindrique	1	7	80 02 01 96	Commande complète 8014/29
2	1	80 00 90 47	Vis à tête cylindrique	1	15	80 02 02 34	Boîtier à semelle plate
2	10	80 00 90 48	Vis à tête cylindrique	1	17	80 02 02 97	Plaque frontale rouge sans sérigraphie
3	14, 17	80 00 90 73	Vis lentiforme	1	17	80 02 03 03	Plaque frontale bleue sans sérigraphie
1	1	80 00 90 77	Vis lentiforme	1	14	80 02 12 01	Doigt de positionnement complet
1	8	80 00 90 79	Vis lentiforme	1	14	80 02 12 02	Support
1	16	80 00 90 80	Vis lentiforme	1	14	80 02 12 03	Ressort
1	16	80 00 90 81	Vis lentiforme	1	14	80 02 12 04	Butée
1	7	80 00 91 91	Rondelle	1	14	80 02 12 05	Arbre du boucleur
4	15, 16	80 00 91 92	Rondelle	1	14	80 02 12 08	Bague de réglage, complète
2	16	80 00 92 11	Rondelle Belleville	1	14	80 02 12 09	Bague de réglage
1	7	80 00 92 22	Goupille filetée	1	14	80 02 12 10	Chapeau d'engrenage
1	8	80 00 92 23	Goupille filetée	1	14	80 02 12 12	Doigt de positionnement
2	3, 6	80 00 92 25	Goupille filetée	1	14	80 02 12 13	Vis à épaulement
				1	15	80 01 12 02	Couvercle glissant complet

Nombre	Tableau	N° de commande	Désignation
1	15	80 02 13 03	Couvercle glissant
1	15	80 02 13 05	Ressort
1	15	80 02 13 06	Vis
1	1	80 04 01 04	Douille d'arbre de bras, avant
1	1	80 04 01 05	Douille de tige d'appui
1	1	80 04 01 06	Douille de l'arbre de commande du boucleur, avant
2	1	80 04 01 08	Douille de l'arbre de poussée, avant
1	1	80 04 01 09	Douille d'arbre du boucleur, avant
1	1	80 04 01 10	Douille d'arbre du boucleur, arrière
1	1	80 04 01 11	Coussinet
1	1	80 04 01 14	Chapeau d'engrenage
1	1	80 04 01 15	Douille d'arbre de bras, arrière
1	1	80 04 01 21	Douille de l'arbre de commande du boucleur, arrière
1	2	80 04 02 02	Lever de manoeuvre
1	2	80 04 02 05	Plaque d'obturation
1	2	80 04 02 07	Règle-points
1	2	80 04 02 11	Curseur du régulateur de points
1	2	80 04 02 17	Barre de traction
1	2	80 04 02 18	Vis à embase
1	2	80 04 02 20	Boulon indexeur
1	2	80 04 02 21	Ressort du boulon indexeur
1	2	80 04 02 22	Ressort de traction de transmission
1	2	80 04 02 23	Rondelle
1	3	80 04 04 12	Vis sans fin à molette, complète
1	3	80 04 03 13	Vis sans fin à molette
1	3	80 04 03 14	Barre de traction
1	3	80 04 03 16	Anneau d'arrêt
1	3	80 04 03 16	Courroie
1	4	80 04 04 01	Lever de déclenchement
1	4	80 04 04 03	Vis à tige
1	4	80 04 04 07	Lever de desserrage
1	6	80 04 06 06	Ressort de traction du fil
1	6	80 04 06 08	Rondelle intercalaire
1	6	80 04 06 14	Tige de pression
1	6	80 04 06 15	Ressort
1	6	80 04 06 16	Ecrou régulateur
1	6	80 04 06 17	Gond de guidage, complet
1	6	80 04 06 18	Gond de guidage
1	6	80 04 06 20	Vis
1	7	80 04 07 03	Support complet
1	7	80 04 07 04	Support
1	7	80 04 07 05	Arbre
1	7	80 04 07 06	Roue tangente

Nombre	Tableau	N° de commande	Désignation
1	7	80 04 07 24	Goupille filetée
1	2	80 04 07 33	Rondelle
1	7	80 04 07 40	Boulon de palier
2	7	80 04 07 41	Ressort de traction
1	7	80 04 07 42	Came de commande pour piqûres d'ornement, classe 8014 39
1	7	80 04 07 44	Came de commande pour piqûres utilitaires, classe 8014 29 39
1	7	80 04 07 48	Bielle
1	7	80 04 07 62	Rondelle
2	7	80 04 07 65	Chapeau coulissant
1	8	80 04 08 03	Ressort oscillant
3	8	80 04 08 04	Pièce intercalaire
1	8	80 04 08 05	Ressort
1	8	80 04 08 07	Guide-fil
1	8	80 04 08 08	Vis de serrage de l'aiguille
2	16	80 04 08 10	Vis à tête cylindrique
1	8	80 04 08 11	Barre à aiguille complète
1	8	80 04 08 12	Barre à aiguille
1	8	80 04 08 14	Porte-aiguille
1	8	80 04 08 15	Gond de la barre à aiguille, complet
1	8	80 04 08 16	Gond de la barre à aiguille
1	8	80 04 08 19	Plaque de retenue — nouveau
1	8	80 04 08 20	Châssis de barre à aiguille, complet
1	8	80 04 08 21	Châssis de barre à aiguille
1	8	80 04 08 22	Barre à aiguille
1	8	80 04 08 24	Porte-aiguille
1	8	80 04 08 25	Vis de serrage de l'aiguille — nouveau
1	8	80 04 08 26	Ecrou moleté
1	8	80 04 08 28	Ressort
1	15	80 04 09 02	Plaque à points
1	15	80 04 09 08	Vis de volant
1	15	80 04 09 08	Vis de friction
1	15	80 04 09 10	Vis de freinage
1	15	80 04 09 14	Vis de plaque à points
1	15	80 04 09 15	Vis lentiforme
2	51	80 04 09 15	Rallonge de plaque de base
1	15	80 04 09 16	Vis lentiforme
2	15	80 04 09 17	Vis à charnière
2	15	80 04 09 18	Vis de précontrainte
1	16	80 04 10 11	Rondelle
8	5, 7	80 04 10 15	Rondelle
1	7	80 04 10 16	Rondelle Belleville
1	16	80 04 10 22	Bague en caoutchouc
1	17	80 04 11 01	Dispositif d'éclairage complet
1	17	80 04 11 02	Ligne complète

Nombre	Tableau	N° de commande	Désignation
1	17	80 04 11 03	Ligne
1	17	80 04 11 06	Tuyau d'isolement
1	17	80 04 11 08	Collet de protection
1	17	80 04 11 09	Collet de protection
1	17	80 04 11 10	Ecrou chapeau
1	17	80 04 11 11	Circlip
1	17	80 04 11 12	Ligne de branchement pour appareil
1	17	80 04 11 13	Tuyau d'isolement
1	17	80 04 11 15	Ligne de jonction
1	17	80 04 11 16	Support du dispositif d'éclairage
1	17	80 04 11 17	Ressort
1	17	80 04 11 18	Support de douille
1	17	80 04 11 19	Ecrou à quatre pans
1	17	80 04 11 20	Support de douille
1	17	80 04 11 21	Ecran antiéblouissant
1	18	80 04 13 10	Porte-bobine de fil
1	18	80 04 13 11	Dispositif à découdre
1	18	80 04 13 12	Assortiment d'aiguilles
1	18	80 04 13 13	Coffret à accessoires
1	18	80 04 26 01	Dispositif d'abaissement complet
1	9	80 04 26 02	Boulon pointu
1	9	80 04 26 03	Barre de traction
1	9	80 04 26 04	Bouton du dispositif d'abaissement du transporteur
1	9	80 04 26 05	Vis
1	9	80 04 26 06	Plaque de recouvrement
1	9	80 04 26 07	Ressort
1	10	80 04 27 03	Manivelle à coulisse
1	10	80 04 27 04	Support de transporteur
1	10	80 04 27 05	Fourchette de support
1	10	80 04 27 06	Transporteur
1	10	80 04 27 07	Boulon de charnière
1	10	80 04 27 08	Ressort tournant
3	10, 12	80 04 27 09	Bague de réglage, complète
3	10, 12	80 04 27 10	Bague de réglage
2	10, 12	80 04 27 11	Manivelle à barre de traction, complète
2	10, 12	80 04 27 12	Manivelle à barre de traction
1	10	80 04 27 13	Arbre baladeur
1	10	80 04 27 14	Support de transporteur, complet
1	11	80 04 28 01	Fourchette de transporteur complète
1	11	80 04 28 02	
1	11	80 04 28 03	Boulon de palier
1	11	80 04 28 04	Coulisseau
2	11	80 04 28 05	Vis conique
2	11, 12	80 04 28 06	Ecrou à six pans
1	11	80 04 28 08	Rondelle
1	12	80 04 29 01	Arbre de course

Nombre	Tableau	N° de commande	Désignation
1	12	80 04 29 02	Manivelle de course complète
1	12	80 04 29 03	Manivelle de course
1	13	80 04 30 01	Rouleau de courroie
1	13	80 04 30 02	Arbre d'entraînement du boucleur, complet
1	13	80 04 30 03	Arbre d'entraînement
1	13	80 04 30 04	Roue d'entraînement
1	13	80 04 30 05	Bague de réglage, complète
1	13	80 04 30 06	Bague de réglage
1	3	80 04 34 05	Rouleau de courroie
1	3	80 04 34 08	Excentrique de l'arbre de bras, complet
1	3	80 04 34 09	Excentrique de l'arbre de bras
1	3	80 04 34 10	Douille de volant
1	7	80 05 01 03	Support complet pour 8014 29
2	7	80 05 01 04	Arbre pour 8014 29
1	1	80 06 01 03	Bride de suspension à ressort
1	1	80 06 01 04	Douille d'arbre baladeur, arrière
1	15	80 06 01 10	Couvercle glissant, complet
1	15	80 06 01 11	Couvercle glissant
1	15	80 06 01 12	Ressort
1	15	80 06 01 14	Plaque à points
1	15	80 06 01 16	Rallonge de la plaque de base
1	18	80 06 01 18	Coffret à accessoires, complet
1	1	80 08 01 00	Boîtier à semelle plate, complet
1	1	80 08 01 01	Partie supérieure, complète
1	1, 5	80 08 01 02	Bras
1	3	80 08 01 06	Barre de traction, complète
1	3	80 08 01 07	Excentrique d'arbre de bras, complet
1	3	80 08 01 08	Volant à disque
1	3	80 08 01 10	Arbre de bras, complet
1	3	80 08 01 11	Arbre de bras
1	3	80 08 01 12	Manivelle d'arbre de bras
1	1	80 08 01 15	Plaque de base
1	7	80 08 03 02	Commande, complète
1	7	80 08 03 03	8014 39/40
1	7	80 08 03 04	Châssis de curseur, complet
1	7	80 08 03 14	Châssis de curseur
1	7	80 08 03 15	Disque d'inversion
1	7	80 08 03 16	Bride de ressort
1	7	80 08 03 17	Ressort de pression
1	7	80 08 03 18	Levier palpeur, arrière, complet
1	7	80 08 03 20	Levier palpeur
1	7	80 08 03 21	Ressort de pression
1	7	80 08 03 22	Levier palpeur, avant, complet
1	7	80 08 03 24	Levier palpeur
1	7	80 08 03 25	Arbre de manoeuvre, complet
1	7	80 08 03 26	Arbre de manoeuvre
1	7	80 08 03 26	Tambour de manoeuvre

Nombre	Tableau	N° de commande	Désignation
1	7	80 08 03 29	Coulisse
1	7	80 08 03 31	Disque d'encliquetage
1	7	80 08 03 32	Disque de blocage
1	7	80 08 03 33	Bride de blocage
1	7	80 08 03 35	Manette de sélection
1	7	80 08 03 36	Rondelle Grower
1	7	80 08 03 39	Collier de câble
1	7	80 08 03 42	Came de commande pour piqûres d'ornement, classe 8014 40
1	7	80 08 03 43	Came de commande pour piqûres utilitaires spéciales, classe 8014 40
1	7	80 08 03 45	Accouplement central, complet 8014 39
1	7	80 08 03 46	Coulisse
1	7	80 08 03 47	Chapeau glissant
1	5	80 08 05 01	Entraînement du levier à fil, complet
1	5	80 08 05 02	Entraînement de la barre à aiguille, complet
1	5	80 08 05 03	Élément de jonction
1	5	80 08 05 04	Levier de fil
1	5	80 08 05 06	Guide
1	5	80 08 05 09	Levier de fil, complet
1	5	80 08 05 10	Manivelle de serrage du fil
1	5	80 08 05 12	Boulon de guide
1	5	80 08 05 13	Boulon de guide, complet
1	4	80 08 05 18	Glissière
1	6	80 08 06 01	Douille du bouton de réglage
1	6	80 08 06 02	Disque de réglage
1	6	80 08 06 03	Dispositif de tension du fil du dessus, complet, classe 8014/39/40
1	6	80 08 06 06	Ressort conique
1	6	80 08 06 07	Disque de barrette
1	6	80 08 06 08	Ecrou tendeur
1	6	80 08 06 10	Goupille de desserrage
1	6	80 08 06 11	Rondelle d'arrêt
1	6	80 08 06 15	Boitier du tendeur
1	6	80 08 06 17	Dispositif de tension du fil du dessus, complet, classe 8014 40
1	6	80 08 06 18	Boitier du tendeur
1	6	80 08 06 20	Boulon à fente
1	6	80 08 06 21	Pièce de pression
1	6	80 08 06 23	Bouton de réglage
1	6	80 08 06 26	Rondelle Belleville
1	6	80 08 06 27	Vis
1	15	80 08 07 01	Chapeau d'obturation

Nombre	Tableau	N° de commande	Désignation
1	15	80 08 07 02	Volant
1	15	80 08 07 03	Défecteur de fil, complet
1	15	80 08 07 08	Eclisse de fixation
1	15	80 08 07 09	Défecteur de fil
1	15	80 08 07 10	Défecteur de fil
1	15	80 08 07 20	Plaque à échantillons, classe 8014/39
1	15	80 08 07 24	Plaque numérique
1	15	80 08 07 49	Plaque à échantillons rouge pour machine à coudre automatique spéciale, classe 8014 40
1	15	80 08 07 50	Chapeau d'obturation rouge avec flèche
1	16	80 08 08 00	Couvercle de bras, complet, blanc
1	16	80 08 08 01	Couvercle de bras
1	16	80 08 08 06	Guide-fil
1	16	80 08 08 07	Guide-fil, complet
1	16	80 08 08 08	Guide-fil
1	16	80 08 08 09	Boulon de récontrainte
1	16	80 08 08 10	Porte-bobine de fil
1	16	80 08 08 11	Broche de bobinoir, complète
1	16	80 08 08 13	Levier d'accouplement du bobinoir
1	16	80 08 08 14	Roue du bobinoir
1	16	80 08 08 15	Levier d'inversion
1	16	80 08 08 16	Appui
1	17	80 08 08 17	Butée du bobinoir
1	16	80 08 08 18	Plaque à points
1	16	80 08 08 19	Bras du bobinoir
1	16	80 08 08 20	Bobinoir, complet
1	16, 15	80 08 08 22	Bague de serrage
1	16	80 08 08 23	Ressort
1	17	80 08 08 25	Plaque frontale, complète, blanche sans sérigraphie
1	17	80 08 08 28	Touche
1	17	80 08 08 29	Couvercle d'insertion
1	2	80 08 07 31	Manivelle à manette
1	16	80 08 08 36	Ressort de précontrainte
1	2	80 08 08 37	Régulateur de points, complet
1	17	80 08 08 42	Plaque frontale, blanche, sans sérigraphie
1	16	80 08 08 44	Broche de bobinoir
1	17	80 08 08 52	Plaque frontale, blanche, complète avec sérigraphie
1	16	80 08 08 53	Couvercle de bras, rouge, complet
1	14	84 00 00 10	Boucleur, complet
1	14	84 00 02 72	Sabot, complet

Numeroitu luettelo

Kpl	Taulu	Tilaus-numero	Nimike	Kpl	Taulu	Tilaus-numero	Nimike
2	6, 13	3×14 TGL 0-1481	Kiristyssokka	1	3	80 00 92 26	Kierresokka
2	3, 7	3×16 TGL 0-1481	Kiristyssokka	3	2, 8	80 00 92 41	Kuusiomutteri
1	3	4×28 TGL 0-1481	Kiristyssokka	3	1, 5, 10	80 00 92 91	Kierresokka
1	16	3,2 TGL 0-6799	Varmistuslevy	1	6	80 00 92 92	Kierresokka
1	10	4 TGL 0-6799	Varmistuslevy	1	8	80 00 92 94	Kierresokka
3	5, 7	5 TGL 0-6799	Varmistuslevy	1	3	80 00 92 95	Kierresokka
2	7	7 TGL 0-6799	Varmistuslevy	5	1	80 00 92 97	Kierresokka
2	16	4 TGL 57-129	Pidätyslevy	1	1	80 00 93 22	Mykiöruuvi
1	6	10 TGL 21706	Kiristysrengas	2	7, 16	80 00 93 41	Mykiöruuvi
1	16	CO 8×8×11,5 Am TGL 18395	Painejousi	1	4	80 00 93 42	Mykiöruuvi
1	7	5/16" III TGL 15515	Pallo	1	7	80 00 93 43	Mykiöruuvi
1	2	A 0,8×8×5,5 TGL 18395	Painejousi	1	2	80 00 93 44	Mykiöruuvi
2	6	A 6,5×2,5 TGL 45-12951	Kiristyslevy	1	7	80 00 93 51	Tappiruuvi
1	18	A 0,4×40 TGL 45-73503	Ruuvimeisseli	2	7	80 00 93 71	Kuusiomutteri
1	18	A 0,6×50 TGL 45-73503	Ruuvimeisseli	1	11	80 00 93 73	Kuusiomutteri
1	17	E 14 2 A 250 V TGL 200-3707	Istukka	2	9, 16	80 00 93 93	Lieriösokka
1	17	2011 (21212.3)	Painikekytkin	1	2	80 00 94 02	Pisto-uurteisokka
1	18	2738/39	Oljykannu	1	7	80 00 94 12	Sakara-uurteisokka
1	17	220 V/15 tai 20 W kannalla E 14	Putkilamppu	2	7	80 00 94 13	Sakara-uurteisokka
1	14	8332	Tarttuja	4	9, 15	80 00 94 23	Puolipyöreä uurteisnaula
2	15	80 00 30 40	Lieriöruuvi	2	16	80 00 94 62	Lieriölevyruuvi
1	16	80 00 55 51	Kiekko	7	5, 7, 16	80 00 94 77	Kiristysrengas
2	1	80 00 90 01	Kartiosokka	3	2, 7	80 00 94 78	Kiristysrengas
1	14	80 00 90 26	Lieriöruuvi	1	6	80 00 94 79	Kiristysrengas
1	7	80 00 90 28	Lieriöruuvi	1	17	80 00 94 84	Upporuuvi
2	10	80 00 90 29	Lieriöruuvi	2	8	80 00 94 86	Upporuuvi
2	10	80 00 90 34	Lieriöruuvi	2	15	80 00 95 01	Mykiöruuvi
4	2, 7, 15, 17	80 00 90 36	Lieriöruuvi	7	10, 12, 14	80 00 95 60	Kierresokka
1	3, 15, 16	80 00 90 37	Lieriöruuvi	1	15	80 02 01 03	Pohjalevy
2	3	80 00 90 38	Lieriöruuvi	1	1	80 02 01 14	Yhdysruuvi
2	4	80 00 90 39	Lieriöruuvi	1	2	80 02 01 49	Tikinsäätimen kulissi
1	15	80 00 90 41	Lieriöruuvi	1	7	80 02 01 95	Keskusvaihdin, täydell. 8014 '29
3	10, 12	80 00 90 42	Lieriöruuvi	1	7	80 02 01 96	Ohjain, täydell. 8014 '29
1	7	80 00 90 43	Lieriöruuvi	1	15	80 02 02 31	Lattalistan kotelo
2	1	80 00 90 47	Lieriöruuvi	1	17	80 02 02 97	Päätylevy punainen ilman seulapainoa
2	10	80 00 90 48	Lieriöruuvi	1	17	80 02 03 03	Päätylevy sininen ilman seulapainoa
3	14, 17	80 00 90 73	Mykiöruuvi	1	14	80 02 12 01	Asetussormi, täydell.
1	1	80 00 90 77	Mykiöruuvi	1	14	80 02 12 02	Kannatin
1	8	80 00 90 79	Mykiöruuvi	1	14	80 02 12 03	Jousi
1	16	80 00 90 80	Mykiöruuvi	1	14	80 02 12 04	Rajoitin
1	16	80 00 90 81	Mykiöruuvi	1	14	80 02 12 05	Tarttujan akseli
1	7	80 00 91 91	Kiekko	1	14	80 02 12 08	Asetusrengas, täydell.
4	15, 16	80 00 91 92	Kiekko	1	14	80 02 12 09	Asetusrengas
2	16	80 00 92 11	Jousilevy	1	14	80 02 12 10	Hammaspyöräsuojus
1	7	80 00 92 22	Kierresokka	1	14	80 02 12 12	Asetussormi
1	8	80 00 92 23	Kierresokka	1	14	80 02 12 13	Olkaruuvi
2	3, 6	80 00 92 25	Kierresokka	1	15	80 02 13 02	Feiteluisti, täydell.

Kpl	Taulu	Tilaus-numero	Nimike
1	15	80 02 13 03	Peiteluisti
1	15	80 02 13 05	Jousi
1	15	80 02 13 06	Ruuvi
1	1	80 04 01 04	Varsiakselin holkki, edessä
1	1	80 04 01 05	Puristinvivun holkki, edessä
1	1	80 04 01 06	
2	1	80 04 01 08	Työno akselin holkki, edessä
1	1	80 04 01 09	Tarttuja-akselin holkki, edessä
1	1	80 04 01 10	Tarttuja-akselin holkki, takana
1	1	80 04 01 11	Laakerinholkki
1	1	80 04 01 14	Hammaspyöränsuojus
1	1	80 04 01 15	Varsiakselin holkki, takana
1	1	80 04 01 21	Tarttujan käyttöakselin holkki, takana
1	2	80 04 02 02	Vaihtovipu
1	2	80 04 02 05	Sulkulevy
1	2	80 04 02 07	Tikinsäädin-kahva
1	2	80 04 02 11	Tikinsäädin-luisti
1	2	80 04 02 17	Vetotanko
1	2	80 04 02 18	Yhdysruuvi
1	2	80 04 02 20	Pidätyspultti
1	2	80 04 02 21	Pidätyspultin jousi
1	2	80 04 02 22	Käyttövetojousi
1	2	80 04 02 23	Kiekko
1	3	80 04 03 12	Molettikierä, täydellinen
1	3	80 04 03 13	Molettikierä
1	3	80 04 03 14	Vetotanko
1	3	80 04 03 15	Varmistusrengas
1	3	80 04 03 16	Vyöhihna
1	4	80 04 04 01	Laukaisuvipu
1	4	80 04 04 03	Varsiruuvi
1	4	80 04 04 07	Nostovipu
1	6	80 04 06 06	Langankiristysjousi
1	6	80 04 06 08	Välikelevy
1	6	80 04 06 14	Puristintanko
1	6	80 04 06 15	Jousi
1	6	80 04 06 16	Säätömutteri
1	6	80 04 06 17	Ohjainrulla, täydellinen
1	6	80 04 06 18	Ohjainrulla
1	6	80 04 06 20	Ruuvi
2	7	80 04 07 03	Kannatin, täydellinen
1	7	80 04 07 04	Kannatin
1	7	80 04 07 05	Akseli
2	7	80 04 07 06	Kieräpyörä
1	7	80 04 07 24	Kierresokka
1	2	80 04 07 33	Kiekko
1	7	80 04 07 40	Laakeripultti
1	7	80 04 07 41	Vetojousi
1	7	80 04 07 42	Ohjainkäyrä koristeompeleita varten mallissa 8014.39

Kpl	Taulu	Tilaus-numero	Nimike
1	7	80 04 07 44	Ohjaukikäyrä koristeompeleita varten malleissa 8014/29 39
1	7	80 04 07 48	Työntötanko
1	7	80 04 07 62	Kiekko
2	7	80 04 07 65	Liukusuojus
1	8	80 04 08 03	Vaappujousi
3	8	80 04 08 04	Välikekappale
1	8	80 04 08 05	Jousi
1	8	80 04 08 07	Langanohjain
1	8	80 04 08 08	Neulankiristysruuvi
2	16	80 04 08 10	Lieriöruuvi
1	8	80 04 08 11	Neulatanko, täydell.
1	8	80 04 08 12	Neulatanko
1	8	80 04 08 14	Neulanpidin
1	8	80 04 08 15	Neulatangon puristin, täydell.
1	8	80 04 08 16	Neulatangon puristin
1	8	80 04 08 19	Pidätyslevy uusi
1	8	80 04 08 20	Neulatangon kehys, täydell.
1	8	80 04 08 21	Neulatangon kehys
1	8	80 04 08 22	Neulatanko
1	8	80 04 08 24	Neulanpidin
1	8	80 04 08 25	Neulanpuristusruuvi uusi
1	8	80 04 08 26	Pyällysmutteri
1	8	80 04 08 28	Jousi
1	15	80 04 09 02	Tikkilevy
1	15	80 04 09 08	Käsiäpyöräruuvi
1	15	80 04 09 09	Kitkaruuvi
1	15	80 04 09 10	Vasteruuvi
1	15	80 04 09 14	Tikkilevyn ruuvi
1	15	80 04 09 15	Mykiöruuvi
1	15	80 04 09 16	Pohjalevyn pidennysosa
2	15	80 04 09 17	Mykiöruuvi
2	15	80 04 09 18	Saranaruuvi
1	16	80 04 10 11	Etujännitelevy
8	5, 7	80 04 10 15	Kiekko
1	7	80 04 10 16	Jousilevy
1	16	80 04 10 22	Kumirengas
1	17	80 04 11 01	Ompeluvalo, täydell.
1	17	80 04 11 02	Johto, täydell.
1	17	80 04 11 03	Johto
1	17	80 04 11 06	Eristysletku
1	17	80 04 11 08	Suojärengas
1	17	80 04 11 09	Suojärengas
1	17	80 04 11 10	Hattumutteri
1	17	80 04 11 11	Varmistusrengas
1	17	80 04 11 12	Liittäjäjohto
1	17	80 04 11 13	Eristysletku
1	17	80 04 11 15	Yhdysjohto
1	17	80 04 11 16	Ompelulampun pidin
1	17	80 04 11 17	Jousi

Kpl	Taulu	Tilaus-numero	Nimike
1	17	80 04 11 18	Istukanpidin
1	17	80 04 11 19	Neliökantaruuvi
1	17	80 04 11 20	Istukanpidin
1	17	80 04 11 21	Levysuojus
1	18	80 04 13 10	Lankarullan alusta
1	18	80 04 13 11	Ratkoja
1	18	80 04 13 12	Neulavalikoima
1	18	80 04 13 13	Tarvikerasia
1	9	80 04 26 01	Alaslaskulaite, täydell.
1	9	80 04 26 02	Suippopultti
1	9	80 04 26 03	Vetotanko
1	9	80 04 26 04	Syöttimen alaslaskunuppi
1	9	80 04 26 05	Ruuvi
1	9	80 04 26 06	Peitelevy
1	9	80 04 26 07	Jousi
1	9	80 04 27 03	Työntökampi
1	10	80 04 27 04	Syöttimen kannatin
1	10	80 04 27 05	Kannatinhaarukka
1	10	80 04 27 06	Syötin
1	10	80 04 27 07	Saranapultti
1	10	80 04 27 08	Kiertojousi
3	10, 12	80 04 27 09	Asetusrengas, täydellinen
3	10, 12	80 04 27 10	Asetusrengas
2	10, 12	80 04 27 11	Vetotangon kampi, täydell.
2	10, 12	80 04 27 12	Vetotangon kampi
1	10	80 04 27 13	Työntöakseli
1	10	80 04 27 14	Syöttimen kannatin, täydell.
1	11	80 04 28 01	Syöttimen haarukka, täydell.
1	11	80 04 28 02	Syöttimen haarukka
1	11	80 04 28 03	Laakerin pultti
1	11	80 04 28 04	Kulissipala
2	11	80 04 28 05	Kartioruuvi
2	11, 12	80 04 28 06	Kuusiomutteri
1	11	80 04 28 08	Kiekko
1	12	80 04 29 01	Nostoakseli
1	12	80 04 29 02	Nostokampi, täydell.
1	12	80 04 29 03	Nostokampi
1	13	80 04 30 01	Vyörulla
1	13	80 04 30 02	Tarttujan käyttöakseli, täydell.
1	13	80 04 30 03	Käyttöakseli
1	13	80 04 30 04	Käyttöpöytä
1	13	80 04 30 05	Asetusrengas, täydell.
1	13	80 04 30 06	Asetusrengas
1	3	80 04 34 05	Vyörulla
1	3	80 04 34 08	Varsiakselin epäkesko, täydell.
1	3	80 04 34 09	Varsiakselin epäkesko
1	3	80 04 34 10	Käsipyörän holkki
1	7	80 05 01 03	Kannatin, täydell. 8014 29
1	7	80 05 01 04	Akseli 8014 29
1	1	80 06 01 03	Jousen kiinnitysanka

Kpl	Taulu	Tilaus-numero	Nimike
2	1	80 06 01 04	Työntöakselin holkki, takana
1	15	80 06 01 10	Peiteluisti, täydell.
1	15	80 06 01 11	Peiteluisti
1	15	80 06 01 12	Jousi
1	15	80 06 01 14	Tikkilevy
1	15	80 06 01 16	Pohjalevyn pidennysosa
1	18	80 06 01 18	Tarvikerasia, täydell.
1	1	80 08 01 00	Lattalistan kotelo, täydell.
1	1	80 08 01 01	Yläosa, täydell.
1	1, 15	80 08 01 02	Varsi
1	3	80 08 01 06	Vetotanko, täydell.
1	3	80 08 01 07	Varsiakselin epäkesko, täydell.
1	3	80 08 01 08	Vauhtilevy
1	3	80 08 01 10	Varsiakseli, täydell.
1	3	80 08 01 11	Varsiakseli
1	3	80 08 01 12	Varsiakselin kampi
1	1	80 08 01 15	Pohjalevy
1	7	80 08 03 02	Ohjain, täydell. 8014/39 40
1	7	80 08 03 03	Luistinkehys, täydell.
1	7	80 08 03 04	Luistinkehys
1	7	80 08 03 14	Vaihtolevy
1	7	80 08 03 15	Jousisanka
1	7	80 08 03 16	Painejousi
1	7	80 08 03 17	Tuntovipu, takana, täydellinen
1	7	80 08 03 18	Tuntovipu
1	7	80 08 03 20	Painejousi
1	7	80 08 03 21	Tuntovipu, edessä, täydell.
1	7	80 08 03 22	Tuntovipu
1	7	80 08 03 24	Ohjausakseli, täydell.
1	7	80 08 03 25	Ohjausakseli
1	7	80 08 03 26	Ohjausrumpu
1	7	80 08 03 29	Kulissi
1	7	80 08 03 31	Pidätyslevy
1	7	80 08 03 32	Sulkulevy
1	7	80 08 03 33	Sulkusanka
1	7	80 08 03 35	Valitsija
1	7	80 08 03 36	Jousirengas
1	7	80 08 03 39	Jahtosinkilä
1	7	80 08 03 42	Ohjaukkyrää koristeompeleita varten mallissa 8014/40
1	7	80 08 03 43	Ohjaukkyrää erikoishyötyompeleita varten mallissa 8014/40
1	7	80 08 03 45	Keskusvaihdin, täydellinen 8014 39
1	7	80 08 03 46	Kulissi
1	7	80 08 03 47	Liukusuojus
1	5	80 08 05 01	Lagannnostokoneisto, täydell.
1	5	80 08 05 02	Neulatangonkoneisto, täydell.
1	5	80 08 05 03	Yhdysnivel

Kpl	Taulu	Tilaus-numero	Nimike
1	5	80 08 05 04	Lankaviput, täydellinen
1	5	80 08 05 06	
1	5	80 08 05 09	
1	5	80 08 05 10	Langankiristyskampi
1	5	80 08 05 12	Ohjauspultti
1	5	80 08 05 13	Ohjauspultti, täydellinen
1	4	80 08 05 18	Ohjausura
1	6	80 08 06 01	Säätönupin holkki
1	6	80 08 06 02	Säätölevy
1	6	80 08 06 03	Ylälangan kiristin, täydell.
			malli 8014 39 40
1	6	80 08 06 06	Kartiojousi
1	6	80 08 06 07	Pylkkälevy
1	6	80 08 06 08	Kiristysmutteri
1	6	80 08 06 10	Nostosokka
1	6	80 08 06 11	Lukituslevy
1	6	80 08 06 15	Kiristyskotelo
1	6	80 08 06 17	Ylälangan kiristin, täydell.
			8014 40
1	6	80 08 06 18	Kiristyskotelo
1	6	80 08 06 20	Rakopultti
1	6	80 08 06 21	Painekappale
1	6	80 08 06 23	Säätönuppi
1	6	80 08 06 26	Jousilevy
1	6	80 08 06 27	Ruuvi
1	15	80 08 07 01	Sulkuosa
1	15	80 08 07 02	Käsipyörä
1	15	80 08 07 03	Langanohjauslevy, täydellinen
2	15	80 08 07 08	Kiinnityshahlo
1	15	80 08 07 09	Langanohjauslevy
1	15	80 08 07 10	Langanohjauslevy
1	15	80 08 07 20	Mallilevy 8014 39
1	15	80 08 07 24	Numerakilpi
1	15	80 08 07 49	Mallilevy punainen erikois-hyötyommel-automaatti malli 8014 40
1	15	80 08 07 50	Sulkuosa punainen nuolella var.
1	16	80 08 08 00	Varsikansi, täydell. valkoinen
1	16	80 08 08 01	Varsikansi
1	16	80 08 08 06	Langanohjain
1	16	80 08 08 07	Langanohjain, täydellinen
1	16	80 08 08 08	Langanohjain
1	16	80 08 08 09	Etujännitepultti
2	16	80 08 08 10	Lankarullanpidin
1	16	80 08 08 11	Puolaajan kara, täydellinen
1	16	80 08 08 13	Puolaajan vaihtovipu
1	16	80 08 08 14	Puolaajan pyörä
1	16	80 08 08 15	Vaihtovipu
1	16	80 08 08 16	Tukiosa
1	16	80 08 08 17	Puolaajan rajoitin

Kpl	Taulu	Tilaus-numero	Nimike
1	16	80 08 08 18	Nakölevy
1	16	80 08 08 19	Puolaajan varsi
1	16	80 08 08 20	Puolaaja, täydellinen
1	5	80 08 08 22	Kiristysrengas
1	16	80 08 08 23	Jousi
1	17	80 08 08 25	Päätysuojus, täydellinen
			valkoinen ilman seulapainoa
1	17	80 08 08 28	Tunnustin
1	17	80 08 08 29	Irtokansi
1	2	80 08 08 31	Käsipyörän kampi
1	16	80 08 08 36	Etujännitejousi
1	2	80 08 08 37	Tikinsäädin, täydellinen
1	17	80 08 08 42	Päätysuojus valkoinen ilman seulapainoa
1	16	80 08 08 44	Puolaajan kara
1	17	80 08 08 52	Päätysuojus valkoinen täydellinen seulapainolla
1	16	80 08 08 53	Varsikansi punainen täydellinen
1	14	84 00 00 10	Tarttuja, täydellinen
1	14	84 00 02 72	Puolakotelo, täydellinen
1	14	84 00 04 46	Puolakotelon kannatin
1	14	84 00 05 01	Langanohjain
1	14	84 00 05 09	Tarttujan sanko
1	14	84 00 05 17	Langankiristysjousi
1	14	84 00 05 37	Langankiristysruuvi
2	14	84 00 05 38	Navan pultti
3	14	84 00 05 39	Sankaruuvi
1	14	84 00 05 41	Jousen kiinnitysruuvi
4	14	84 00 05 42	Langanohjaimen ruuvi
5	18	84 00 32 52	Puola
1	18	84 00 36 02	Päämäysjalka
1	18	84 00 36 21	Reunusjalka
1	18	84 00 36 77	Napinkiinnitysalka
1	18	84 00 37 31	Suoraommeljalka
1	15	84 00 37 34	Siksak-niveljalka
1	18	84 00 37 36	Napinläpipijalka
1	18	84 00 37 35	Koruommeljalka
1	17	80 60 00 52	Päätylevy punainen täydellinen seulapainolla
1	15	80 60 00 59	Mallilevy erikois-hyötyommel automaatti malli 8014/40
1	16	80 60 00 60	Varsikansi punainen
1	7	80 60 00 63	Keskusvaihdin täydell. malli 8014 40
1	16	80 60 00 72	Varsikansi, täydellinen sininen
1	16	80 60 00 73	Varsikansi sininen
1	17	80 60 00 74	Päätylevy sininen täydellinen seulapainolla
1	15	80 60 00 75	Sulkuosa sininen nuolella var.
1	15	80 60 00 91	Sulkuosa valkoinen nuolella var.

Kpl	Taulu	Tilaus-numero	Nimike
1	15	80 60 00 92	Mallilevy puna-valkoinen ohjelma-automaatti malli 8014/39 Mallilevy puna-valkoinen erikois-hyötyommel-automaatti malli 8014/40
1	15	80 60 01 06	

Kpl	Taulu	Tilaus-numero	Nimike

Числен списък

Брой	Таблица	№ на поръчката	Наименование	Брой	Таблица	№ на поръчката	Наименование
2	6, 13	3×14 ТГЛ 0-1481	Стегателен щифт	1	3	80 00 92 26	Шпилка
2	3, 7	3×16 ТГЛ 0-1481	Стегателен щифт	3	2, 8	80 00 92 41	Шестоъгълна гайка
1	3	4×28 ТГЛ 0-1481	Стегателен щифт	3	1, 5, 10	80 00 92 91	Шпилка
1	16	3,2 ТГЛ 0-6799	Осигурителна шайба	1	6	80 00 92 92	Шпилка
1	10	4 ТГЛ 0-6799	Осигурителна шайба	1	8	80 00 92 94	Шпилка
3	5, 7	5 ТГЛ 0-6799	Осигурителна шайба	1	3	80 00 92 95	Шпилка
2	7	7 ТГЛ 0-6799	Осигурителна шайба	5	1	80 00 92 97	Шпилка
2	16	4 ТГЛ 57-129	Осигурителна шайба	1	1	80 00 93 22	Болт с полускрита глава
1	6	10 ТГЛ 21706	Притегателен пръстен	2	7, 16	80 00 93 41	Болт с полускрита глава
1	16	СО 8×8×11,5 Ам ТГЛ 18395	Натискаща пружина	1	4	80 00 93 42	Болт с полускрита глава
1	7	5/16" 111 ТГЛ 15515	Топчесъчма	1	7	80 00 93 44	Болт с полускрита глава
1	2	А 0,8×8×5,5 ТГЛ 18395	Натискаща пружина	1	7	80 00 93 51	Болт с цилиндричен край
2	6	А 6,5×2,5 ТГЛ 45-12951	Пружина за обтягане	2	7	80 00 93 71	Шестоъгълна гайка
1	18	А 0,4×40 ТГЛ 45-73503	Отверка	1	11	80 00 93 73	Шестоъгълна гайка
1	18	А 0,6×50 ТГЛ 45-73503	Отверка	2	9, 16	80 00 93 93	Цилиндричен просечен щифт
1	17	Е 14 2 А 250 V ТГЛ 200-3707	Патронник	1	2	80 00 94 02	Забивен просечен щифт
1	17	2011 (21212.2/3)	Бутонен прекъсвач	1	7	80 00 94 12	Щифт с централна насечка
1	18	2738/39	Масльонка	2	7	80 00 94 13	Щифт с централна насечка
1	17	220 V, 15 или 20 вата със цокъл Е 14	Лампичка с нажежаване	4	9, 15	80 00 94 23	Цилиндричен просечен щифт с полукръгла глава
1	14	8332	Тяло на грайфера	2	16	80 00 94 62	Болт за метални листове с цилиндрична глава
2	15	80 00 30 40	Болт с цилиндр. глава	7	5, 7, 16	80 00 94 77	Притегателен пръстен
1	16	80 00 55 51	Шайба	3	2,7	80 00 94 78	Притегателен пръстен
2	1	80 00 90 01	Коничен щифт	1	6	80 00 94 79	Притегателен пръстен
1	14	80 00 90 26	Болт с цилиндрична глава	1	17	80 00 94 84	Болт със скрита глава
1	7	80 00 90 28	Болт с цилиндрична глава	2	8	80 00 94 86	Болт със скрита глава
2	10	80 00 90 29	Болт с цилиндрична глава	2	15	80 00 95 01	Болт с полускрита глава
2	10	80 00 90 34	Болт с цилиндрична глава	7	10, 12, 14	80 00 95 60	Шпилка
4	2, 7, 15, 17	80 00 90 36	Болт с цилиндрична глава	1	15	80 02 01 03	Фундамент-платформа
1	3	80 00 90 37	Болт с цилиндрична глава	1	1	80 02 01 14	Болт за съединяване
2	4	80 00 90 38	Болт с цилиндрична глава	1	2	80 02 01 49	Кулиса за регулиране на бодовете (на тегела)
1	15	80 00 90 39	Болт с цилиндрична глава	1	7	80 02 01 95	Управляващ механизъм, комплект, за класа 8014 29
3	10, 12	80 00 90 41	Болт с цилиндрична глава	1	7	80 02 01 96	Управление, комплект за класа 8014 29
1	7	80 00 90 42	Болт с цилиндрична глава	1	15	80 02 02 31	Корпус на плоска машина
2	1	80 00 90 43	Болт с цилиндрична глава	1	17	80 02 02 97	Панелна пластина, червена, без ситов печат
2	10	80 00 90 47	Болт с цилиндрична глава	1	17	80 02 03 03	Панелна пластина, синя, без ситов печат
2	10	80 00 90 48	Болт с цилиндрична глава	1	14	80 02 12 01	Регулировачен палец, комплект
3	14, 17	80 00 90 73	Болт с полускрита глава	1	14	80 02 12 02	Държател, стойка
1	1	80 00 90 77	Болт с полускрита глава	1	14	80 02 12 03	Пружина
1	8	80 00 90 79	Болт с полускрита глава	1	14	80 02 12 04	Ограничител
1	16	80 00 90 80	Болт с полускрита глава				
1	16	80 00 90 81	Болт с полускрита глава				
1	7	80 00 91 91	Шайба				
4	15, 16	80 00 91 92	Шайба				
2	16	80 00 92 11	Пружинна шайба				
1	7	80 00 92 22	Шпилка				
1	8	80 00 92 23	Шпилка				
2	3, 6	80 00 92 25	Шпилка				

Брой	Таблица	№ на поръчката	Наименование
1	14	80 02 12 05	Вал на подаването (грайфера), транспортен вал
1	14	80 02 12 08	Регулиращ (нагласяващ) пръстен
1	14	80 02 12 09	Регулиращ пръстен
1	14	80 02 12 10	Капачка за зъбното колело
1	14	80 02 12 12	Регулировъчен палец
1	14	80 02 12 13	Стъпален болт (със стъпала)
1	15	80 02 13 02	Задвижка, комплект
1	15	80 02 13 03	Задвижка
1	15	80 02 13 05	Пружина
1	15	80 02 13 06	Болт
1	1	80 04 01 04	Втулка за раменния вал, предна
1	1	80 04 01 05	Втулка за водещия прът за притискане на крака
1	1	80 04 01 06	Втулка за вала за задвижване на грифвия механизъм, предна
2	1	80 04 01 08	Втулка за подемния вал, предна
1	1	80 04 01 09	Втулка за вала на грифвия механизъм, предна
1	1	80 04 01 10	Втулка за вала на грифвия механизъм, задна
1	1	80 04 01 11	Лагерна втулка
1	1	80 04 01 44	Капачка за зъбното колело
1	1	80 04 01 05	Втулка за раменния вал, задна
1	1	80 04 01 21	Втулка за вала на грифвия механизъм, задна
1	2	80 04 02 02	Лост за включване
1	2	80 04 02 05	Затваряща плочка
1	2	80 04 02 07	Ръчка на регулатора за големината на бодовете на тегела
1	2	80 04 02 17	Тяга
1	2	80 04 02 18	Болт за наставяне, съединителен болт
1	2	80 04 02 20	Осигурителен щифт (палец)
1	2	80 04 02 21	Пружина за осигурителния щифт
1	2	80 04 02 22	Натягаща пружина за предаването
1	2	80 04 02 23	Шайба
1	3	80 04 03 12	Молетен безконечен винт, комплект
1	3	80 04 03 13	
1	3	80 04 03 14	Тяга (натягаща щанга)

Брой	Таблица	№ на поръчката	Наименование
1	3	80 04 03 15	Осигурителен пръстен
1	3	80 04 03 16	Предпазителен пръстен
1	4	80 04 04 01	Еластичен ремък
1	4	80 04 04 03	Лост за опускане на крака, освобождаващ лост
1	4	80 04 04 07	Регулиращ болт
1	6	80 04 06 06	Лост за повдигане крака
1	6	80 04 06 08	Пружина за обтягане на конета
1	6	80 04 06 14	Междинна шайба
1	6	80 04 06 15	Направляваща щанга за притискане на крака
1	6	80 04 06 16	Пружина
1	6	80 04 06 17	Регулираща шайба-гайка
1	6	80 04 06 18	Направляваща колодка, комплект
1	6	80 04 06 20	Направляваща колодка
1	7	80 04 07 03	Болт-винт
1	7	80 04 07 04	Носач-стойка, комплект
1	7	80 04 07 05	Носач-стойка
1	7	80 04 07 06	Вал
2	7	80 04 07 24	Червячно колело
1	2	80 04 07 33	Шилка
1	2	80 04 07 33	Шайба-подложка
1	7	80 04 07 40	Лагерна втулка
2	7	80 04 07 41	Натяжна пружина
1	7	80 04 07 42	Ексцентрикова шайба за управлението на украсителни шевове, класа 8014 39
1	7	80 04 07 44	Ексцентрикова шайба за управлението на обикновени шевове, за машини от класата 8014 29 и 39
1	7	80 04 07 48	Щанга за повдигане, шатун
1	7	80 04 07 62	Шайба-подложка
2	7	80 04 07 65	Подвижна капачка
1	8	80 04 08 03	Пружинна кука за махалото
3	8	80 04 08 04	Съединителна част
1	80	80 04 08 05	Пружина
1	8	80 04 08 07	Нишководач
1	8	80 04 08 08	Винт за закрепване на иглата
2	16	80 04 08 10	Болт с цилиндрична глава
1	8	80 04 08 11	Игловодач, комплект
1	8	80 04 08 12	Игловодач
1	8	80 04 08 14	Иглодържач
1	8	80 04 08 15	Конзола на игловодача, комплект
1	8	80 04 08 16	Конзола на игловодача
1	3	80 04 08 19	Задържаща пластинка, паз

Броя	Таблица	№ на поръчката	Наименование
1	8	80 04 08 20	Рама на игловия механизъм, комплект
1	8	80 04 08 21	Рама на игловия механизъм
1	8	80 04 08 22	Игловодач
1	8	80 04 08 24	Иглодържач
1	8	80 04 08 25	Винт за затягане иглата, нов
1	8	80 04 08 26	Гайка с назъбка
1	8	80 04 08 28	Пружина
1	15	80 04 09 02	Прободна пластинка
1	15	80 04 09 08	Болт на маховика
1	15	80 04 09 09	Фрикционен диск
1	15	80 04 09 10	Осигурителен болт
1	15	80 04 09 14	Болт за пробивната, иглова пластинка
2	15	80 04 09 15	Болт с полускрита глава
1	15	80 04 09 16	Удължение на платформата
2	15	80 04 09 17	Болт с полускрита глава
2	15	80 04 09 18	Шарнирен болт
1	16	80 04 10 11	Шайба за предварително затягане (пружина)
8	5, 7	80 04 10 15	Шайба
1	7	80 04 10 16	Пружинна шайба
1	16	80 04 10 22	Гумено колело
1	17	80 04 11 01	Лампичка за шиенето, осветление при шиенето, комплект
1	17	80 04 11 02	Проводник, кабел, комплект
1	17	80 04 11 03	Проводник, кабел
1	17	80 04 11 06	Изоляционна тръбичка
1	17	80 04 11 08	Защитна яка
1	17	80 04 11 09	Защитна яка
1	17	80 04 11 10	Прехвърляща гайка
1	17	80 04 11 11	Предпазително колело
1	17	80 04 11 12	Кабел за включване с електрическата мрежа
1	17	80 04 11 13	Изоляционна тръбичка
1	17	80 04 11 15	Съединителен проводник, съединителен кабел
1	17	80 04 11 16	Държач на лампичката
1	17	80 04 11 17	Пружина
1	17	80 04 11 18	Държач на патрона
1	17	80 04 11 19	Четиристенна гайка
1	17	80 04 11 20	Държач на патрона
1	17	80 04 11 21	Екран, светозащитна
1	18	80 04 13 10	Поставка за калерчето
1	18	80 04 13 11	Нож за разпаряне на тегела
1	18	80 04 13 12	Асортимент игли
1	18	80 04 13 13	Кутия / чекмедже за приборите
1	9	80 04 26 01	Механизъм за спускане на машината, комплект

Броя	Таблица	№ на поръчката	Наименование
1	9	80 04 26 02	Остър болт
1	9	80 04 26 03	Тяга
1	9	80 04 26 04	Конче за спускане надолу на механизма за подаване, конче за потъване на транспортъора
1	9	80 04 26 05	Болт-винт
1	9	80 04 26 07	Пружина
1	10	80 04 27 03	Кривошип за повдигането
1	10	80 04 27 04	Стойка на транспортния механизъм
1	10	80 04 27 05	Опорна вилка
1	10	80 04 27 06	Транспортен механизъм, транспортъор
1	10	80 04 27 07	Шарнирен болт
1	10	80 04 27 08	Усукана пружина
3	10, 12	80 04 27 09	Центровачно колело, комплект
3	10, 12	80 04 27 10	Центровачно колело
2	10, 12	80 04 27 11	Кривошипен механизъм, комплект
2	10, 12	80 04 27 12	Кривошипен механизъм
1	10	80 04 27 13	Подемен вал
1	10	80 04 27 14	Стойка на транспортния механизъм, комплект
1	11	80 04 28 01	Вилка за транспортния механизъм, комплект
1	11	80 04 28 02	Вилка за транспортния механизъм
1	11	80 04 28 03	Лагерен щифт, лагерен, опорен болт
1	11	80 04 28 04	Кулисен камън
2	11	80 04 28 05	Ковичен болт
2	11, 12	80 04 28 06	Шестстенна гайка
1	11	80 04 28 08	Щайба
1	12	80 04 29 01	Подемен вал
1	12	80 04 29 02	Кривошип за подемането, комплект
1	12	80 04 29 03	Кривошип за повдигането
1	13	80 04 30 01	Барабан (опорна ролка)
1	13	80 04 30 02	Вал на подаването, комплект
1	13	80 04 30 03	вал на прифовия механизъм
1	13	80 04 30 04	Предавателен вал
1	13	80 04 30 05	Предавателно колело
1	13	80 04 30 05	Центровачно колело, комплект
1	13	80 04 30 06	Центровачно колело
1	3	80 04 34 05	Опорна ролка (барабан)
1	3	80 04 34 08	Ексцентрик на рамения вал, комплект
1	3	80 04 34 09	Ексцентрик на рамения вал
1	3	80 04 34 10	Втулка на маховика

Броя	Таблица	№ на поръчката	Наименование
1	7	80 05 01 03	Стойка, комплект, за машини класа 8014/29
1	7	80 05 01 04	Вал, за машини класа 8014/29
1	1	80 06 01 03	Скоба за пружинно окачване
2	1	80 06 01 04	Втулка на подемния вал, задна
1	15	80 06 01 10	Задвижка, комплект
1	15	80 06 01 11	Задвижка
1	15	80 06 01 12	Пружина
1	15	80 06 01 14	Пробивна пластинка, иглинна пластинка
1	15	80 06 01 16	Продължение на платформата
1	18	80 06 01 18	Кутия за прибори, комплект
1	1	80 08 01 00	Стойка на шевната машина с плоска маса, комплект
1	1	80 08 01 01	Горна част, комплект
1	1, 15	80 08 01 02	Рамо
1	3	80 08 01 06	Тяга, комплект
1	3	80 08 01 07	Ексцентрик на раменния вал, комплект
1	3	80 08 01 08	Маховик
1	3	80 08 01 10	Раменен вал, комплект
1	3	80 08 01 11	Раменен вал
1	3	80 08 01 12	Ръчка на раменния вал
1	1	80 08 01 15	Платформа
1	7	80 08 03 02	Управление, комплект за машини от класа 8014/39,40
1	7	80 08 03 03	Подемна рама, комплект
1	7	80 08 03 04	Подемна рама
1	7	80 08 03 14	Превключваща шайба
1	7	80 08 03 15	Пружинна скобка
1	7	80 08 03 16	Компресионна пружина
1	7	80 08 03 17	Чувствителен лост, следящ лост, заден, комплект
1	7	80 08 03 18	Следящ лост, чувствителен лост
1	7	80 08 03 20	Компресионна, стягаща пружина
1	7	80 08 03 21	Следящ лост, преден, комплект
1	7	80 08 03 22	Следящ лост
1	7	80 08 03 24	Вал на управлението, комплект
1	7	80 08 03 25	Вал на управлението
1	7	80 08 03 26	Управляващ барабан
1	7	80 08 03 29	Кулиса
1	7	80 08 03 31	Запираща шайба
1	7	80 08 03 33	Осигурителна шайба
1	7	80 08 03 33	Осигурителна скоба
1	6	80 08 06 27	Блокираща скоба
1	6	80 08 06 27	Болт
1	15	80 08 07 01	Затваряща капачка
1	15	80 08 07 02	Маховик

Броя	Таблица	№ на поръчката	Наименование
1	7	80 08 03 35	Ръчка за превключване
1	7	80 08 03 36	Пружинно колело
1	7	80 08 03 39	Скоба за закрепване на кабела
1	7	80 08 03 42	Ексцентрикова шайба за украсителни шевове за машини клас 8014/40
1	7	80 08 03 43	Ексцентрикова шайба за специални ползвни шевове, за машини класа 8014/40
1	7	80 08 03 45	Централно управление централно включване, комплект за машини класа 8014/39
1	7	80 08 03 46	Кулиса
1	7	80 08 03 47	Подвижна капачка
1	5	80 08 05 01	Задвижане механизма за нишкопритегателя, комплект
1	5	80 08 05 02	Иглен механизъм, механизъм на иглата, комплект
1	5	80 08 05 03	Шатун, съединително звено мототилка
1	5	80 08 05 04	Лост на нишкопритегача
1	5	80 08 05 06	Водило
1	5	80 08 05 09	Лост на нишкопритегача, комплект
1	5	80 08 05 10	Дръжка на нишкообтегача
1	5	80 08 05 12	Кривошип на нишкообтегача
1	5	80 08 05 13	Палец на водилото, комплект
1	5	80 08 05 18	Направляващ канал
1	6	80 08 06 01	Втулка за бутона-регулатор
1	6	80 08 06 02	Регулираща шайба
1	6	80 08 06 03	Регулатор за обтегнатостта на горния конец, комплект, за класа 8014/39/40
1	6	80 08 06 06	Конична пружина
1	6	80 08 06 08	Натяжна гайка
1	6	80 08 06 07	Шайба с прехватка
1	6	80 08 06 10	Отпушващ щифт
1	6	80 08 06 11	Фиксираща шайба
1	6	80 08 06 15	Корпус на регулатора за обтягането
1	6	80 08 06 17	Регулатор за обтягането на горния конец, комплект, за класа 8014/40
1	6	80 08 06 18	Корпус на регулатора за обтягане на конца
1	6	80 08 06 20	Щифт с тясна пролука
1	6	80 08 06 21	Напорно парче
1	6	80 08 06 23	Регулаторно копче
1	6	80 08 06 26	Пружинна шайба

Броя	Таблица	№ на поръчката	Наименование
1	15	80 08 07 03	Нишкоотправител, комплект
1	15	80 08 07 08	Закрепваща подложка
1	15	80 08 07 10	Нишкоотправител
1	15	80 08 07 09	Нишкоотправител
1	15	80 08 07 24	Табелка с номера
1	15	80 08 07 20	Пробивна плочка, Иглова пластина за модели, за класа 8014/39
1	15	80 08 07 49	Моделна иглова пластина, червена, за машини «специалнущат-автоматик» класа 8014/40
1	15	80 08 07 50	Затваряща капачка, червена със стелка
1	16	80 08 08 00	Капак на рамото, комплект, бял
1	16	80 08 08 01	Капак на рамото
1	16	80 08 08 06	Нишководач
1	16	80 08 08 07	Нишководач, комплект
1	16	80 08 08 08	Нишководач
1	16	80 08 08 09	Щифт за предварително обтягане
2	16	80 08 08 10	Стойка за калерчето
1	16	80 08 08 11	Шпиндел на мотовилката, комплект
1	16	80 08 08 13	Лост за включване на мотовилката
1	16	80 08 08 14	Маховик на мотовилката
1	16	80 08 08 15	Превключващ лост
1	16	80 08 08 16	Подложка
1	16	80 08 08 17	Ограничител на мотовилката
1	16	80 08 08 18	Прогледна плочка
1	16	80 08 08 19	Рамо на мотовилото
1	16	80 08 08 20	Мотовило, комплект
5	15, 16	80 08 08 22	Затягащо колело
1	16	80 08 08 23	Пружина
1	17	80 08 08 25	Челна плоча, комплект, бяла, без ситов печат
1	17	80 08 08 28	Бутон-включвател
1	17	80 08 08 29	Подвижен капак
1	2	80 08 08 31	Ръкохватка
1	16	80 08 08 36	Пружина за предварително обтягане
1	2	80 08 08 37	Регулатор за големината на бодовете на тегела, комплект
1	17	80 08 08 42	Челна плоча, бяла, без ситов печат
1	16	80 08 08 44	Шпиндел на мотовилото
1	17	80 08 08 52	Челна плоча, бяла, комплект, със ситов печат
1	16	80 08 08 53	Капак за рамото, червен, комплект

Броя	Таблица	№ на поръчката	Наименование
1	14	84 00 00 10	Грайфер (зъбчатата рейка), комплект
1	14	84 00 02 72	Совалка, комплект
1	14	84 00 04 46	Стойка за механизма на совалката
1	14	84 00 05 01	Нишкоотбъсквател
1	14	84 00 05 09	Скобка на зъбчатата рейка, Скобка на грайфера
1	14	84 00 05 17	Пружина за опъване на ковеца, компенсационна пружина
1	14	84 00 05 37	Болт за обтягане на пружината
2	14	84 00 05 38	Болт на главината
3	14	84 00 05 39	Болт на скобата
1	14	84 00 05 41	Болт за закрепване на пружината
4	14	84 00 05 42	Болт за нишкоотбъсквателя
5	18	84 00 32 52	Совалка
1	18	84 00 36 02	Широк крак за подгъване
1	18	84 00 36 21	Крак за подгъване
1	18	84 00 36 77	Крак за поръбване
1	18	84 00 37 31	Крак за запиване на копчета
1	15	84 00 37 34	Крак за прави шевове
1	18	84 00 37 36	Крак за зигзагообразен шев
1	18	84 00 37 35	Крак за шиене на илици
1	18	84 00 37 35	Крак за украсителни шевове, за украсителни тегели
1	17	80 60 00 52	Челна плоча червена, комплект, със ситов печат
1	15	80 60 00 59	Иглова плочка за модели, моделна плочка за «специалнущат-автоматик» класа 8014/40
1	16	80 60 00 60	Капак за рамото, червен
1	7	80 60 00 63	Централно включване, механизъм за управление, комплект, за класа 8014/40
1	16	80 60 00 72	Капак за рамото, комплект, син
1	16	80 60 00 73	Капак за рамото, син
1	17	80 60 00 74	Челна плоча синя, комплект със ситов печат
1	15	80 60 00 75	Затваряща капачка, синя, със стрелка
1	15	80 60 00 91	Затваряща капачка, бяла, със стрелка
1	15	80 60 00 92	Моделна плочка червено-бяло за «програма-автоматик» класа 8014/39
1	15	80 60 01 06	Моделна плочка червено-бяло за «специал-нущат-автоматик», класа 8014/40

Numerička listen

Kom.	Tablica	Porudžbeni br.	Naziv dela
2	6, 13	3×14 TGL 0-1481	Stezna čivija
2	3, 7	3×16 TGL 0-1481	Stezna čivija
1	3	4×28 TGL 0-1481	Stezna čivija
1	16	3,2 TGL 0-6799	Podloška za osiguranje
1	10	4 TGL 0-6799	Podloška za osiguranje
3	5, 7	5 TGL 0-6799	Podloška za osiguranje
2	7	7 TGL 0-6799	Podloška za osiguranje
2	16	4 TGL 57-129	Pridržna pločica
1	6	10 TGL 21706	Stezni prsten
1	16	CO 8×8×11,5 Am TGL 18395	Pritisna opruga
1	7	5/16" III TGL 15515	Kuglica
1	2	A 0,8×8×5,5 TGL 18395	Pritisna opruga
2	6	A 6,5×2,5 TGL 45-12951	Zatezna podloška
1	18	A 0,4×40 TGL 45-73503	Odvijač
1	18	A 0,6×50 TGL 45-73503	Odvijač
1	17	E 14 2 A 250 V TGL 200-3707	Grlo
1	17	2011 (21212.2/3)	Prekidač sa dugmetom za pritiskivanje
1	18	2738 39	Kantica za ulje
1	17	220 V/15 ili 20 W sa grlom E 14 8332	Cevasta lampica
1	14	8332	Telo hvatača
2	15	80 00 30 40	Zavrtnj cilindrične glave
1	16	80 00 55 51	Podloška
2	1	80 00 90 01	Konična čivija
1	14	80 00 90 26	Zavrtnj cilindrične glave
1	7	80 00 90 28	Zavrtnj cilindrične glave
2	10	80 00 90 29	Zavrtnj cilindrične glave
2	10	80 00 90 34	Zavrtnj cilindrične glave
4	2, 7, 15, 17	80 00 90 36	Zavrtnj cilindrične glave
1	3, 15, 16	80 00 90 37	Zavrtnj cilindrične glave
1	3	80 00 90 38	Zavrtnj cilindrične glave
2	4	80 00 90 39	Zavrtnj cilindrične glave
1	15	80 00 90 41	Zavrtnj cilindrične glave
3	10, 12	80 00 90 42	Zavrtnj cilindrične glave
1	7	80 00 90 43	Zavrtnj cilindrične glave
2	1	80 00 90 47	Zavrtnj cilindrične glave
2	10	80 00 90 48	Zavrtnj cilindrične glave
3	14, 17	80 00 90 73	Zavrtnj sočivaste glave
1	1	80 00 90 77	Zavrtnj sočivaste glave
1	8	80 00 90 79	Zavrtnj sočivaste glave
1	16	80 00 90 80	Zavrtnj sočivaste glave
1	16	80 00 90 81	Zavrtnj sočivaste glave

Kom.	Tablica	Porudžbeni br.	Naziv dela
1	7	80 00 91 91	Podloška
4	15, 16	80 00 91 92	Podloška
2	16	80 00 92 11	Elastična podloška
1	7	80 00 92 22	Navojna čivija
1	8	80 00 92 23	Navojna čivija
2	3, 6	80 00 92 25	Navojna čivija
1	3	80 00 92 26	Navojna čivija
3	2, 8	80 00 92 41	Sestougaona navrtka
3	1, 5, 10	80 00 92 91	Navojna čivija
1	6	80 00 92 92	Navojna čivija
1	8	80 00 92 94	Navojna čivija
1	3	80 00 92 95	Navojna čivija
5	1	80 00 92 97	Navojna čivija
1	1	80 00 93 22	Zavrtnj sočivaste glave
2	7, 16	80 00 93 41	Zavrtnj sočivaste glave
1	4	80 00 93 42	Zavrtnj sočivaste glave
1	7	80 00 93 43	Zavrtnj sočivaste glave
1	2	80 00 93 44	Zavrtnj sočivaste glave
1	7	80 00 93 51	Čepni zavrtnj
2	7	80 00 93 71	Sestougaona navrtka
1	11	80 00 93 73	Sestougaona navrtka
2	9, 16	80 00 93 93	Cilindrična čivija
1	2	80 00 94 02	Utična zarezana čivija
1	7	80 00 94 12	Zarezana čivija
2	7	80 00 94 13	Zarezana čivija
4	9, 15	80 00 94 23	Zarezani zatik sa poluo- kruglom glavom
2	16	80 00 94 62	Zavrtnj cilindrične glave za lim
7	5, 7, 16	80 00 94 77	Stezni prsten
3	2, 7	80 00 94 78	Stezni prsten
1	6	80 00 94 79	Stezni prsten
1	17	80 00 94 84	Upušteni zavrtnj
2	8	80 00 94 86	Upušteni zavrtnj
2	15	80 00 95 01	Zavrtnj sočivaste glave
7	10, 12, 14	80 00 95 60	Navojna čivija
1	15	80 02 01 03	Osnovna ploča
1	1	80 02 01 14	Zavrtnj s osloncem
1	2	80 02 01 49	Kulisa regulatora uboda
1	7	80 02 01 95	Centralni sklopni mehanizam, kompl., 8014/29
1	7	80 02 01 96	Upravljački mehanizam, kompl., 8014/29
1	15	80 02 02 31	Plitko-posteljična kućica
1	17	80 02 02 97	Ceona ploča, crvena, bez sitotiska
1	17	80 02 03 03	Ceona ploča, plava, bez sitotiska
1	14	80 02 12 01	Postavni prst, kompl.
1	14	80 02 12 02	Nosač

Kom.	Tablica	Porudžbeni br.	Naziv dela
1	14	80 02 12 03	Opruga
1	14	80 02 12 04	Graničnik
1	14	80 02 12 05	Vratilo hvatača
1	14	80 02 12 08	Postavni prsten, kompl.
1	14	80 02 12 09	Postavni prsten
1	14	80 02 12 10	Kapica zupčanika
1	14	80 02 12 12	Postavni prst
1	14	80 02 12 13	Zavrtanj sa naslonom
1	15	80 02 13 02	Pomična pločica, kompl.
1	15	80 02 13 03	Pomična pločica
1	15	80 02 13 05	Opruga
1	15	80 02 13 06	Zavrtanj
1	1	80 04 01 04	Caura vratila kraka, spreda
1	1	80 04 01 05	Caura potisne šipke
1	1	80 04 01 06	Caura pogonskog vratila hvatača, spreda
2	1	80 04 01 08	Caura potisnog vratila, spreda
1	1	80 04 01 09	Caura vratila hvatača, spreda
1	1	80 04 01 10	Caura vratila hvatača, pozadi
1	1	80 04 01 11	Ležišna čaura
1	1	80 04 01 14	Kapica zupčanika
1	1	80 04 01 15	Caura vratila kraka
1	1	80 04 01 21	Caura pogonskog vratila hvatača, pozadi
1	2	80 04 02 02	Uključna poluga
1	2	80 04 02 05	Poklopna ploča
1	2	80 04 02 07	Ručica regulatora
1	2	80 04 02 11	Pomerač regulatora
1	2	80 04 02 17	Potezna šipka
1	2	80 04 02 18	Zavrtanj s osloncem
1	2	80 04 02 20	Urezani zavoranj
1	2	80 04 02 21	Opruga urezanog zavornja
1	2	80 04 02 22	Zatezna opruga
1	2	80 04 02 23	Podloška
1	3	80 04 04 12	Moleta-puž, kompl.
1	3	80 04 03 13	Moleta-puž
1	3	80 04 03 14	Potezna šipka
1	3	80 04 03 15	Obezbedni prsten
1	3	80 04 03 16	Remen
1	4	80 04 04 01	Oslobadjajuća poluga
1	4	80 04 04 03	Bezglavi zavrtanj
1	4	80 04 04 07	Poluga podizača
1	6	80 04 06 06	Opruga za zapinjanje konca
1	6	80 04 06 08	Umetak
1	6	80 04 06 14	Potisna šipka
1	6	80 04 06 15	Opruga
1	6	80 04 06 16	Regulaciona navrtka
1	6	80 04 06 17	Vodjični čep, kompl.
1	6	80 04 06 18	Vodjični čep
1	6	80 04 06 20	Zavrtanj

Kom.	Tablica	Porudžbeni br.	Naziv dela
1	7	80 04 07 03	Nosač, kompl.
1	7	80 04 07 04	Nosač
1	7	80 04 07 05	Vratilo
1	7	80 04 07 06	Pužni zupčanik
2	7	80 04 07 24	Navojna čivija
1	2	80 04 07 33	Podloška
1	7	80 04 07 40	Ležišna osovinica
2	7	80 04 07 41	Zatezna opruga
1	7	80 04 07 42	Upravljačka kriva pločica za ukrasne šavove kl. 8014/39
1	7	80 04 07 44	Upravljačka kriva pločica za upotrebne šavove kl. 8014/29/39
1	7	80 04 07 48	Potisna poluga
1	7	80 04 07 62	Podloška
2	7	80 04 07 65	Klizna kapica
1	8	80 04 08 03	Klatna opruga
3	3	80 04 08 04	Umetak
1	8	80 04 08 05	Opruga
1	8	80 04 08 07	Vodjica konca
1	8	80 04 08 08	Zavrtanj za prikleštanje igle
2	16	80 04 08 10	Zavrtanj cilindrične glave
1	8	80 04 08 11	Šipka za iglu, kompl.
1	8	80 04 08 12	Šipka za iglu
1	8	80 04 08 14	Držač igle
1	8	80 04 08 15	Cep šipke za iglu, kompl.
1	8	80 04 08 16	Pridržna ploča, nova
1	8	80 04 08 19	Pridržna ploča, nova
1	8	80 04 08 20	Okvir šipke za iglu, kompl.
1	8	80 04 08 21	Okvir šipke za iglu
1	8	80 04 08 22	Šipka za iglu
1	8	80 04 08 24	Držač igle
1	8	80 04 08 25	Zavrtanj za prikleštanje igle, nov
1	8	80 04 08 26	Izreckana navrtka
1	8	80 04 08 28	Opruga
1	15	80 04 09 02	Ubodnica
1	15	80 04 09 08	Zavrtanj za ručni točak
1	15	80 04 09 09	Frikcioni zavrtanj
1	15	80 04 09 10	Usporni zavrtanj
1	15	80 04 09 14	Zavrtanj za ubodnicu
1	15	80 04 09 15	Zavrtanj sočivaste glave
1	15	80 04 09 16	Produženje osnovne ploče
2	15	80 04 09 17	Zavrtanj sočivaste glave
2	15	80 04 09 18	Šarnirski zavrtanj
1	16	80 04 10 11	Pločica napinjača
8	5,7	80 04 10 15	Podloška
1	7	80 04 10 16	Elastična podloška
1	16	80 04 10 22	Gumeni prsten
1	17	80 04 11 01	Svetlo za šivenje, kompl.
1	17	80 04 11 02	El. vod, kompl.
1	17	80 04 11 03	El. vod

Kom.	Tablica	Porudžbeni br.	Naziv dela
1	17	80 04 11 06	Izolacioni plašt
1	17	80 04 11 08	Zaštitni ovratnik
1	17	80 04 11 09	Zaštitni ovratnik
1	17	80 04 11 10	Preklopna navrtka
1	17	80 04 11 11	Obezbedni prsten
1	17	80 04 11 12	Priključni gajtan
1	17	80 04 11 13	Izolacioni plašt
1	17	80 04 11 15	Spojini vod
1	17	80 04 11 16	Držač svetla
1	17	80 04 11 17	Opruga
1	17	80 04 11 18	Držač grla
1	17	80 04 11 19	Cetvorougona navrtka
1	17	80 04 11 20	Držač grla
1	17	80 04 11 21	Zaslon protiv zasenjivanja
1	18	80 04 13 10	Tanjirić za kalem
1	18	80 04 13 11	Parač
1	18	80 04 13 12	Paketić igala
1	18	80 04 13 13	Kutija za pribor
1	9	80 04 26 01	Uredjaj za upuštanje, kompl.
1	9	80 04 26 02	Siljati zavoranj
1	9	80 04 26 03	Vučna šipka
1	9	80 04 26 04	Dugme za upuštanje transportera
1	9	80 04 26 05	Zavrtnj
1	9	80 04 26 06	Poklopna ploča
1	9	80 04 26 07	Opruga
1	10	80 04 27 03	Pogonska krivaja
1	10	80 04 27 04	Nosač transportera
1	10	80 04 27 05	Viljuška nosača
1	10	80 04 27 06	Transporter
1	10	80 04 27 07	Sarnirska osovinica
1	10	80 04 27 08	Uvojna opruga
3	10, 12	80 04 27 09	Postavni prsten, kompl.
3	10, 12	80 04 27 10	Postavni prsten
2	10, 12	80 04 27 11	Krivaja vučne šipke, kompl.
2	10, 12	80 04 27 12	Krivaja vučne šipke
1	10	80 04 27 13	Potisna vratilo
1	10	80 04 27 14	Nosač transportera, kompl.
1	11	80 04 28 01	Viljuška transportera, kompl.
1	11	80 04 28 02	Viljuška transportera
1	11	80 04 28 03	Ležišna osovinica
1	11	80 04 28 04	Kulisni klizač
2	11	80 04 28 05	Konični zavrtnj
2	11, 12	80 04 28 06	Šestougaona navrtka
1	11	80 04 28 08	Podloška
1	12	80 04 29 01	Podizna vratila
1	12	80 04 29 02	Podizna krivaja, kompl.
1	12	80 04 29 03	Podizna krivaja
1	13	80 04 30 01	Remenica
1	13	80 04 30 02	Pogonsko vratilo hvatača, kompl.
1	13	80 04 30 03	Pogonsko vratilo

Kom.	Tablica	Porudžbeni br.	Naziv dela
1	13	80 04 30 04	Pogonski zupčanik
1	13	80 04 30 05	Postavni prsten, kompl.
1	13	80 04 30 06	Postavni prsten
1	3	80 04 34 05	Remenica
1	3	80 04 34 08	Ekscentar vratila kraka, kompl.
1	3	80 04 34 09	Ekscentar vratila kraka
1	3	80 04 34 10	Čaura ručnog točka
1	7	80 05 01 03	Nosač, kompl., 8014/29
1	7	80 05 01 04	Vratilo 8014/29
1	1	80 06 01 03	Stremen za ukačivanje opruge
1	1	80 06 01 04	Čaura potisnog vratila, pozadi
1	15	80 06 01 10	Pomična pločica, kompl.
1	15	80 06 01 11	Pomična pločica
1	15	80 06 01 12	Opruga
1	15	80 06 01 14	Ubodnica
1	15	80 06 01 16	Produženje osnovne ploče
1	18	80 06 01 18	Kutija za pribor, kompl.
1	1	80 08 01 00	Plitko-posteljična kućica, kompl.
1	1	80 08 01 01	Gornji deo, kompl.
1	1, 15	80 08 01 02	Krak
1	3	80 08 01 06	Potezna šipka, kompl.
1	3	80 08 01 07	Ekscentar vratila kraka, kompl.
1	3	80 08 01 08	Zamajac
1	3	80 08 01 10	Vratilo kraka, kompl.
1	3	80 08 01 11	Vratilo kraka
1	3	80 08 01 12	Koleno vratila
1	1	80 08 01 15	Osnovna ploča
1	7	80 08 03 02	Upravljački mehanizam, kompl. 8014/39/40
1	7	80 08 03 03	Pomični okvir, kompl.
1	7	80 08 03 04	Pomični okvir
1	7	80 08 03 14	Presmerna pločica
1	7	80 08 03 15	Stremen opruge
1	7	80 08 03 16	Pritisna opruga
1	7	80 08 03 17	Osetna polugica, pozadi, kompl.
1	7	80 08 03 18	Osetna polugica
1	7	80 08 03 20	Pritisna opruga
1	7	80 08 03 21	Osetna polugica, spreda, kompl.
1	7	80 08 03 22	Osetna polugica
1	7	80 09 03 24	Sklopno vratilo, kompl.
1	7	80 08 03 25	Sklopno vratilo
1	7	80 08 03 26	Sklopni doboš
1	7	80 08 03 29	Klackalica
1	7	80 08 03 31	Nazubljeni disk
1	7	80 08 03 32	Zaporna podloška
1	7	80 08 03 33	Zaporni stremen
1	7	80 08 03 35	Đirač
1	7	80 08 03 36	Elastični prsten
1	7	80 08 03 39	Kablovska obujmica

Kom.	Tablica	Porudžbeni br.	Naziv dela
1	7	80 08 03 42	Upravljačka kriva pločica za ukrasne šavove kl. 8014/40
1	7	80 08 03 43	Upravljačka kriva pločica za specijalne šavove kl. 8014/40
1	7	80 08 03 45	Centralni sklopni mehanizam, kompl. 8014/39
1	7	80 08 03 46	Klackalica
1	7	80 08 03 47	Klizna kapica
1	5	80 08 05 01	Pogon davača konca, kompl.
1	5	80 08 05 02	Pogon za pokretanje igle, kompl.
1	5	80 08 05 03	Spojni član
1	5	80 08 05 04	Davač konca
1	5	80 08 05 06	Upravljač
1	5	80 08 05 09	Davač konca, kompl.
1	5	80 08 05 10	Ručica za zatezanje konca
1	5	80 08 05 12	Zavoranj upravljača
1	5	80 08 05 13	Zavoranj upravljača, kompl.
1	4	80 08 05 18	Vodeća staza
1	6	80 08 06 01	Caura regulacionog dugmeta
1	6	80 08 06 02	Regulaciono dugme
1	6	80 08 06 03	Napinjač gornjeg konca, kompl. kl. 8014 39/40
1	6	80 08 06 06	Konična opruga
1	6	80 08 06 07	Podloška s osloncem
1	6	80 08 06 08	Zatezna navrtka
1	6	80 08 06 10	Civija za otpuštanje
1	6	80 08 06 11	Pločica za aretiranje
1	6	80 08 06 15	Kućica napinjača
1	6	80 08 06 17	Napinjač gornjeg konca, kompl. 8014 40
1	6	80 08 06 18	Kućica napinjača
1	6	80 08 06 20	Zavoranj sa prorezom
1	6	80 08 06 21	Pritiskač
1	6	80 08 06 23	Regulaciono dugme
1	6	80 08 06 26	Elastična podloška
1	6	80 08 06 27	Zavrtnj
1	15	80 08 07 01	Poklopna kapica
1	15	80 08 07 02	Ručni točak
1	15	80 08 07 03	Privodni lim za konac, kompl.
2	15	80 08 07 08	Vezica za pričvršćenje
1	15	80 08 07 09	Privodni lim za konac
1	15	80 08 07 10	Privodni lim za konac
1	15	80 08 07 20	Pločica uzoraka 8014/39
1	15	80 08 07 24	Tablica sa brojem
1	15	80 08 07 49	Pločica uzoraka, crvena, automatik za specijalne šavove, kl. 8014/40
1	15	80 08 07 50	Poklopna kapica, crvena, sa strelicom
1	16	80 08 08 00	Poklopac kraka, kompl., beli

Kom.	Tablica	Porudžbeni br.	Naziv dela
1	16	80 08 08 01	Poklopac kraka
1	16	80 08 08 06	Vodjica konca
1	16	80 08 08 07	Vodjica konca, kompl.
1	16	80 08 08 08	Vodjica konca
1	16	80 08 08 09	Zavoranj napinjača
2	16	80 08 08 10	Držać kalema
1	16	80 08 08 11	Vreteno namotača
1	16	80 08 08 13	Uključivač namotača
1	16	80 08 08 14	Točkić namotača
1	16	80 08 08 15	Presmerna poluga
1	16	80 08 08 16	Oslonac
1	16	80 08 08 17	Graničnik namotača
1	16	80 08 08 18	Ploča za motrenje
1	16	80 08 08 19	Krak namotača
1	16	80 08 08 20	Namotač, kompl.
5	15, 16	80 08 08 22	Priklešni prsten
1	16	80 08 08 23	Opruga
1	17	80 08 08 25	Ceona ploča, kompl., bela bez sitotiska
1	17	80 08 08 28	Taster
1	17	80 08 08 29	Uložni poklopac
1	2	80 08 08 31	Ručica
1	16	80 08 08 36	Opruga napinjača
1	2	80 08 08 37	Regulator dužine uboda, kompl.
1	17	80 08 08 42	Ceona ploča, bela, bez sitotiska
1	16	80 08 08 44	Vreteno namotača
1	17	80 08 08 52	Ceona ploča, bela, kompl., sa sitotiskom
1	16	80 08 08 53	Poklopac kraka, crven, kompl.
1	14	84 00 00 10	Hvatač, kompl.
1	14	84 00 02 72	Caura kalema, kompl.
1	14	84 00 04 46	Nošač čaure kalema
1	14	84 00 05 01	Odbijač konca
1	14	84 00 05 09	Stremen hvatača
1	14	84 00 05 17	Opruga za zatezaje konca
1	14	84 00 05 37	Stezni zavrtnj za oprugu
2	14	84 00 05 38	Zavrtnj glavčine
3	14	84 00 05 39	Zavrtnj stremena
1	14	84 00 05 41	Zavrtnj za pričvršćenje opruge
4	14	84 00 05 42	Zavrtnj odbijača
5	18	84 00 32 52	Kalem
1	18	84 00 36 02	Papučica za porublivanje
1	18	84 00 36 21	Rubna papučica
1	18	84 00 36 77	Papučica za prišivanje dugmadi
1	18	84 00 37 31	Papučica za ravan bod
1	15	84 00 37 34	Papučica za cik-cak bod
1	18	84 00 37 36	Papučica za izradu rupica
1	18	84 00 37 35	Papučica za ukrasni šav
1	17	80 60 00 52	Ceona ploča, crvena, kompl., sa sitotiskom

Kom.	Tablica	Porudžbeni br.	Naziv dela
1	15	80 60 00 59	Pločica uzoraka, automatik za specijalne šavove, kl. 8014 40
1	16	80 60 00 60	Poklopac kraka, crven
1	7	80 60 00 63	Centralni sklopni mehanizam, kompl., kl. 8014 40
1	16	80 60 00 72	Poklopac kraka, kompl., plav
1	16	80 60 00 73	Poklopac kraka, plav
1	17	80 60 00 74	Ceona ploča, plava, kompl., sa sitotiskom
1	15	80 60 00 75	Poklopna kapica, plava, sa strelicom
1	15	80 60 00 91	Poklopna kapica, bela, sa strelicom
1	15	80 60 00 92	Pločica uzoraka, crveno-bela, program-automatik kl. 8014 39
1	15	80 60 01 06	Pločica uzoraka, crveno-bela, automatik za specijalne šavove, kl. 8014 40

Kom.	Tablica	Porudžbeni br.	Naziv dela

		Table 1: Flat bed casing	Tableau 1: Boitier à semelle plate	Taulu 1: Lattalistan kotelo	Таблица 1: Плосък корпус на машината	Tablica 1: Plitko-posteljična kućica
item No. N° ct Juoks.n:o Пореден № Red. br.	order no. N° de commande Tilaus-numero № на поръчката Porudžbeni br.	denomination	Désignation	Nimike	Наименование на частите	Noziv dela
	80 08 01 00	flat bed casing, compl. comprising item Nos. 1—21 f. cl. 8014/29/39/40	Boitier à semelle plate, complet comprenant les numéros courants 1—21 pour classe 8014/29/39/40	Lattalistan kotelo, täydellinen käsittäen juoks.n:ot 1—21 malleihin 8014/29/39/40	Плосък корпус на машината, комплект състоящ се от поредните номера 1—21, за машини от класа 8014/29/39/40	Plitko-posteljična kućica, kompl., sklop-uključuje pozicije 1 do 21 za kl. 8014/29/39/40
	80 08 01 01	upper part compl. comprising item Nos. 1—5	Partie supérieure, complète comprenant les numéros courants 1—5	Yläosa, täydellinen käsittäen juoks.n:ot 1—5	Горна част, комплект, състояща се от поредните номера 1—5	Gornji deo, kompl., sklop-uključuje pozicije 1 do 5
1	80 08 01 02	arm	Bras	Varsi	Рамо	Krak
2	80 08 01 15	base plate	Plaque de base	Pohjalevy	Платформа, основна плоча, фундамент	Osnovna ploča
3	80 00 90 47	cylindrical screw BM 8×20 TGL 0-84	Vis à tête cylindrique BM 8×20 TGL 0-84	Lieriöruuvi BM 8×20 TGL 0-84	Болт с цилиндрична глава BM 8×20 ТГЛ 0-84	Zavrtnaj cilindrične glave BM 8×20 TGL 0-84
4	80 06 01 03	spring suspension bow	Bride de suspension à ressort	Jousen kiinnityssanka	Скоба с пружинна подвеска (тяга)	Stremen za ukačivanje opruge
5	80 00 90 01	conical pin 5×20 TGL 0-1	Goupille conique 5×20 TGL 0-1	Kartiosokka 5×20 TGL 0-1	Коничен шифт 5×20 ТГЛ 0-1	Konična čivija 5×20 TGL 0-1
6	80 04 01 04	arm shaft bushing, front	Douille d'arbre de bras, avant	Varsiakselin holkki, edessä	Втулка за раменния вал, предна	Caura vratila kraka, spreda
7	80 04 01 15	arm shaft bushing, rear	Douille d'arbre de bras, arrière	Varsiakselin holkki, takana	Втулка за раменния вал, задна	Caura vratila kraka, pozadi
8	80 04 01 05	presser bar bushing	Douille de tige d'appui	Puristintangon holkki	Втулка за водещия прът за притискане на иглата	Caura potisne šipke
9	80 00 92 91	thread pin M 4×4 TGL 0-551	Goupille filetée M 4×4 TGL 0-551	Kierresokka M 4×4 TGL 0-551	Шпилка M 4×4 ТГЛ 0-551	Navojna čivija M 4×4 TGL 0-551
10	80 04 01 06	gripper drive shaft bushing, front	Douille de l'arbre de commande du boucleur, avant	Tarttujan käyttöakselin holkki, edessä	Втулка за задвижвания вал на грифвия механизъм, предна	Caura pogonskog vratila hvatača, spreda
11	80 04 01 21	gripper drive shaft bushing, rear	Douille de l'arbre de commande du boucleur, arrière	Tarttujan käyttöakselin holkki, takana	Втулка за задвижвания вал на грифвия механизъм, задна	Caura pogonskog vratila hvatača, pozadi
12	80 00 92 97	thread pin M 6×6 TGL 0-551	Goupille filetée M 6×6 TGL 0-551	Kierresokka, M 6×6 TGL 0-551	Шпилка (нарезна) M 6×6 ТГЛ 0-551	Navojna čivija, M 6×6 TGL 0-551
13	80 04 01 09	gripper shaft bushing, front	Douille d'arbre du boucleur, avant	Tarttujan akselin holkki, edessä	Втулка за вала на грифвия механизъм, предна	Caura potisnog vratila, spreda

item No. N° ct Juoks. n:o Пореден № Red. br.	order no. N° de commande Tilaus-numero № на поръчката Porudžbeni br.	denomination	Désignation	Nimike	Наименование на частите	Naziv dela
14	80 04 01 10	gripper shaft bushing, rear	Douille d'arbre du boucleur, arrière	Tarttujan akselin holkki, takana	Втулка за вала на грифовия механизъм, задна	Čaura vratila hvatača, pozadi
15	80 04 01 08	push shaft bushing, front	Douille de l'arbre de poussée, avant	Työntöakselin holkki, edessä	Втулка на подежня вал, предна	
16	80 06 01 04	push shaft bushing, rear	Douille de l'arbre de poussée, arrière	Työntöakselin holkki, takana	Втулка на подежня вал, задна	Čaura potisnog vratila, pozadi
17	80 04 01 11	bearing bushing	Coussinet	Laakerin holkki	Втулка за лагер, лагерна втулка	Ležišna čaura
18	80 02 01 14	neck screw	Boulon à embase	Yhdysruuvi	Болт за наставяне, съединителен болт	Zavrtnaj s osloncem
19	80 00 93 22	fillister head screw BM 4×10 TGL 0-920	Vis lentiforme BM 4×10 TGL 0-920	Mykiöruuvi BM 4×10 TGL 0-920	Болт с полускрита глава BM 4×10 TGL 0-920	Zavrtnaj sočivaste glave BM 4×10 TGL 0-920
20	80 04 01 14	gear cap	Chapeau d'engrenage	Hamaspyörän suojuus	Капачка за зъбното колело	Kapica zupčanika
21	80 00 90 77	fillister head screw BM 4×8 TGL 0-85	Vis lentiforme BM 4×8 TGL 0-85	Mykiöruuvi BM 4×8 TGL 0-85	Болт с полускрита глава BM 4×8 TGL 0-85	Zavrtnaj sočivaste glave BM 4×8 TGL 0-85

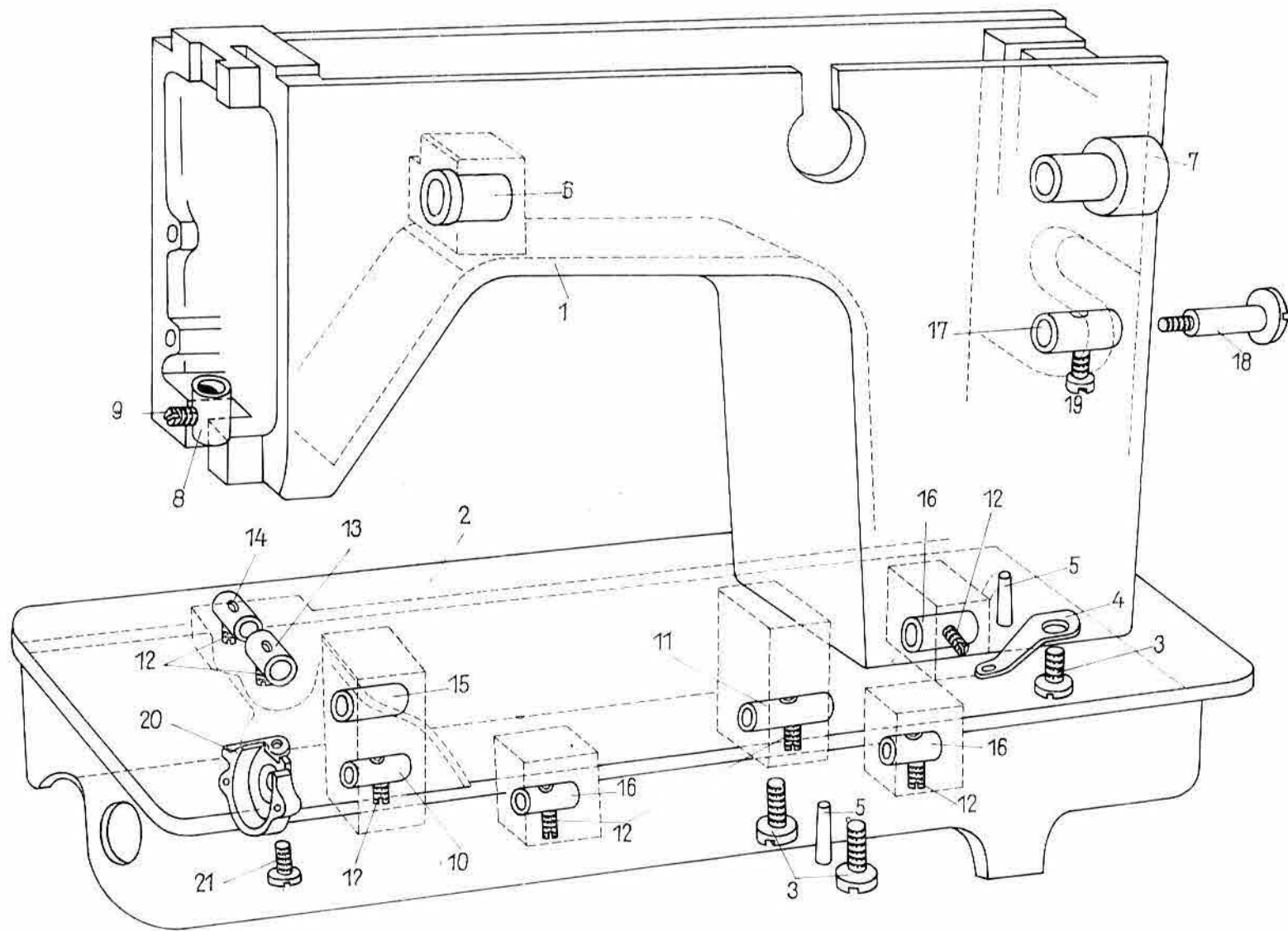


Table 2: Stitch adjusting device		Tableau 2: Régulateur de point		Taulu 2: Tikinsäätölaite		Таблица 2: Механизъм за регулиране на бодовете на тегела		Tablica 2: Regulator dužine uboda	
item No. N° ct Juoks. n:o Пореден № Red. br.	order no. N° de commande Tilaus-numero № на поръчката Porudžbeni br.	denomination	Désignation	Nimike	Наименование на частите	Naziv dela			
	80 08 08 37	stitch adjuster, compl. compris. item Nos. 1—12 f. cl. 8014, 29/39 40	Régulateur de points, complet comprenant les numéros courants 1—12 pour classe 8014, 29/39 40	Tikin säädin, täydellinen käsittäen juoks.n:ot 1—12 malleihin 8014 29/39/40	Регулатор за големината на бодовете, комплект, състоящ се от поредни номера 1—12 за класа 8014, 29/39/40	Regulator dužine uboda, kompl., sklop-uključuje pozicije 1 do 12 za kl. 8014 29/39 40			
1	80 04 02 10	handle bushing	Douille de manette	Käsipyörän holkki	Втулка за ръкохватката	Čaura dugmeta			
2	80 04 02 23	washer	Rondelle	Kiekko	Шайба	Podloška			
3	80 00 90 36	cylindrical screw BM 4×6 TGL 0-84	Vis à tête cylindrique BM 4×6 TGL 0-84	Lieriöruuvi BM 4×6 TGL 0-84	Болт с цилиндрична глава BM 4×6 ТГЛ 0-84	Zavrtnaj cilindrične glave BM 4×6 TGL 0-84			
4	80 04 02 11	stitch adjuster slide	Courseur du régulateur de points	Tikinsäädin-luisti	Шибър (задвижно рамо) на регулатора за големи- ната на бодовете	Pomerač regulatora			
5	80 00 94 02	notched plug pin 3×10 TGL 0-1474	Goupille à encoche cylindrique 3×10 TGL 0-1474	Pisto-uurteisokka 3×10 TGL 0-1474	Забивен просечен шифт 3×10 ТГЛ 0-1474	Utična zarezana čivija 3×10 TGL 0-1474			
6	80 04 02 02	switch lever	Levier de manoeuvre	Vaihtovipu	Лост за включване	Uključna poluga			
7	80 08 08 31	handle crank	Manivelle à manette	Käsipyörän kampi	Ръкохватка	Ručica			
8	80 00 94 78	clamping ring 8 TGL 21 706	Bague de serrage 8 TGL 21 706	Kiristysrengas 8 TGL 21 706	Пристегателен пръстен 8 ТГЛ 21 706	Stezni prsten 8 TGL 21 706			
9	80 04 02 17	draw bar	Barre de traction	Vetotanko	Тяга	Potezna šipka			
10	80 04 02 18	neck screw	Vis à embase	Yhdysruuvi	Болт за наставяне	Zavrtnaj s osloncem			
11	80 00 92 41	hexagonal nut BM 4 TGL 0-439	Ecrou à six pans BM 4 TGL 0-439	Kuusiomutteri BM 4 TGL 0-439	Шестостенна гайка BM 4 ТГЛ 0-439	Šestougaona navrtka BM 4 TGL 0-439			
12	80 02 01 49	stitch adjuster link	Coulisse du régulateur de points	Tikinsäätimen kulissi	Кулиса на регулатора за дължината на бодовете на тегела	Kulisa regulatora uboda			
13	80 04 02 22	gear draw spring	Ressort de traction de trans- mission	Käyttövetojousi	Натягаща пружина за предаването, компресивна	Zatezna opruga			
14		pressure spring A 0,8×8×5,5 A TGL 18 395	Ressort de pression A 0,8×8×5,5 A TGL 18 395	Painejousi A 0,8×8×5,5 A TGL 18 395	пружина, A 0,8×8×5,5 A ТГЛ 18 395	Pritisna opruga A 0,8×8×5,5 A TGL 18 395			
15	80 04 07 33	washer	Rondelle	Kiekko	Шайба	Podloška			

item No. N° ct Juoks. n:o Пореден № Red. br.	order no. N° de commande Tilaus-numero № на поръчката Porudžbeni br.	denomination	Désignation	Nimike	Наименование на частите	Naziv dela
16	80 00 93 44	fillister head screw M 4×10 TGL 0-923	Vis lentiforme M 4×10 TGL 0-923	Mykiöruuvi M 4×10 TGL 0-923	Болт с полускрита глава M 4×10 TGL 0-923	Zavrtanj sočivaste glave M 4×10 TGL 0-923
17	80 04 02 20	engaging bolt	Boulon indexeur	Pidätyspultti	Осигурителен щифт	Urezani zavoranj
18	80 04 02 21	engaging bolt spring	Ressort du boulon indexeur	Pidätyspultin jousi	Пружина за осигурителния щифт	Opruga urezanog zavornja
19	80 04 02 07	stitch adjuster handle	Règle-points	Tikinsäädin-kahva	Ръчка на регулатора за големината на бодовете	Ručica regulatora
20	80 00 94 77	clamping ring 6 TGL 21 706	Bague de serrage 6 TGL 21 706	Kiristysrengas 6 TGL 21 706	Притегателен пръстен 6 TGL 21 706	Stezni prsten 6 TGL 21 706
21	80 04 02 05	closure plate	Plaque d'obturation	Sulkulevy	Затваряща пластина (плоча)	Poklopna ploča
		Particularly stressed parts:	Pièces soumises à une fatigue particulière:	Erityisen suuren rasituksen alaiset osat:	Особенно претоварени части:	Posebno opterečeni delovi:
17	80 04 02 20	engaging bolt	Boulon indexeur	Pidätyspultti	Осигурителен щифт	Urezani zavoranj
20	80 00 94 77	clamping ring 6 TGL 21 706	Bague de serrage 6 TGL 21 706	Kiristysrengas 6 TGL 21 706	Притегателен пръстен 6 TGL 21 706	Stezni prsten 6 TGL 21 706

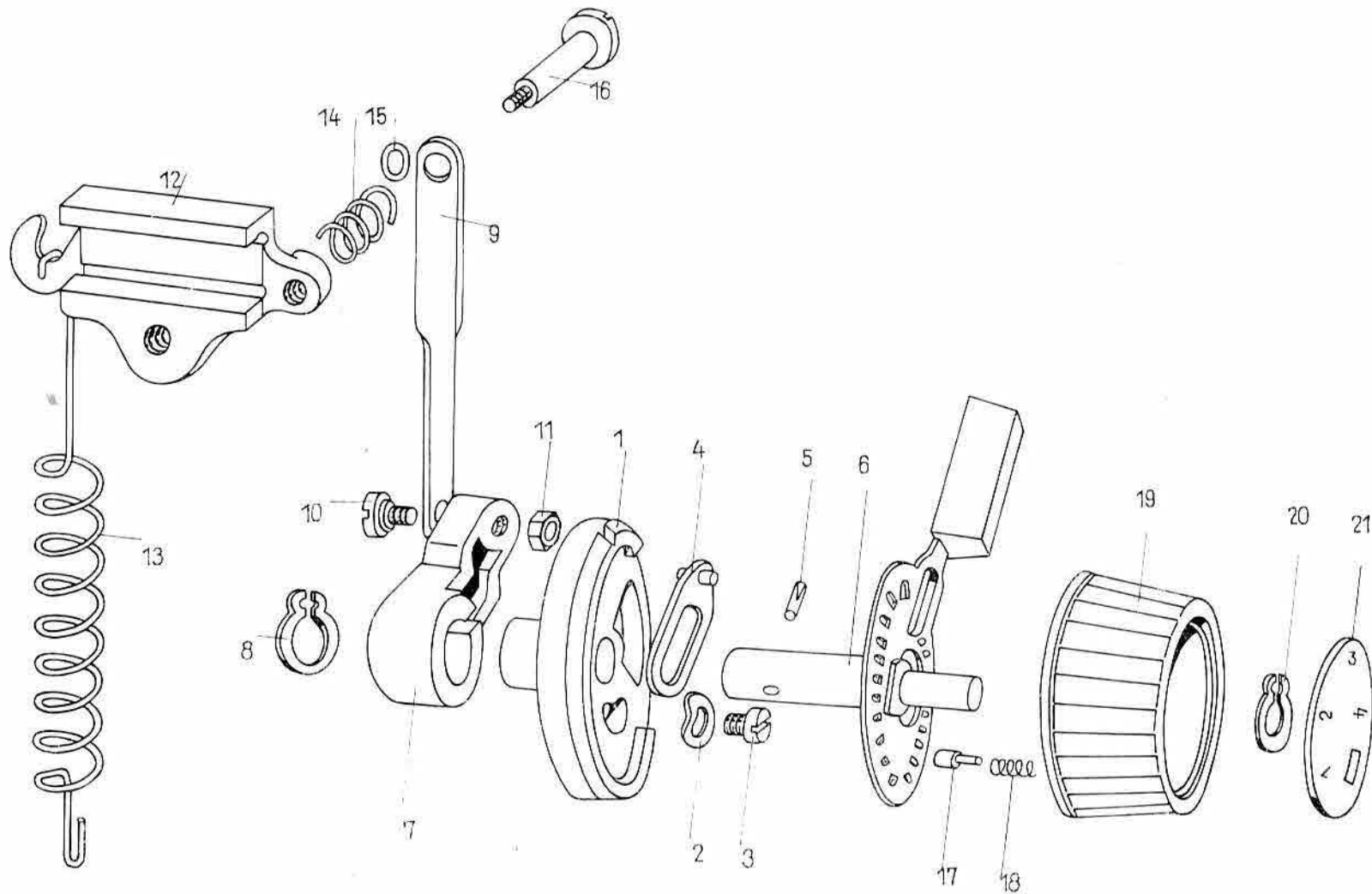


Table 3: Main drive		Tableau 3: Entrainement principal		Taulu 3: Pääkoneisto		Таблица 3: Главно задвижане		Tablica 3: Glavni pogon	
item No. N° ct Juoks.n:o Пореден № Red.br.	order no. N° de commande Tilaus-numero № на поръчката Porudžbeni br.	denomination	Désignation	Nimike	Наименование на частите	Naziv dela			
	80 08 01 10	arm shaft, compl. comprising item Nos. 1—5 f. cl. 8014 29/39 40	Arbre de bras, complet comprenant les numéros courants 1—5 pour classe 8014 29/39 40	Varsiakseli, täydellinen käsitt. juoks.n:ot 1—5 malleihin 8014 29 39 40	Раменен вал, комплект, състоящ се от поредни номера 1—5, за класите 8014 29/39 40	Vratilo kraka, kompl., sklop-uključuje pozicije 1 do 5 za kl. 8014 29 39 40			
1	80 08 01 11	arm shaft	Arbre de bras	Varsiakseli	Раменен вал	Vratilo kraka			
2	80 08 01 12	arm shaft crank	Manivelle d'arbre de bras	Varsiakselin kampi	Ръчка на раменния вал	Koleno vratila			
3	80 00 92 95	thread pin M 5×5 TGL 0-551	Goupille filetée M 5×5 TGL 0-551	Kierresokka M 5×5 TGL 0-551	Шпилка M 5×5 TGL 0-551	Navojna čivija M 5×5 TGL 0-551			
4	80 00 92 25	thread pin M 5×6 TGL 0-438	Goupille filetée M 5×6 TGL 0-438	Kierresokka M 5×6 TGL 0-438	Шпилка M 5×6 TGL 0-438	Navojna čivija M 5×6 TGL 0-438			
5		brace 4×28 TGL 0-1481	Goupille creuse roulée 4×28 TGL 0-1481	Kiristyssokka 4×28 TGL 0-1481	Пружинен щифт 4×28 TGL 0-1481	Stezna čivija 4×28 TGL 0-1481			
	80 04 03 12	roller engraver worm, compl. compr. item nos. 6—7	Vis sans fin à molette, complète comprenant les numéros courants 6—7	Molettikierä, täydellinen käsitt. juoks.n:ot 6—7	Молетен безконечен винт, комплект, състоящ се от поредни номера 6—7	Moleta-puž, kompl., sklop-uključuje pozicije 6 do 7			
6	80 04 03 13	roller engraver worm	Vis sans fin à molette	Molettikierä	Молетен червяк	Moleta-puž			
7	80 00 95 61	thread pin BM 5×0,5×5 TGL 0-05 228	Goupille filetée BM 5×0,5×5 TGL 45-05228	Kierresokka BM 5×0,5×5 TGL 45-05 228	Шпилка BM 5×0,5×5 TGL 45-05 228	Navojna-čivija BM 5×0,5×5 TGL 45-05 228			
8	80 04 34 05	belt roll	Rouleau de courroie	Vyörolla	Ремъчна опорна ролка (барабан)	Remenica			
9		brace 3×16 TGL 0-1481	Goupille creuse roulée 3×16 TGL 0-1481	Kiristyssokka 3×16 TGL 0-1481	Шпилка 3×16 TGL 0-1481	Stezna čivija 3×16 TGL 0-1481			
10	80 04 03 16	belt	Courroie	Vyöhihna	Еластичен ремък	Remen			
	80 08 01 06	draw bar compl. compr. item nos. 11—15	Barre de traction, complète comprenant les numéros courants 11—15	Vetotanko, täydellinen käsitt. juoks.n:ot 11—15	Тяга, комплект, състояща се от поредни номера 11—15	Potezna šipka, kompl., sklop-uključuje pozicije 11 do 15			
	80 08 01 07		Excentrique d'arbre de bras, complet comprenant les numéros courants 11—14	Varsiakselin epäkesko, täydellinen käsitt. juoks.n:ot 11—14	Ексцентрик на раменния вал, комплект, състоящ се от поредни номера 11—14	Ekscentar vratila kraka, kompl., sklop-uključuje pozicije 11 do 14			
	80 04 34 08	arm shaft eccentric, compl. compr. item nos. 11—12	Excentrique d'arbre de bras, complet comprenant les numéros courants 11—12	Varsiakselin epäkesko, täydellinen käsitt. juoks.n:ot 11—12	Ексцентрик на раменния вал, комплект, състоящ се от поредни номера 11—12	Ekscentar vratila kraka, kompl., sklop-uključuje pozicije 11 do 12			

item No. N° ct Juoks. n:o Пореден № Red. br.	order no. N° de commande Tilaus-numero № на поръчката Porudžbeni br.	denomination	Désignation	Nimike	Наименование на частите	Naziv dela
11	80 04 34 09	arm shaft eccentric	Excentrique d'arbre de bras	Varsiakselin epäkesko	Ексцентрик на раменния вал	Ekscentar vratila kraka
12	80 00 92 26	thread pin M 5×8 TGL 0-438	Goupille filetée M 5×8 TGL 0-438	Kierresokka M 5×8 TGL 0-438	Шилка M 5×8 TGL 0-438	Navojna čivija M 5×8 TGL 0-438
13	80 08 01 08	flywheel	Volant à disque	Vauhtilevy	Маховик	Zamajac
14	80 00 90 37	cylindrical screw BM 4×8 TGL 0-84	Vis à tête cylindrique BM 4×8 TGL 0-84	Lieriöruuvi BM 4×8 TGL 0-84	Болт с цилиндрична глава BM 4×8 TGL 0-84	Zavrtnaj cilindrične glave BM 4×8 TGL 0-84
15	80 04 03 14	draw bar	Barre de traction	Vetotanko	Тяга	Potezna šipka
16	80 04 03 15	lock ring	Anneau d'arrêt	Varmistusrengas	Осигурителен пръстен, предпазителен пръстен	Obezbedni prsten
17	80 04 34 10	hand wheel bushing	Douille de volant	Käsipyörän holkki	Втулка на маховика	Caura ručnog točka
18	80 00 90 38	cylindrical screw BM 4×12 TGL 0-84	Vis à tête cylindrique BM 4×12 TGL 0-84	Lieriöruuvi BM 4×12 TGL 0-84	Болт с цилиндрична глава BM 4×12 TGL 0-84	Zavrtnaj cilindrične glave BM 4×12 TGL 0-84

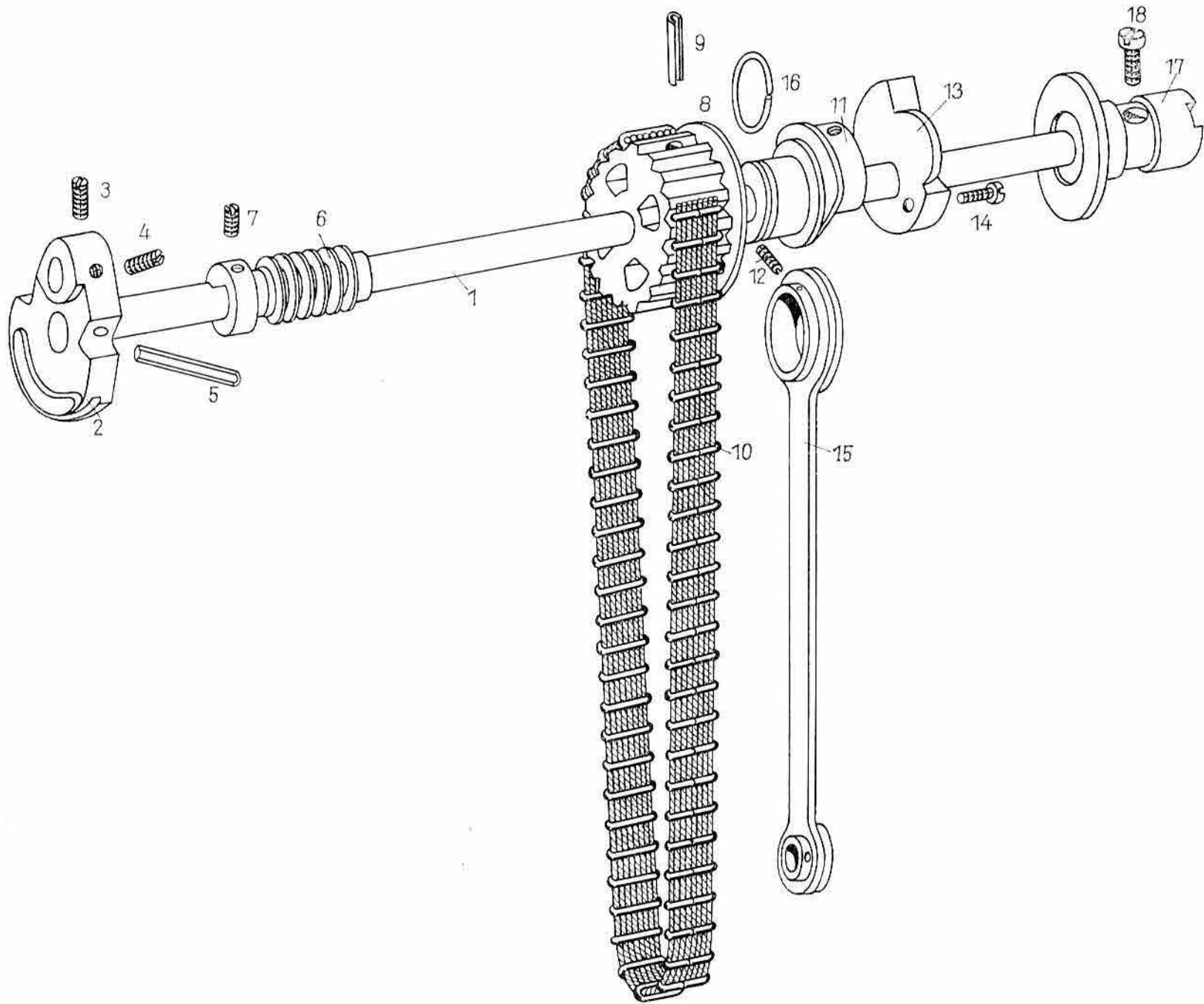


Table 4: Lifting device		Tableau 4: Dispositif de desserrage		Taulu 4: Nostolaitteisto		Таблица 4: Механизъм за притискане на крака		Tablica 4: Podizač	
item No. N° ct Juoks. n:o Пореден № Red. br.	order no. N° de commande Tilaus-numero № на поръчката Porudžbeni br.	denomination	Désignation	Nimike	Наименование на частите	Naziv dela			
1	80 04 04 07	lifting lever	Levier de desserrage	Nostovipu	Лост за повдигане на крака	Poluga podizača			
2	80 04 04 03	shaft screw	Vis à tige	Varsiruuvi	Регулиращ болт	Bezglavi zavrtnaj			
3	80 04 04 01	releasing lever	Levier de déclenchement	Laukaisuvipu	Лост за отпускане (освобождаване) на крака	Okidna poluga			
4	80 00 93 42	fillister head screw BM 4×2 TGL 0-923	Vis lentiforme BM 4×2 TGL 0-923	Mykiöruuvi BM 4×2 TGL 0-923	Болт с полускрита глава, BM 4×2 TGL 0-923	Zavrtnaj sočivaste glave BM 4×2 TGL 0-923			
5	80 08 05 18	guideway	Glissière	Ohjausura	Направляващ канал	Vodeća staza			
6	80 00 90 39	cylindrical screw	Vis à tête cylindrique	Lieriöruuvi	Болт с цилиндрична глава	Zavrtnaj cilindrične glave			

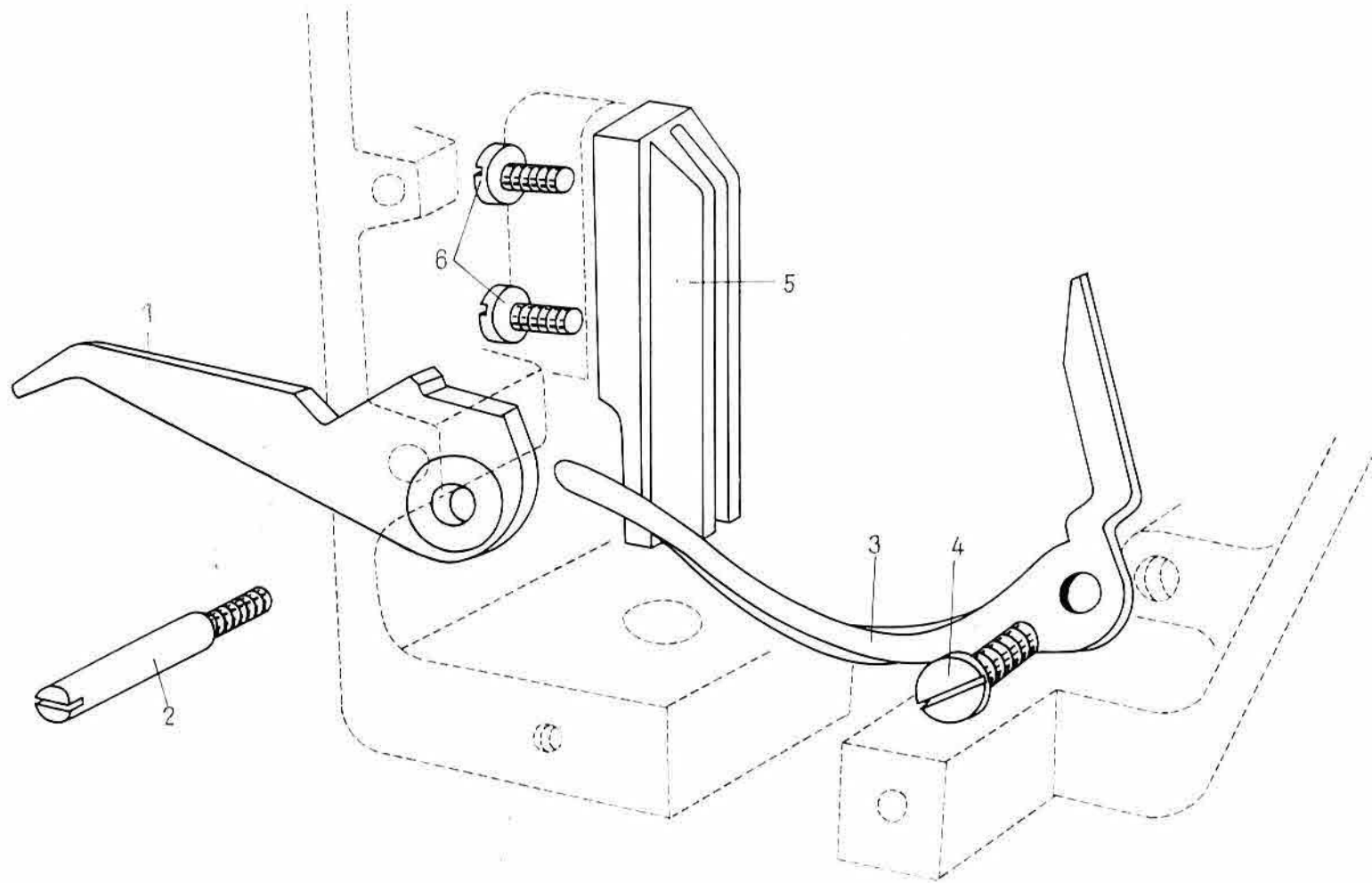


Table 5: Thread lifting unit		Tableau 5: Groupe de leviers de fil		Taulu 5: Langannostolaite		Таблица 5: Механизъм на нишко- притегателя		Tablica 5: Agregat davača konca	
item No. N° ct Juoks.n:o Пореден № Red. br.	order no. N° de commande Tilaus-numero № на поръчката Porudžbeni br.	denomination	Désignation	Nimike	Наименование на частите	Naziv dela			
	80 08 05 01	thread lever drive, compl. compr. item nos. 1—8 f. cl. 8014/29/39/40	Entraînement du levier à fil, complet comprenant les numéros courants 1—8 pour classe 8014, 29, 39, 40	Langannostokoneisto, täydell. käsitt. juoks.n:ot 1—8 malleihin 8014, 29, 39, 40	Задвижване на механизма за притягане на концета, комплект, състоящо се от поредни номера 1—8 за машини от класа 8014/29/39/40	Pogon davača konca, kompl., sklop-uključuje pozicije 1 do 8 za kl. 8014, 29, 39, 40			
	80 08 05 02	needle bar drive, compl. compr. item nos. 1—4	Entraînement de la barre à aiguille, complet comprenant les numéros courants 1—4	Neulatangon koneisto, täydell. käsitt. juoks.n:ot 1—4	Механизъм на щангата за иглата, комплект, състоящ се от поредни номера 1—4	Pogon za pokretanje igle, kompl. sklop-uključuje pozicije 1 do 4			
1	80 08 05 03	connection link	Élément de jonction	Yhdysnivel	Съединителна част, шатун	Spojni član			
2	80 08 05 10	thread tensioning crank	Manivelle de serrage du fil	Langankiristyskamppi	Ръчка на нишкообтегача Кривошип на нишко- обтегача	Ručica za zatezanje konca			
3	80 00 94 77	clamping ring 6 TGL 21 706	Bague de serrage 6 TGL 21 706	Kiristysrengas 6 TGL 21 706	Притегателен пръстен 6 ТГЛ 21 706	Stezni prsten 6 TGL 21 706			
4	80 04 10 15	washer	Rondelle	Kiekko	Шайба	Podloška			
	80 08 05 09	thread lever, compl. compr. item nos 5—8	Levier à fil, complet comprenant les numéros courants 5—8	Lankavipu, täydell. käsitt. juoks.n:ot 5—8	Лост на нишкопритегача, комплект, състоящ се от поредни номера 5—8	Davač konca, kompl., sklop-uključuje pozicije 5 do 8			
5	80 08 05 04	thread lever	Levier à fil	Lankavipu	Лост на нишкопритегача	Davač konca			
6	80 08 05 06	guide	Guide	Ohjain	Водило	Upravljáč			
	80 08 05 13	guide bolt compl. compr. item nos. 7—8	Boulon de guide, complet comprenant les numéros courants 7—8	Ohjauspultti, täydellinen käsitt. juoks.n:ot 7—8	Палец на водилото, комплект, състоящ се от поредни номера 7—8	Zavoranj upravljača, kompl., sklop-uključuje pozicije 7 do 8			
7	80 08 05 12	guide bolt	Boulon de guide	Ohjauspultti	Палец на водилото				
8		lock washer 5 TGL 0-6799	Anneau d'arrêt 5 TGL 0-6799	Varmennuslevy 5 TGL 0-6799	Предпазителна шайба 5 ТГЛ 0-6799	Podloška za osiguranje 5 TGL 0-6799			
9	80 00 92 91	thread pin M 4×4 TGL 0-551	Goupille filetée M 4×4 TGL 0-551	Kierresokka M 4×4 TGL 0-551	Шпилка M 4×4 ТГЛ 0-551	Navojna čivija M 4×4 TGL 0-551			
		Particularly stressed parts:	Pièces soumises à une fatigue particulière:	Erityisen suuren rasituksen alaiset osat:	Особено претоварени части:	Posebno opterečeni delovi:			
3	80 00 94 77	clamping ring 6 TGL 21 706	Bague de serrage 6 TGL 21 706	Kiristysrengas 6 TGL 21 706	Притегателен пръстен 6 ТГЛ 21 706	Stezni prsten 6 TGL 21 706			
4	80 04 10 15	washer	Rondelle	Kiekko	Шайба	Podloška			
8		lock washer 5 TGL 0-6799	Anneau d'arrêt 5 TGL 0-6799	Varmennuslevy 5 TGL 0-6799	Предпазителна шайба 5 ТГЛ 0-6799	Podloška za osiguranje 5 TGL 0-6799			

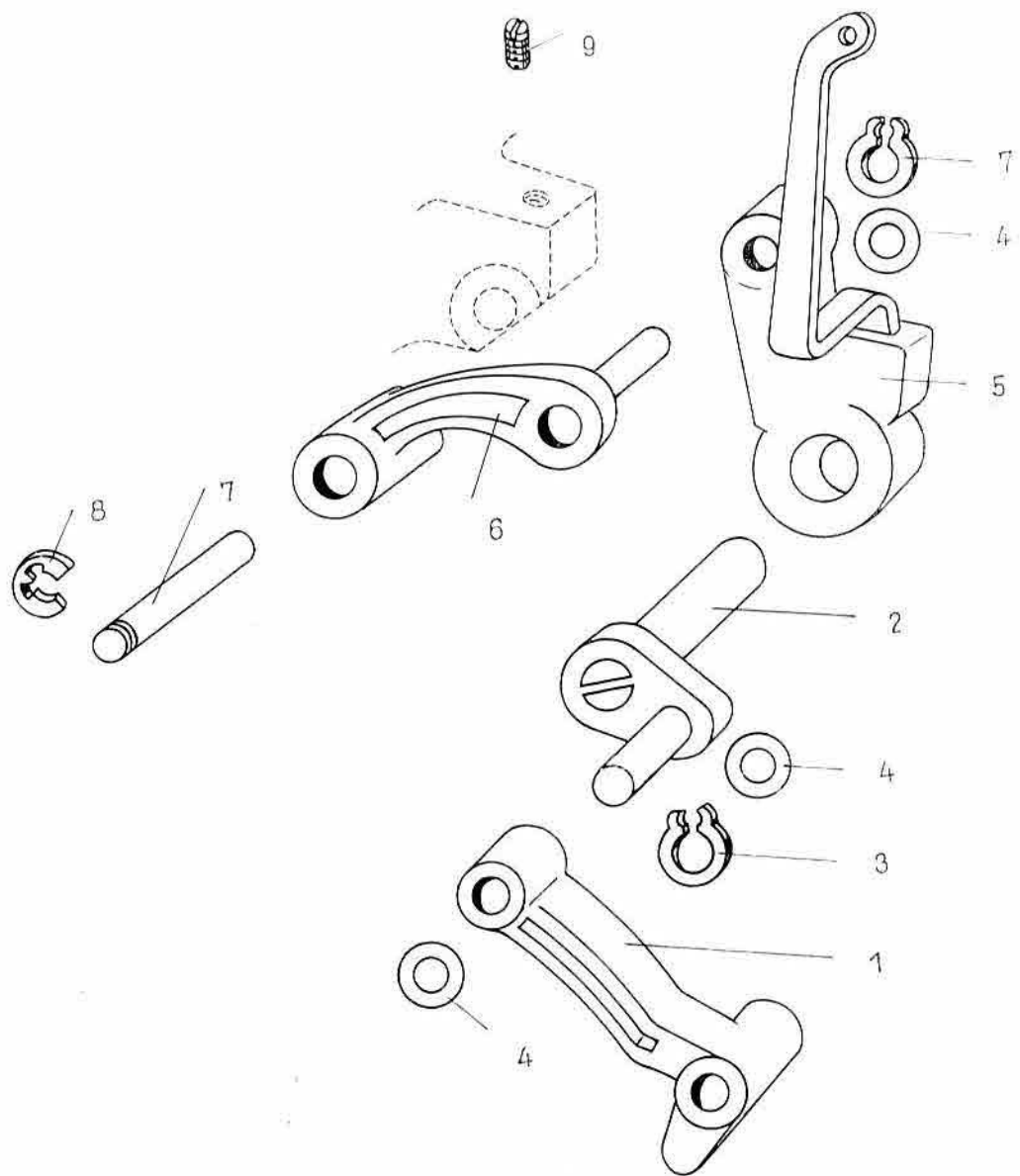


Table 6: Presser bar and upper thread tensioning device		Tableau 6: Tige de pression et tension du fil du dessus		Taulu 6: Puristustanko ja ylälangan kirstin		Таблица 6: Водещ прът за притискане на крака и регулатор за обтягане на горния конец		Tablica 6: Potisna šipka i napinjač gornjeg konca	
item No. N ^o ct Juoks.n:o Пореден № Red.br.	order no. N ^o de commande Tilaus-numero № на поръчката Porudžbeni br.	denomination	Désignation	Nimike	Наименование на частите	Naziv dela			
	80 04 06 17	guide block, compl. compr. item nos. 1–2	Gond de guidage, complet comprenant les numéros courants 1–2	Ohjainrulla, täydellinen käsitt. juoks.n:ot 1–2	Водеща накладка, комплект, състояща се от пореден номера 1–2	Vodjični čep, kompl., sklop-uključuje pozicije 1 do 2			
1	80 04 06 18	guide block	Gond de guidage	Ohjainrulla	Водеща накладка, водеща колодка	Vodjični čep			
2	80 00 92 25	thread pin M 5×6 TGL 0-438	Goupille fileté M 5×6 TGL 0-438	Kierresokka M 5×6 TGL 0-438	Шпилка M 5×6 TGL 0-438	Navojna čivija M 5×6 TGL 0-438			
3	80 04 06 14	presser bar	Tige de pression	Puristintanko	Водещ прът, направляваща щанга, за притискане на крака	Potisna šipka			
4	80 04 06 15	spring	Ressort	Jousi	Пружина	Opruga			
5	80 04 06 16	regulating nut	Ecrou régulateur	Säätömutteri	Регулираща гайка	Regulaciona navrtka			
6	80 08 06 01	regulating button bushing	Douille du bouton de réglage	Säätönupin holkki	Втулка на регулаторния бутон	Čaura regulacionog dugmeta			
7		clamping (tensioning) pin 3×14 TGL 0-1481	Goupille creuse roulée 3×14 TGL 0-1481	Kiristyssokka 3×14 TGL 0-1481	Натегателен щифт 3×14 TGL 0-1481	Stezna čivija 3×14 TGL 0-1481			
8	80 08 06 02	regulating disk	Disque de réglage	Säätölevy	Регулираща шайба (гайка)	Regulaciona pločica			
9	80 04 06 20	screw	Vis	Ruuvi	Болт	Zavrtanj			
	80 08 06 03	upper thread tensioning dev. compl. compr. item nos 10–19 f. Cl. 8014 29 39 40	Dispositif de tension du fil du dessus, complet comprenant les numéros courants 10–19 pour classe 8014 29 39 40	Ylälangan kirstin, täydellinen käsitt. juoks.n:ot 10–19 malleihin 8014 29 39 40	Регулатор за обтегнатостта на горния конец, комплект, състоящ се от поредни номера 10–19, за машини от класа 8014 29 39 40	Napinjač gornjeg konca, kompl. sklop-uključuje pozicije 10 do 19 za kl. 8014 29 39 40			
10	80 08 06 15	tensioning casing	Boîtier du tendeur	Kiristyskotelo	Корпус на регулатора за обтягането	Kučica napinjača			
11	80 04 06 06	thread tensioning spring	Ressort de traction du fil	Langankiristysjousi	Пружина за обтягане на конца	Opruga za zapinjanje konca			
12	80 08 06 11	arresting disk	Rondelle d'arrêt	Lukituslevy	Фиксираща шайба	Pločica za aretiranje			
13	80 00 94 79	clamping ring	Bague de serrage	Kiristysrengas	Притегателен пръстен	Stezni prsten			
14	80 08 06 10	lifting pin	Goupille de desserrage	Nostosokka	Отпушващ щифт	Civija za otpuštanje			
15		tensioning disk A 6.5×25 TGL 45-12 951	Disque tendeur A 6,5×25 TG 45-12951	Kiristyslevy A 6,5×25 TGL 45-12 951	Натегателна гайка A 6.5×25 TGL 45-12 951	Zatezna podloška A 6,5×25 TGL 45-12 951			

item No. N° ct Juoks. n:o Пореден № Red. br.	order no. N° de commande Tilaus-numero № на поръчката Porudžbeni br.	denomination	Désignation	Nimike	Наименование на частите	Naziv dela
16	80 04 06 08	intermediate washer	Rondelle intercalaire	Välikelevy	Междинна гайка	Umetak
17	80 08 06 07	web disk	Disque de barrette	Pylkkälevy	Шайба (гайка) с прехватка	Podložak s osloncem
18	80 08 06 06	conical spring	Ressort conique	Kartiojousi	Натегателна гайка	Konična opruga
19	80 08 06 08	tensioning nut	Ecrou tendeur	Kiristysmutteri	Конична пружина	Zatezna navrtka
20	80 00 92 92	thread pin M 4×4 TGL 0-551	Goupille fileté M 4×4 TGL 0-551	Kierresokka M 4×4 TGL 0-551	Шпийка M 4×4 TGL 0-551	Navojna čivija M 4×4 TGL 0-551
		Particularly stressed parts:	Pièces soumises à une fatigue particulière:	Erityisen suuren rasituksen alaiset osat:	Особенно претоварени части:	Posebno opterećeni delovi:
11	80 04 06 06	thread tensioning spring	Ressort de traction du fil	Langankiristysjousi	Пружина за обтягане на конца	Opruga za zapinjanje konca
13	80 00 94 79	clamping ring	Bague de serrage	Kiristysrengas	Притегателен пръстен	Stezni prsten

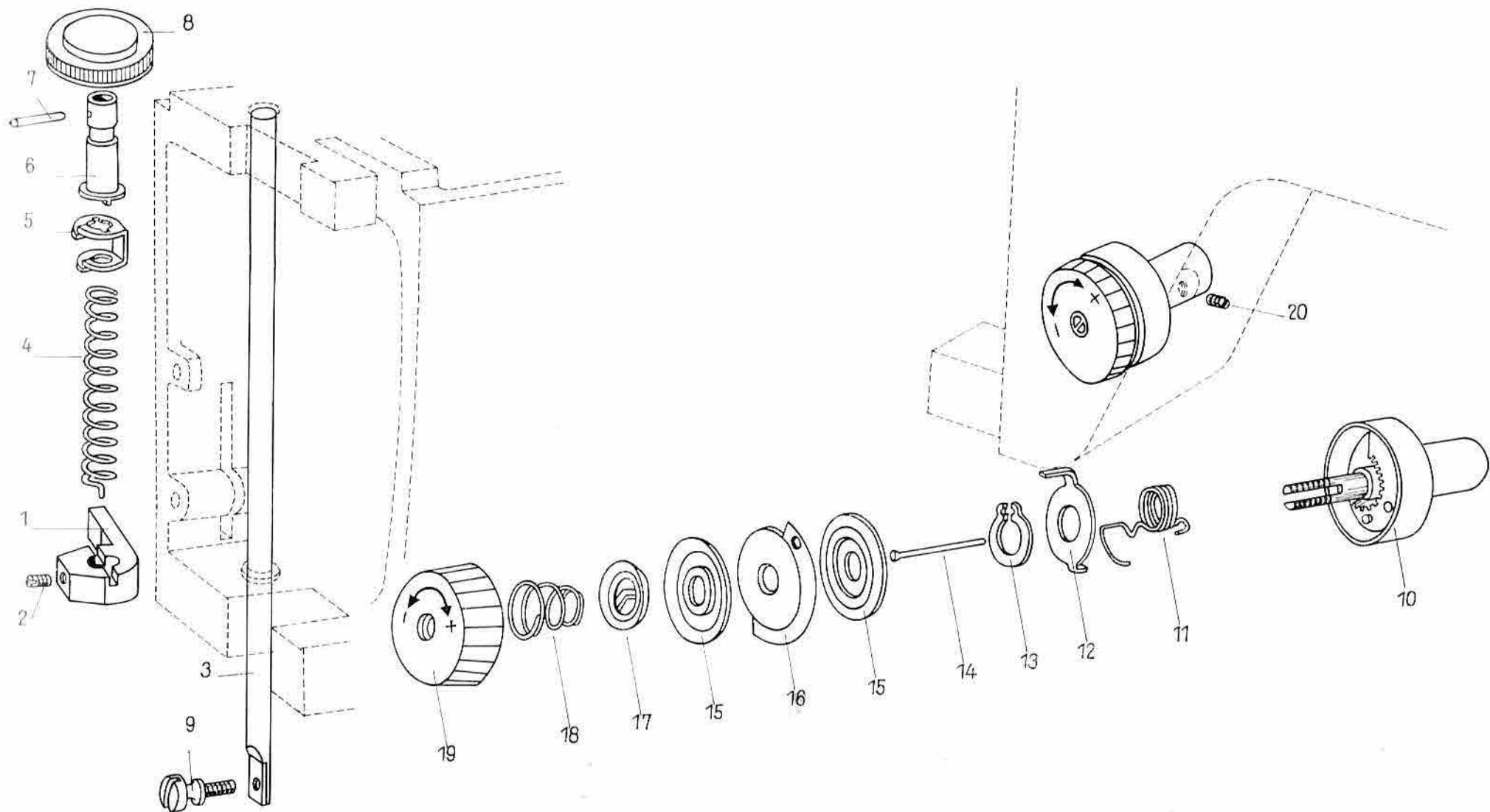


Table 6 a: Upper thread tensioning device		Tableau 6 a: Tension du fil du dessus		Taulu 6 a: Ylälangan kiristin		Таблица 6 а: Регулатор за обтягане на горния конец		Tablica 6a: Napinjač gornjeg konca	
item No. N° ct Juoks. n:o Пореден № Red. br.	order no. N° de commande Tilaus-numero № на поръчката Porudžbeni br.	denomination	Désignation	Nimike	Наименование на частите	Naziv dela			
	80 08 06 17	upper thread tensioning dev. compl.	Dispositif de tension du fil du dessus, complet	Ylälangan kiristin, täydellinen	Регулатор за обтягане на горния конец, комплект	Napinjač gornjeg konca, kompl.			
1	80 08 06 18	tensioning casing	Boîtier du tendeur	Kiristyskotelo	Корпус на регулатора за обтягане	Kučica napinjača			
2	80 00 92 21	thread pin M 4×4 TGL 0-438	Goupille filetée M 4×4 TGL 0-438	Kierresokka M 4×4 TGL 0-438	Шпилка M 4×4 TGL 0-438	Navojna čivija M 4×4 TGL 0-438			
3	80 08 06 20	slotted bolt	Boulon à fente	Rakopultti	Щифт с тясна пролука	Zavoranj sa prorezom			
4	80 04 06 06	thread tensioning spring	Ressort de traction du fil	Langankiristysjousi	Пружина за обтягане на конеца, Компенсационна пружина	Opruga za zapinjanje konca			
5	80 08 06 11	arresting disk	Rondelle d'arrêt	Lukituslevy	Фиксираща гайка	Pločica za aretiranje			
6	80 00 94 79	clamping ring	Bague de serrage	Kiristysrengas	Притегателен пръстен	Stezni prsten			
7	80 08 06 10	lifting pin	Goupille de desserrage	Nostosokka	Отпушващ щифт	Civija za otpuštanje			
8		tensioning disk A 6,5×25 TGL 45-12 951 Ni 3,2	Disque tendeur A 6,5×25 TGL 45-12951 Ni 3,2	Kiristyslevy A 6,5×25 TGL 45-12 951 Ni 3,2	Нагнетателна гайка A 6,5×25 TGL 45-12 951 Ni 3,2	Zatezna podloška A 6,5×25 TGL 45-12 951 Ni 3,2			
9	80 04 06 08	intermediate washer	Rondelle intercalaire	Välikelevy	Междинна гайка	Umetak			
10	80 08 06 07	web disk	Disque de barrette	Pylkkälevy	Шайба (гайка) с прехватка	Podloška s osloncem			
11	80 08 06 06	conical spring	Ressort conique	Kartiojousi	Конична пружина	Konična opruga			
12	80 08 06 21	pressure piece	Pièce de pression	Painekappale	Напорно парче,	Pritiskač			
13		lock ring 6 TGL 0-471 ox Br	Anneau d'arrêt 6 TGL 0-471 ox Br	Varmennusrengas 6 TGL 0-471 ox Br	предпазителен пръстен 6 TGL 0-471 ox Br	Obezbedni prsten 6 TGL 0-471 ox Br			
14	80 04 10 15	washer	Rondelle	Kiekko	Шайба	Podloška			
15	80 08 06 23	regulating button	Bouton de réglage	Säätönappi	Регулаторно копче	Regulaciono dugme			
16	80 08 06 26	spring washer	Rondelle Belleville	Jousilevy	Пружинна гайка	Elastična podloška			
17	80 08 06 27	screw	Vis	Ruuvi	Болт	Zavrtanj			
		Particularly stressed parts:	Pièces soumises à une fatigue particulière:	Erityisen suuren rasituksen alaiset osat:	Особено претоварени части:	Posebno opterečeni delovi:			
4	80 04 06 06	thread tensioning spring	Ressort de traction du fil	Langankiristysjousi	Пружина за обтягане на конеца, Компенсационна пружина	Opruga za zapinjanje konca			
6	80 00 94 79	clamping ring	Bague de serrage	Kiristysrengas	Притегателен пръстен	Stezni prsten			

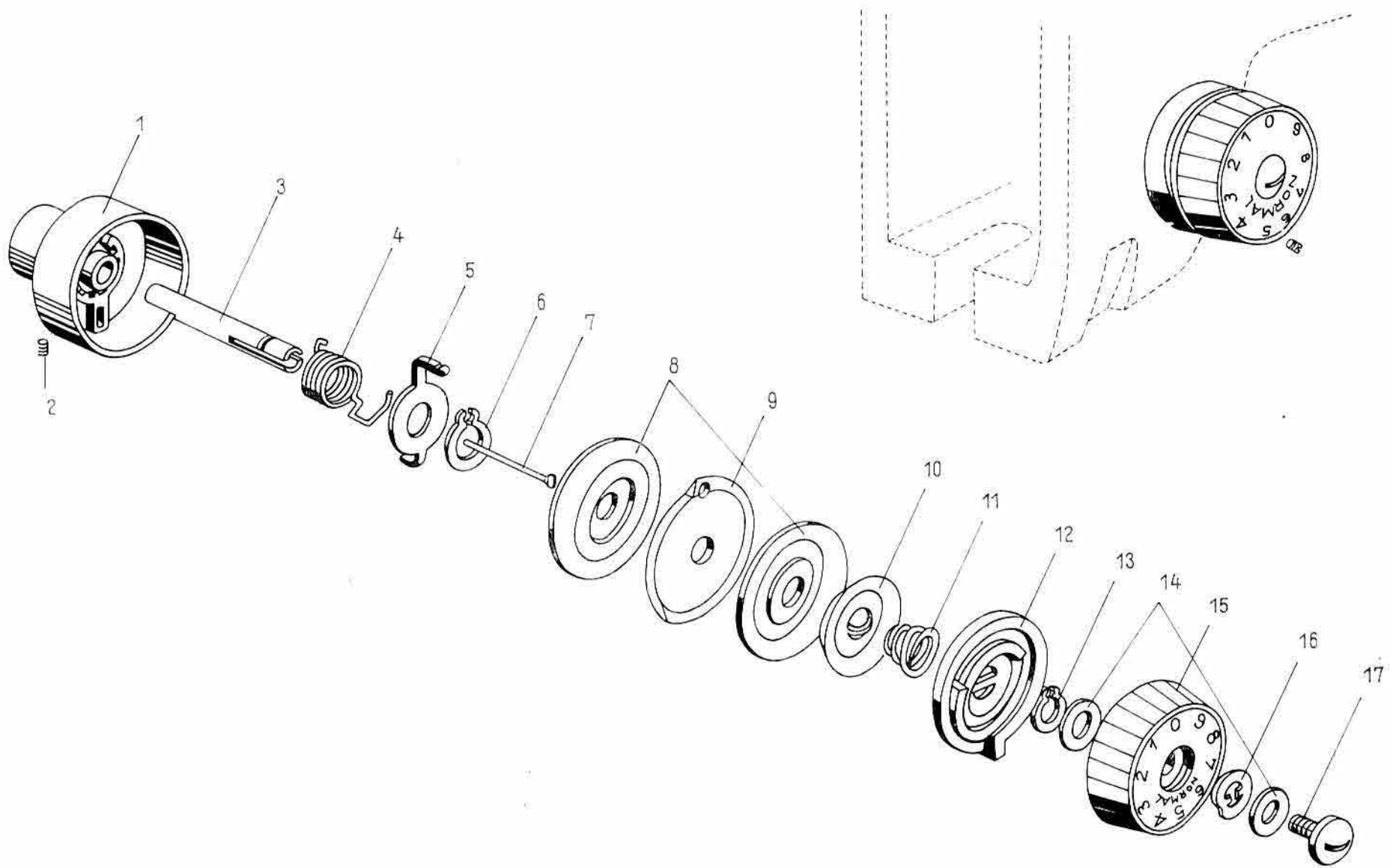


Table 7:
Central switching 8014 29

Tableau 7:
Accouplement central 8014 29

Taulu 7:
Keskusvaihdin, 8014 29

Таблица 7:
Централизирано включване
и изключване 8014 29

Tablica 7:
Centralni sklopni mehanizam
8014 29

item No. N° ct Juoks.n:o Пореден № Red. br.	order no. N° de commande Tilaus-numero № на поръчката Porudžbeni br.	denomination	Désignation	Nimike	Наименование на частите	Naziv dela
	80 02 01 95	central switching, compl. compr. item nos. 1—36 f. cl. 8014 29	Dispositif d'accouplement central, complet comprenant les numéros courants 1—36 pour classe 8014 29	Keskusvaihdin, täydell. käsitt. juoks.n:ot 1—36 malliin 8014 29	Централизирано включване и изключване, комплект, състоящо се от поредни номера 1—36, за машини от класа 8014 29	Centralni sklopni mehanizam, kompl., sklop-uključuje pozicije 1 do 36 za kl. 8014 29
	80 02 01 96	control, compl. compr. item nos. 1—29	Commande complète comprenant les numéros courants 1—29	Ohjain, täydell. käsitt. juoks.n:ot 1—29	Управление, комплект, състоящо се от поредни номера 1—29	Upravljački mehanizam, kompl., sklop-uključuje pozicije 1 do 29
	80 05 01 03	carrier, compl. compr. item nos. 1—5	Support complet comprenant les numéros courants 1—5	Kannatin, täydell. käsitt. juoks.n:ot 1—5	Стойка, комплект, за машини класа 8014 29, състояща се от поредни номера 1—5	Nosač, kompl., uključuje pozicije 1 do 5
1	80 04 07 04	carrier	Support	Kannatin	Носач-стойка	Nosač
2	80 05 01 04	shaft	Arbre	Akseli	Вал	Vratilo
3	80 04 07 06	worm gear	Roue tangente	Kieräpyörä	Червячно колело	Pužni zupčanik
4		tensioning pin 3×6 TGL 0-1481	Goupille creuse roulée 3×16 TGL 0-1481	Kiristyssokka 3×16 TGL 0-1481	Натегателен щифт 3×16 ТГЛ 0-1481	Zatezna čivija 3×16 TGL 0-1481
5	80 00 94 13	notched lock pin 3×28 TGL 0-1475	Goupille à noeud 3×28 TGL 0-1475	Sakara-uurteisokka 3×28 TGL 0-1475	Щифт с централна насечка 3×28 ТГЛ 0-1475	Zarezana čivija 3×28 TGL 0-1475
6	80 08 03 16	pressure spring	Ressort de pression	Painejousi	Натегателна пружина	Pritisna opruga
7		ball 5'16" III TGL 15 515	Bille 5'16" III TGL 15 515	Pallo 5'16" III TGL 15 515	Съчма (топче) 5'16" III ТГЛ 15 515	Kuglica 5'16" III TGL 15 515
8	80 08 03 24	switch shaft	Arbre de manoeuvre	Ohjausakseli	Вал за управлението, комплект Контролен вал	Sklopno vratilo
9	80 00 94 12	notched lock pin 3×12 TGL 0-1475	Goupille à noeud 3×12 TGL 0-1475	Sakara-uurteisokka 3×12 TGL 0-1475	Щифт с централна насечка 3×12 ТГЛ 0-1475	Zarezana čivija 3×12 TGL 0-1475
10	80 08 03 26	switch drum	Tambour de manoeuvre	Ohjaurusumpu	Управляващ барабан	Sklopni doboš
11	80 08 03 20	pressure spring	Ressort de pression	Painejousi	Натегателна пружина	Pritisna opruga
12	80 08 03 32	blocking disk	Disque de blocage	Sulkulevy	Блокираща гайка	Zaporna podloska
13		lock washer 7 TGL 0-6799	Rondelle frein 7 TGL 0-6799	Varmennuslevy 7 TGL 0-6799	Предпазителна гайка 7 ТГЛ 0-6799	Podloška za osiguranje 7 TGL 0-6799

item No. N° ct Juoks. n:o Пореден № Red. br.	order no. N° de commande Tilaus-numero № на поръчката Porudžbeni br.	denomination	Désignation	Nimike	Наименование на частите	Naziv dela
14	80 08 03 39	cable clamp	Collier de câble	Johtosinkilä	Скоба за закрепване на кабела	Kablovska obujmica
15	80 08 03 33	blocking bow	Bride de blocage	Sulkusanka	Осигурителна скоба Блокираща скоба	Zaporni stremen
16	80 00 90 36	cylindrical screw Bm 4×6 TGL 0-84	Vis à tête cylindrique BM 4×6 TGL 0-84	Lieriöruuvi BM 4×6 TGL 0-84	Болт с цилиндрична глава BM 4×6 TGL 0-84	Zavrtanj cilindrične glave BM 4×6 TGL 0-84
17	80 04 07 40	bearing bolt	Boulon de palier	Laakeripultti	Лагерна втулка	Ležišna osovinica
	80 08 03 29	rocker, compl. compr. item nos. 18—18 a	Coulisse complète comprenant les numéros courant 18—18 a	Kulissi, täydell. käsitt. juoks.n:ot 18—18 a	Кулиса, комплект, състояща се от поредни номера 18—18 a	Klakkalica, kompl., sklop-uključuje pozicije 18 do 18a
18	80 08 03 46	rocker	Coulisse	Kulissi	Кулиса	Klakkalica
18 a	80 08 03 47	sliding cap	Chapeau glissant	Liukusuojus	Подвижна капачка	Klizna kapica
19	80 00 92 22	thread pin M 4×6 TGL 0-438	Goupille fileté M 4×6 TGL 0-438	Kierresokka 4×6 TGL 0-438	Шпилка M 4×6 TGL 0-438	Navojna čivija M 4×6 TGL 0-438
	80 02 01 97	sliding frame, compl. compr. item Nos. 20—29	Châssis de curseur, complet comprenant les numéros courants 20—29	Työntökehys, täydell. käsitt juoks.n:ot 20—29	Повдигаща рама комплект, състояща се от поредни номера 20—29	Pomični okvir, kompl., sklop-uključuje pozicije 20 do 19
20	80 02 02 05	sliding frame	Châssis de curseur	Työntökehys	Повдигаща рама	Pomični okvir
	80 02 01 98	tracing lever, compl. compr. item nos. 21—23	Levier palpeur, complet comprenant les numéros courants 21—23	Tuntovipu	Наименование на частите Следящ лост, чувствителен лост, комплект състоящ се от поредни номера 21—23	Osetna polugica, kompl., sklop-uključuje pozicije 21 do 23
21	80 08 03 22	tracing lever	Levier palpeur		Следящ лост, чувствителен лост	Osetna polugica
22	80 00 90 74	fillister head screw BM 3×22 TGL 0-85	Vis lentiforme BM 3×22 TGL 0-85	Mykiöruuvi BM 3×22 TGL 0-85	Болт с полускрита глава BM 3×22 TGL 0-85	Zavrtanj sočivaste glave BM 3×22 TGL 0-85
23	80 00 93 71	hexagonal nut M 3 TGL 0-934	Ecrou à six pans M 3 TGL 0-934	Kuusiomutteri M 3 TGL 0-934	Шестстенна гайка M 3 TGL 0-934	Sestougaona navrtka M 3 TGL 0-934
24	80 04 10 15	washer	Rondelle	Kiekko	Гайка	Podloška
25	80 00 94 77	clamping ring 6 TGL 21 706	Bague de serrage 6 TGL 21 706	Kiristysrengas 6 TGL 21 706	Притегателен пръстен 6 TGL 21 706	Stezni prsten 6 TGL 21 706
26	80 04 07 41	draw spring	Ressort de traction	Vetojousi	Натегателна пружина	Zatezna opruga

item No. N° ct Juoks. n:o Пореден № Red. br.	order no. N° de commande Tilaus-numero № на поръчката Porudžbeni br.	denomination	Désignation	Nimike	Наименование на частите	Naziv dela
27	80 08 03 15	spring bow	Bride de ressort	Jousisanka	Пружинна скоба	Stremen opruga
28	80 00 90 28	cylindrical screw BM 3×5 TGL 0-84	Vis à tête cylindrique BM 3×5 TGL 0-84	Lieriöruuvi BM 3×5 TGL 0-84	Болт с цилиндрична глава BM 3×5 TGL 0-84	Zavrtanj cilindrične glave BM 3×5 TGL 0-84
29	80 00 91 91	washer 3,2 TGL 0-125	Rondelle 3,2 TGL 0-125	Kiekko 3,2 TGL 0-125	Гайка (шайба) 3,2 TGL 0-125	Podloška 3,2 TGL 0-125
30	80 04 07 44	control cam f. useful seams cl. 8014 29	Came de commande pour piqûres utilitaires classe 8014 29	Ohjaukskäyrä koristeompeleita varten mallissa 8014 29	Ексцентрикова гайка за управление на обикновени шевове, за машини от класа 8014 29	Upravljajčka kriva pločica za upotrebne šavove kl. 8014 29
31	80 00 94 78	clamping ring 6 TGL 21 706	Bague de serrage 8 TGL 21 706	Kiristysrengas 8 TGL 21 706	Притегателен пръстен 8 TGL 21 706	Stezni prsten 8 TGL 21 706
32	80 04 07 48	push bar	Bielle	Työntötanko	Шатуи, щанга за повдигане	Potisna poluga
33	80 00 91 91	washer 3.2 TGL 0-125	Rondelle 3,2 TGL 0-125	Kiekko 3,2 TGL 0-125	Гайка 3,2 TGL 0-125	Podloška 3,2 TGL 0-125
34	80 00 93 41	fillister head screw M 3×2 TGL 0-923	Vis lentiforme M 3×2 TGL 0-923	Mykiöruuvi M 3×2 TGL 0-923	Болт с полускрита глава M 3×2 TGL 0-923	Zavrtanj sočivaste glave M 3×2 TGL 0-923
35	80 08 03 35	selection handle	Manette de sélection	Valitsija	Ръчка, дръжка за превключване	Birač
36	80 08 03 36	spring washer	Rondelle Grower	Jousirengas	Пружинно колело	Elastična podloška
37	80 00 90 43	cylindrical screw BM 5×16 TGL 0-84	Vis à tête cylindrique BM 5×16 TGL 0-84	Lieriöruuvi BM 5×16 TGL 0-84	Болт с цилиндрична глава BM 5×16 TGL 0-84	Zavrtanj cilindrične glave BM 5×16 TGL 0-84
38	80 04 07 62	washer	Rondelle	Kiekko	Шайба, подложка	Podloška
39	80 00 93 43	fillister head screw M 4×6 TGL 0-923	Vis lentiforme M 4×6 TGL 0-923	Mykiöruuvi M 4×6 TGL 0-923	Болт с полускрита глава M 4×6 TGL 0-923	Zavrtanj sočivaste glave M 4×6 TGL 0-923
40	80 00 93 51	tenon screw M 4×6×6 TGL 0-927	Vis à téton M 4×6×6 TGL 0-927	Tappiruuvi M 4×6×6 TGL 0-927	Болт с цилиндричен край M 4×6×6 TGL 0-927	Cepni zavrtanj M 4×6×6 TGL 0-927
		Particularly stressed parts:	Pièces soumises à une fatigue particulière:	Eriyisen suuren rasituksen alaiset osat:	Особено претоварени части:	Posebno opterečeni delovi:
11	80 08 03 20	pressure spring	Ressort de pression	Painejousi	Компресионна пружина, стягаща пружина	Pritisna opruga
26	80 04 07 41	draw spring	Ressort de traction	Vetojousi	Натегателна пружина, натягаща пружина	Zatezna opruga

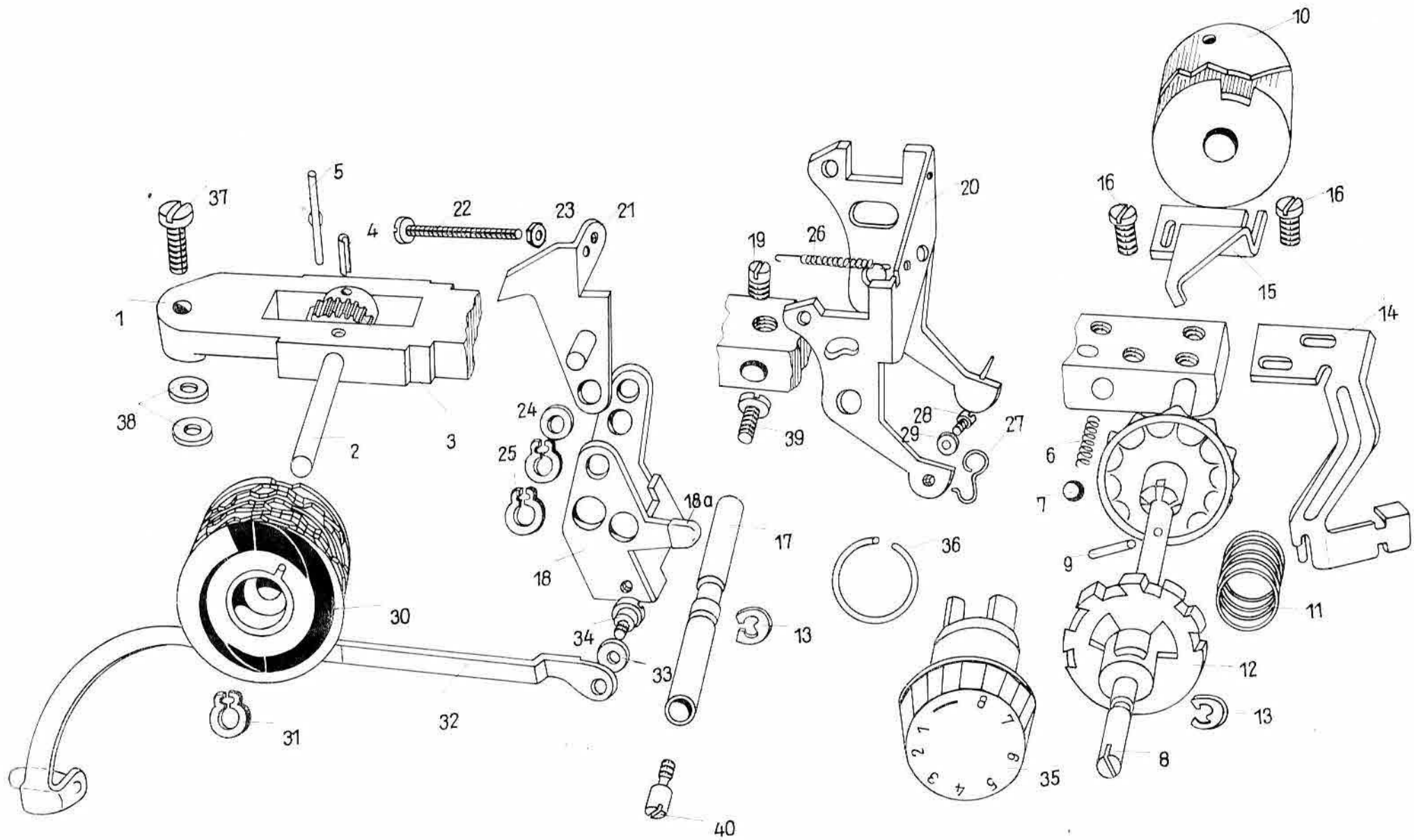


Table 7 a:
Central switching
8014/39/40

Tableau 7 a:
Accouplement central
8014/39/40

Taulu 7 a:
Keskusvaihdin 8014/39/40

Таблица 7 а:
Централизирано включване
и изключване за 8014/39/40

Tablica 7 a:
Centralni sklopni mehanizam
8014/39/40

item No. N ^o ct Juoks. n:o Пореден № Red. br.	order no. N ^o de commande Tilaus-numero № на поръчката Porudžbeni br.	denomination	Désignation	Nimike	Наименование на частите	Naziv dela
	80 08 03 45	central switching compl. compr. item nos. 1—43 f. cl. 8014/39	Accouplement central, complet comprenant les numéros courants 1—43 pour classe 8014/39	Keskusvaihdin, täydellinen käsitt. juoks.n:ot 1—43 malliin 8014/39	Централизирано включване и изключване, централизиран контролен механизъм, комплект, състоящ се от породни номера 1—43	Centralni sklopni mehanizam, kompl., sklop-uključuje pozicije 1 do 43 za kl. 8014/39
	80 60 00 63	central switching compl. compr. item nos. 1—43 f. cl. 8014/40	Accouplement central, complet comprenant les numéros courants 1—43 pour classe 8014/40	Keskusvaihdin, täydellinen käsitt. juoks.n:ot 1—43 malliin 8014/40	за машини от класа 8014/39 Централизирано управле- ние, комплект, състоящо се от породни номера 1—43 за машини от класа 8014/40	Centralni sklopni mehanizam, kompl., sklop-uključuje pozicije 1 do 43 za kl. 8014/40
	80 08 03 02	control compl. compr. item nos. 1—35	Commande, complète comprenant les numéros courants 1—35	Ohjain, täydellinen käsitt. juoks.n:ot 1—35	Управление, комплект, състоящо се от породни номера 1—35	Upravjački mahanizam, kompl., sklop-uključuje pozicije 1 do 35
	80 04 07 03	carrier compl. compr. item nos. 1—5	Support, complet comprenant les numéros courants 1—5	Kannatin, täydellinen käsitt. juoks.n:ot 1—5	Стойка комплект, състояща се от породни номера 1—5	Nosač, kompl., sklop-uključuje pozicije 1 do 5
1	80 04 07 04	carrier	Support	Kannatin	Стойка	Nosač
2	80 04 07 05	shaft	Arbre	Akseli	Вал	Vratilo
3	80 04 07 06	worm gear	Roue tangente	Kieräpyörä	csigakerék	Pužni zupčanik
4		tensioning pin 3×16 TGL 0-1481	Goupille creuse roulée 3×16 TGL 0-1481	Kiristyssokka 3×16 TGL 0-1481	Червячно колело Натегателен цифт 3×16 ТГЛ 0-1481	Zatezna čivija 3×16 TGL 0-1481
5	80 00 94 13	notched lock pin 3×28 TGL 0-1475	Goupille à noeud 3×28 TGL 0-1475	Sakara-uurteissokka 3×28 TGL 0-1475	Щифт с централна насечка 3×28 ТГЛ 0-1475	Zarezana čivija 3×28 TGL 0-1475
6	80 08 03 16	pressure spring	Ressort de pression	Painejousi	Компресионна пружина,	Pritisna opruga
7		ball 5/16" III TGL 15 515	Bille 5/16" III TGL 15 515	Pallo 5/16" III TGL 15 515	стягаща пружина, съчма (топче) 5/16" III ТГЛ 15 515	Kuglica 5/16" III TGL 15 515
	80 08 03 24	switch shaft compl. compr. item nos. 8—9	Arbre de manoeuvre, complet comprenant les numéros courants 8—9	Ohjausakseli, täydell. käsitt. juoks.n:ot 8—9	Вал на управлението, контролен вал, комплект, състои се от породни номера 8—9	Sklopno vratilo, kompl., sklop-uključuje pozicije 8 do 9
8	80 08 03 25	notched lock pin	Arbre de manoeuvre	Ohjausakseli	Вал на управлението, контролен вал	Sklopno vratilo
9	80 00 94 12	3×12 TGL 0-1475	Goupille à noeud 3×12 TGL 0-1475	Sakara-uurteissokka 3×12 TGL 0-1475	Щифт с централна насечка 3×12 ТГЛ 0-1475	Zarezana čivija 3×12 TGL 0-1475

item No. N° ct Juoks.n:o Пореден № Red. br.	order no. N° de commande Tilaus-numero № на поръчката Porudžbeni br.	denomination	Désignation	Nimike	Наименование на частите	Noziv dela
10	80 08 03 31	screen plate	Disque d'encliquetage	Pidätyslevy	Осигурителна шайба, запираща гайка	Nazubljeni disk
11	80 08 03 26	switch drum	Tambour de manoeuvre	Ohjausrumpu	Управляващ барабан	Sklopni doboš
12	80 08 03 20	pressure spring	Ressort de pression	Painejousi	Компресионна пружина, стягаща пружина	Pritisna opruga
13	80 08 03 32		Disque de blocage	Sulkulevy	Блокираща шайба	
14		lock disk 7 TGL 0-6799	Rondelle frein 7 TGL 0-6799	Varmennuslevy 7 TGL 0-6799	7 ТГЛ 0-6799 Осигурителна гайка	
15	80 08 03 39	cable clamp	Collier de câble	Johtosinkilä	Кабелна скоба (за притягане на кабела)	Kablovska obujmica
16	80 08 03 33	locking bow	Bride de blocage	Sulkusanka	Блокираща скоба	Zaporni stremen
17	80 00 90 36	cylindrical screw BM 4×6 TGL 0-84	Vis à tête cylindrique BM 4×6 TGL 0-84	Lieriöruuvi BM 4×6 TGL 0-84	Волт с цилиндрична глава BM 4×6 ТГЛ 0-84	Zavrtanj cilindrične glave BM 4×6 TGL 0-84
18	80 04 07 40	bearing bolt	Boulon de palier	Laakeripultti	Лагерен щифт, втулка за лагери	Ležišna osovinnica
	80 08 03 29	rocker compl. compr. item nos. 19—19 a	Coulisse, complète comprenant les numéros courants 19—19 a	Kulissi täydell. käsitt. juoks.n:ot 19—19 a	Кулиса, комплект, състояща се от поредни номера 19—19 a	Klackalica, kompl., sklop-uključuje pozicije 19 do 19a
19	80 08 03 46	rocker	Coulisse	Kulissi	Кулиса	Klackalica
19 a	80 08 03 47	sliding cap	Chapeau glissant	Liukusuojus	Подвижна капачка	Klizna kapica
	80 08 03 03	sliding frame compl. compr. item nos. 20—34	Châssis de curseur, complet comprenant les numéros courants 20—34	Työntökehys täydellinen käsitt. juoks.n:ot 20—34	Подемна рама, комплект, състояща се от поредни номера 20—30	Pomični okvir, kompl., sklop-uključuje pozicije 20 do 34
20	80 08 03 04	sliding frame	Châssis de curseur	Työntökehys	Подемна рама	Pomični okvir
21	80 08 03 14	change-over disk	Disque d'inversion	Vaihtolevy	Превключваща шайба	Presmerna pločica
22	80 04 10 16	spring washer	Rondelle Belleville	Jousilevy	Пружинна шайба	
23		locking disk 5 TGL 0-6799	Rondelle frein 5 TGL 0-6799	Varmennuslevy 5 TGL 0-6799	Предпазителна шайба, осигурителна шайба 5 ТГЛ 0-6799	Podložka za osiguranje 5 TGL 0-6799
	80 08 03 17	tracing lever, rear, compr. item nos. 24—27	Levier palpeur, arrière, complet comprenant les numéros courants 24—27	Tuntovipu, takana, täydellinen käsitt. juoks.n:ot 24—27	Следящ лост, заден, комплект, състоящ се от поредни номера 24—27	Osetna polugica, pozadi, kompl. sklop-uključuje pozicije 24 do 27

item No. N° ct Juoks.n:o Пореден № Red.br.	order no. N° de commande Tilaus-numero № на поръчката Porudžbeni br.	denomination	Désignation	Nimike	Наименование на частите	Naziv dela
24	80 08 03 18	tracing lever	Levier palpeur	Tuntovipu	Следящ лост, чувствителен лост	Osetna polugica
25	80 04 07 24	thread pin	Goupille filetée	Kierresokka	Шпилка	Navojna čivija
26	80 00 93 71	hexagonal nut M 3 TGL 0-934	Ecrou à six pans M 3 TGL 0-934	Kuusiomutteri M 3 TGL 0-934	Шестстенна гайка M 3 TГЛ 0-934	Šestougaona navrtka M 3 TGL 0-934
27	80 04 07 65	sliding cap	Chapeau glissant	Liukusuojus	Подвижна капачка	Klizna kapica
	80 08 03 21	tracing lever, fron, compl. compr. item nos. 25—28	Levier palpeur, avant, complet comprenant les numéros courants 25—28	Tuntovipu, edessä, täydellinen käsitt. juoks.n:ot 25—28	Следящ лост, преден, комплект, състоящ се от поредни номера 25—28	Osetna polugica, spređa, kompl., sklop-uključuje pozicije 25 do 28
28	80 08 03 22	tracing lever	Levier palpeur	Tuntovipu	Следящ лост	Osetna polugica
29	80 04 10 15	washer	Rondelle	Kiekko	Шайба	Podloška
30	80 00 94 77	clamping ring 6 TGL 21 706	Bague de blocage 6 TGL 21 706	Kiristysrengas 6 TGL 21 706	Притегателен пръстен 6 TГЛ 21 706	Stezni prsten 6 TGL 21 706
31	80 04 07 41	draw spring	Ressort de traction	Vetojousi	Натегателна пружина	Zatezna opruga
32	80 08 03 15	spring bow	Bride de ressort	Jousisanka	Пружинна скоба	Stremen za oprugu
33	80 00 90 28	cylindrical screw BM 3×5 TGL 0-84	Vis à tête cylindrique BM 3×5 TGL 0-84	Lieriöruuvi BM 3×5 TGL 0-84	Болт с цилиндрична глава BM 3×5 TГЛ 0-84	Zavrtnaj cilindrične glave BM 3×5 TGL 0-84
34	80 00 91 91	washer 3.2 TGL 0-125	Rondelle 3,2 TGL 0-125	Kiekko 3,2 TGL 0-125	Шайба 3,2 TГЛ 0-125	Podloška 3,2 TGL 0-125
35	80 00 92 22	thread pin M 4×6 TGL 0-438	Goupille filetée M 4×6 TGL 0-438	Kierresokka M 4×6 TGL 0-438	Шпилка M 4×6 TГЛ 0-438	Navojna čivija M 4×6 TGL 0-438
36	80 04 07 42	control cam f. decorative seams cl. 8014/39	Came de commande pour piqûres d'ornementation classe 8014 39	Ohjaukäärä koristeompeleisiin mallissa 8014/39	Ексцентрикова шайба за украсителни шевове (тегели) за машини класа 8014 39	Upravljачka kriva pločica za ukrasne šavove kl. 8014/39
	80 08 03 42	control cam for decorative seams cl. 8014/40	Came de commande pour piqûres d'ornementation classe 8014 40	Ohjaukäärä koristeompeleisiin mallissa 8014/40	Ексцентрикова шайба за украсителни шевове за машини класа 8014 40	Upravljачka kriva pločica za ukrasne šavove kl. 8014/40
37	80 04 07 44	control cam f. useful seams cl. 8014/39	Came de commande pour piqûres utilitaires classe 8014 39	Ohjaukäärä käyttöompeleisiin mallissa 8014/39	Ексцентрикова шайба за обикновенни, нормални шевове, за машини класа 8014 39	Upravljачka kriva pločica za upotrebne šavove kl. 8014/39
	80 08 03 43	control cam f. special useful seams cl. 8014 40	Came de commande pour piqûres utilitaires machine à coudre spéciale automatique classe 8014 40	Ohjaukäärä erikois- hyötöompeleisiin mallissa 8014/40	Ексцентрикова шайба за специалните полезни шевове, за машини класа 8014 40	Upravljачka kriva pločica za specijalne korisne šavove kl. 8014 40

item No. N° ct Juoks.n:o Пореден № Red.br.	order no. N° de commande Tilaus-numero № на поръчката Porudžbeni br.	denomination	Désignation	Nimike	Наименование на частите	Naziv dela
38	80 00 94 78	clamping ring 8 TGL 21 706	Bague de serrage 8 TGL 21 706	Kiristysrengas 8 TGL 21 706	Притегателен пръстен 8 ТГЛ 21 706	Stezni prsten 8 TGL 21 706
39	80 04 07 48	push bar	Bielle	Työntötanko	Шатун, щанга за повдигане	Potisna poluga
40	80 00 91 91	washer 3,2 TGL 0-125	Rondelle 3,2 TGL 0-125	Kiekkö 3,2 TGL 0-125	Шайба 3,2 ТГЛ 0-125	Podloška 3,2 TGL 0-125
41	80 00 93 41	fillister head screw M 3×2 TGL 0-923	Vis lentiforme M 3×2 TGL 0-923	Mykiöruuvi M 3×2 TGL 0-923	Наименование на частите Болт с полускрита глава M 3×2 ТГЛ 0-923	Zavrtnaj sočivaste glave M 3×2 TGL 0-923
42	80 00 93 43	fillister head screw M 4×6 TGL 0-923	Vis lentiforme M 4×6 TGL 0-923	Mykiöruuvi M 4×6 TGL 0-923	Болт с полускрита глава M 4×6 ТГЛ 0-923	Zavrtnaj sočivaste glave M 4×6 TGL 0-923
43	80 00 93 51	tenon screw M 4×6×6 TGL 0-927	Vis à téton M 4×6×6 TGL 0-927	Tappiruuvi M 4×6×6 TGL 0-927	Болт с цилиндричен край M 4×6×6 ТГЛ 0-927	Cepni zavrtnaj M 4×6×6 TGL 0-927
	80 08 03 34	selection handle, compl. compr. item nos. 44 and 45	Manette de sélection, complète, comprenant les numéros courants 44 et 45	Valitsija, täydell. käsittäen juoks.n:ot 44-45	Ръчка за превключване, регулаторно копче, комплект, състояща се от поредни номера 44—45	Birač, kompl., sklop-uključuje pozicije 44 i 45
44	80 08 03 35	selection handle	Manette de sélection	Valitsija	Ръчка за превключване	Birač
45	80 08 03 36	spring washer	Rondelle Grower	Jousirengas	Пружинно колело	Elastični prsten
46	80 00 90 43	cylindrical screw BM 5×16 TGL 0-84	Vis à tête cylindrique BM 5×16 TGL 0-84	Lieriöruuvi BM 5×16 TGL 0-84	Болт с цилиндрична глава BM 5×16 ТГЛ 0-84	Zavrtnaj cilindrične glave BM 5×16 TGL 0-84
47	80 04 07 62	washer	Rondelle	Kiekkö	Шайба	Podloška
		Particularly stressed parts:	Pièces soumises à une fatigue particulière:	Erityisen suuren rasituksen alaiset osat:	Особенно претоварени части:	Posebno opterečeni delovi:
12	80 08 03 20	pressure spring	Ressort de pression	Painejousi	Компресионна пружина, стягаща пружина	Pritisna opruga
34	80 04 07 41	draw spring	Ressort de traction	Vetojousi	Натегателна пружина	Podloška 3,2 TGL 0-125

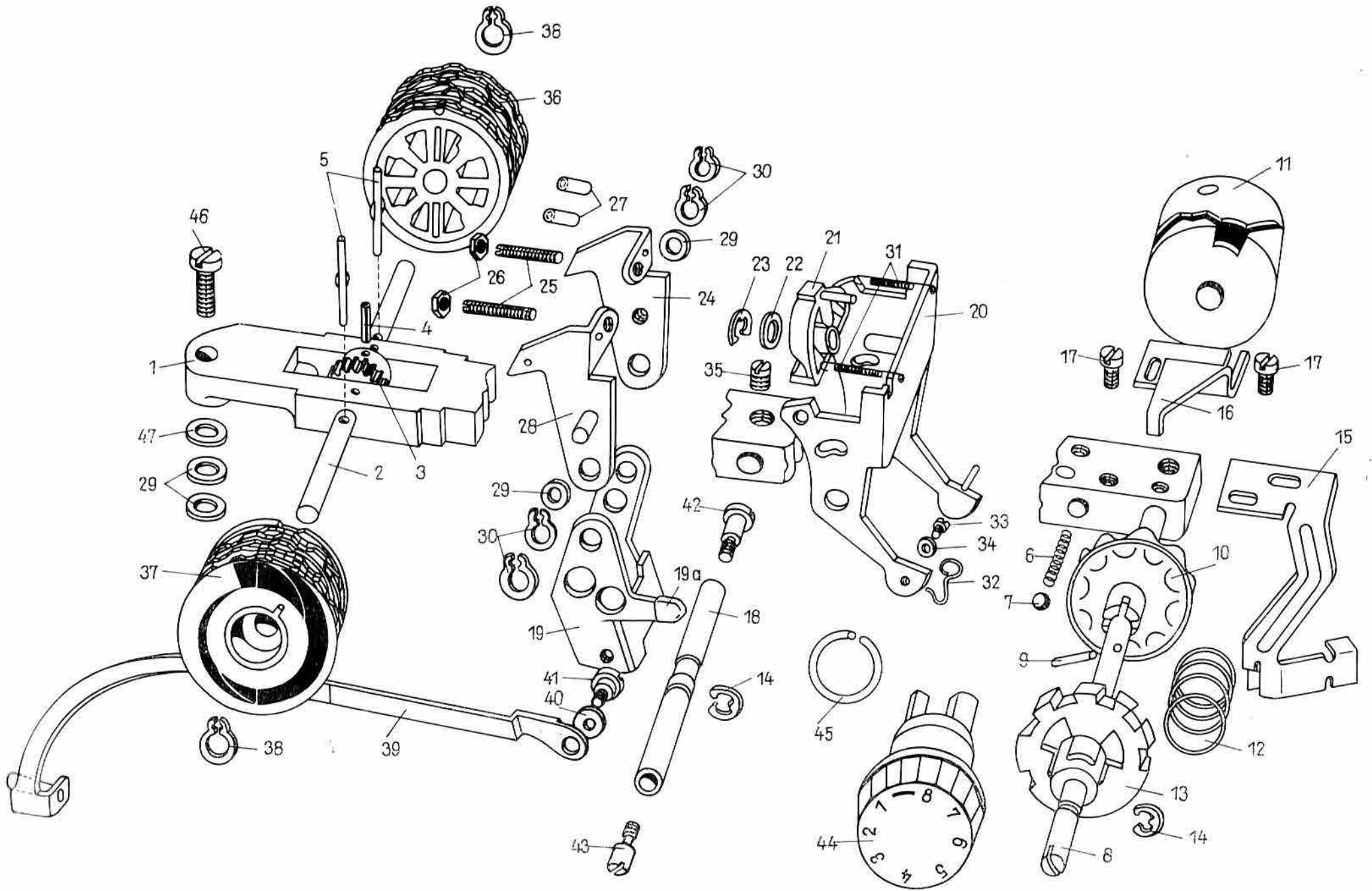


Table 8: Needle drive		Tableau 8: Entraînement de l'aiguille		Taulu 8: Neulakoneisto		Таблица 8: Задвиждане на иглата		Tablica 8: Pogon igle	
item No. N° ct Juoks.n:o Пореден № Red.br.	order no. N° de commande Tilaus-numero № на поръчката Porudžbeni br.	denomination	Désignation	Nimike	Наименование на частите	Naziv dela			
	80 04 08 20	needle bar frame compl. compr. item nos. 1–11	Châssis de barre à aiguille, complet comprenant les numéros courants 1–11	Neulatangon kehys täydell. käsittäen juoks.n:ot 1–11	Рама на игловия механизъм, рама на игловодача, комплект, състояща се от поредни номера 1–11	Okvir šipke za iglu, kompl., sklop-uključuje pozicije 1 do 11			
1	80 04 08 21	needle bar frame	Châssis de barre à aiguille	Neulatangon kehys	Рама на игловодача	Okvir šipke za iglu			
2	80 00 92 94	thread pin M 4×16 TGL 0-551	Goupille filetée M 4×16 TGL 0-551	Kierresokka M 4×16 TGL 0-551	Шпилка M 4×16 TGL 0-551	Navojna čivija M 4×16 TGL 0-551			
3	80 00 92 41	hexagonal nut BM 4 TGL 0-439	Ecrou à six pans BM 4 TGL 0-439	Kuusimutteri BM 4 TGL 0-439	Шестстенна гайка BM 4 TGL 0-439	Sestougaona navrtka BM 4 TGL 0-439			
4	80 04 08 03	oscillating spring	Ressort oscillant	Vaappujousi	Пружинна кука за махалото	Klatna opruga			
5	80 04 08 19	holding plate	Plaque de retenue	Pidätyslevy	Задържаща пластина	Pridržna ploča			
6	80 00 94 86	countersink screw	Vis à tête fraisée	Upporuuvi	Болт със скрита глава	Upušteni zavrtnaj			
	80 04 08 11	needle bar compl. compr. item nos. 7–11 (completely exchangeable f. cl. 8014/29/39/40)	Barre à aiguille, complète comprenant les numéros courants 7–11 (interchangeable au complet pour la classe 8014/29/39/40)	Neulatanko täydell. käsitt. juoks.n:ot 7–11 (vaihdettavissa kokonaan malleissa 8014/29/39/40)	Игловодач, комплект, състои се от поредни номера 7–11 (комплект може да се подменя за машини класа 8014/29/39/40)	Šipka za iglu, kompl., sklop-uključuje pozicije 7 do 11 (kompl. zamenljiv za kl. 8014/29/39/40)			
7	80 04 08 12	needle bar	Barre à aiguille	Neulatanko	Игловодач	Šipka za iglu			
7a	80 04 08 22	needle bar f. 8014/40	Barre à aiguille pour 8014/40	Neulatanko malliin 8014/40	Игловодач за класа 8014/40	Šipka za iglu za 8014/40			
8	80 04 08 14	needle holder	Porte-aiguille	Neulanpidin	Иглодържател	Držać igle			
8a	80 04 08 24	needle holder f. 8014/40	Porte-aiguille pour 8014/40	Neulanpidin malliin 8014/40	Иглодържател за класа 8014/40	Držać igle za 8014/40			
9	80 04 08 07	thread guide	Guide-fil	Langanohjain	Нитководач	Vodjica konca			
10	80 04 08 08	needle clamping screw	Vis de serrage de l'aiguille	Neulanpuristinruuvi	Болт (винт) за закрепване на иглата	Zavrtnaj za prikleštanje igle			
10a	80 04 08 25	needle clamping screw f. 8014/40	Vis de serrage de l'aiguille pour 8014/40	Neulanpuristinruuvi malliin 8014/40	Болт за закрепване на иглата за класа 8014/40	Zavrtnaj za prikleštanje igle za 8014/40			
11	80 04 08 09	knurled nut	Ecrou moleté	Pyällysmutteri	Гайка с пазьбка	Izreckana navrtka			
11a	80 04 08 26	needle bar block compl.	Ecrou moleté pour 8014/40	Pyällysmutteri malliin 8014/40	Гайка с пазьбка за класа 8014/40	Izreckana navrtka za 8014/40			
	80 04 08 15	compr. item nos. 12–13	Gond de la barre à aiguille, complet comprenant les numéros courants 12–13	Neulatangon puristin täydell. käsitt. juoks.n:ot 12–13	Конзола на игловодача, комплект, състояща се от поредни номера 12–13	Čep šipke za iglu, kompl., sklop-uključuje pozicije 12 do 11			

item No. N° ct. Juoks. n:o Пореден № Red. br.	order no. N° de commande Tilaus-numero № на поръчката Porudžbeni br.	denomination	Désignation	Nimike	Наименование на частите	Naziv dela
12	80 04 08 16	needle bar block	Gond de barre à aiguille	Neulatangon puristin	Конзола на игловодача	Сеп šipke za iglu
13	80 00 92 23	thread pin M 5×5 TGL 0-438	Goupille fileté M 5×5 TGL 0-438	Kierresokka M 5×5 TGL 0-438	Шпилка 5×5 TГЛ 0-438	Navojna čivija M 5×5 TGL 0-438
14	80 04 08 28	spring	Ressort	Jousi	Пружина	Opruga
15	80 04 08 04	intermediate piece	Pièce intercalaire	Välikekappale	Съединителна част	Umetak
16	80 00 90 79	fillister head screw BM 4×12 TGL 0-85	Vis lentiforme BM 4×12 TGL 0-85	Mykiöruuvi BM 4×12 TGL 0-85	Болт с цилиндрична глава BM 4×12 TГЛ 0-85	Zavrtanj sočivaste glave BM 4×12 TGL 0-85
17	80 04 08 10	fillister head screw BM 4×25 TGL 0-84	Vis à tête cylindrique BM 4×25 TGL 0-84	Lieriöruuvi BM 4×25 TGL 0-84	Бол с цилиндрична глава BM 4×25 TГЛ 0-84	Zavrtanj cilindrične glave BM 4×25 TGL 0-84
18	80 00 93 72	hexagonal nut M 4 TGL 0-934	Ecrou à six pans M 4 TGL 0-934	Kuusiomutteri M 4 TGL 0-934	Шестстенна гайка M 4 TГЛ 0-934	Sestougaona navrtka M 4 TGL 0-934
		Particularly stressed parts:	Pièce soumise à une fatigue particulière:	Erityisen suuren rasituksen alaiset osat:	Особенно претоварени части:	Posebno opterečeni delovi:
9	80 04 08 07	thread guide	Guide-fil	Langanohjain	Нишководач	Vodjica konca

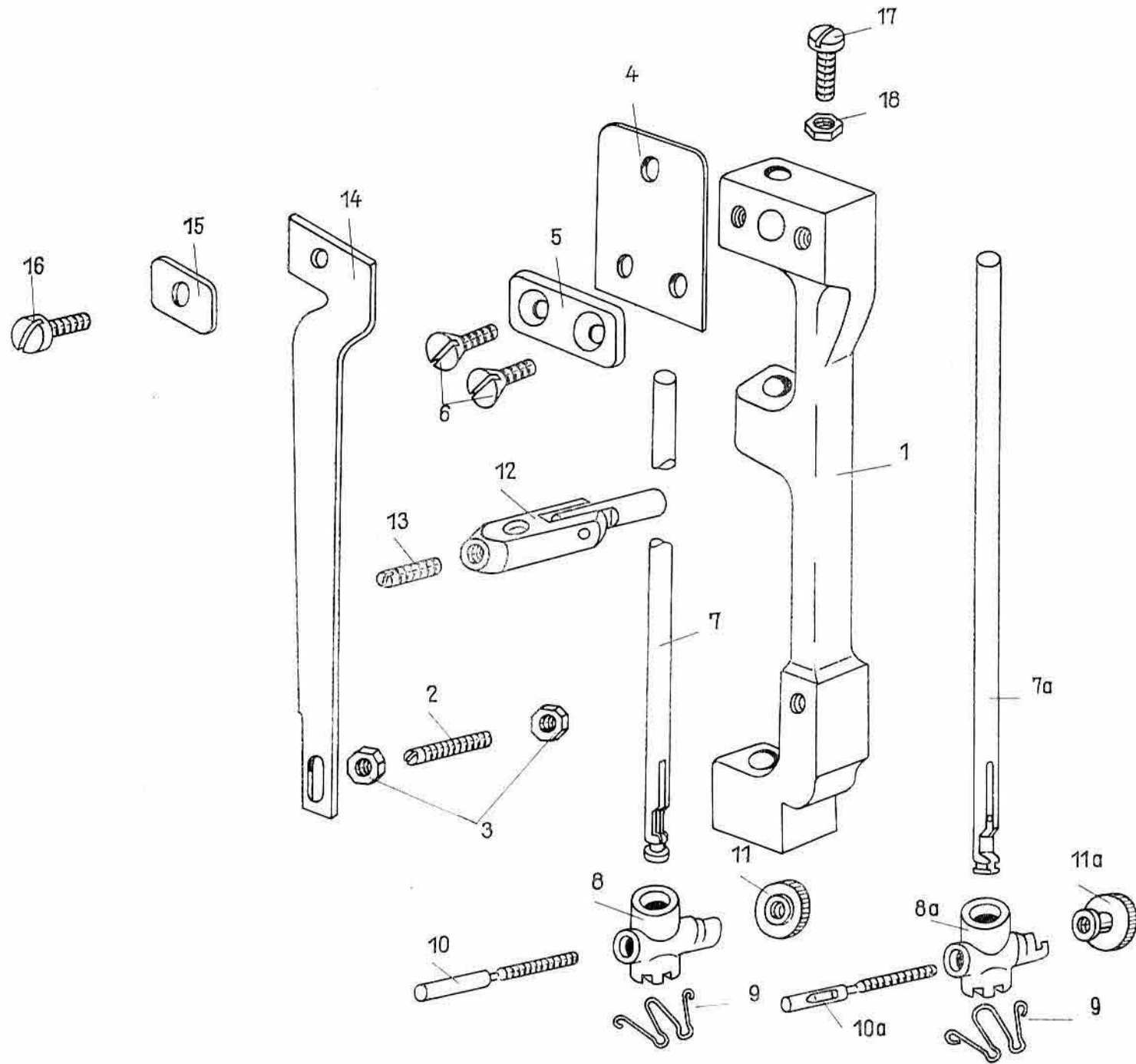


Table 9: Countersinking device		Tableau 9: Dispositif d'abaissement		Taulu 9: Alaslaskulaite		Таблица 9: Устройство за потъване, за спускане надолу, на зъбната рейка		Tablica 9: Uredjaj za upuštanje	
item No. N° ct Juoks. n:o Пореден № Red. br.	order no. N° de commande Tilaus-numero № на поръчката Porudžbeni br.	denomination	Désignation	Nimike	Наименование на частите	Naziv dela			
	80 04 26 01	countersinking device compl. compr. item nos. 1—3 f. Cl. 8014/29/39/40	Dispositif d'abaissement, complet comprenant les numéros courants 1—3 pour classe 8014/29/39/40	Alaslaskulaite, täydellinen käsit. juoks.n:ot 1—3 malleihin 8014/29/39/40	Устройство за спускане надолу на зъбната рейка, комплект, състоящо се от породни номера 1—3, за класа 8014/29/39/40	Uredjaj za upuštanje, kompl., sklop-uključuje pozicije 1 do 3 za kl. 8014/29/39/40			
1	80 04 26 02	pointed bolt	Boulon pointu	Suippopultti	Остър болт, остър щифт	Siljati zavoranj			
2	80 00 93 93	notched cylindrical pin 2×8 TGL 0-1473	Goupille cylindrique 2×8 TGL 0-1473	Lieriöuurteisokka 2×8 TGL 0-1473	Цилиндрично просечен щифт 2×8 ТГЛ 0-1473	Zarezana cilindrična čivija 2×8 TGL 0-1473			
3	80 04 26 03	draw bar	Barre de traction	Vetotanko	Тяга	Vučna šipka			
4	80 04 26 04	transporter (feed slide) countersinking head	Bouton du dispositif d'abaissement du transporteur	Syöttimen alaslaskunuppi	Конче за потъване на транспортъора	Dugme za upuštanje transportera			
5	80 04 26 05	screw	Vis	Ruuvi	Болт	Zavrtañj			
6	80 04 26 07	spring	Ressort	Jousi	Пружина	Opruga			
7	80 04 26 06	cover plate	Plaque de recouvrement	Peitelevy	Покривна плоча (капак)	Poklopná ploča			
8	80 00 94 23	semi-round notched nail	Clou à encoche à tête ronde	Puolipyöreä uurteisnaula	Цилиндрично просечен щифт с полукръгла глава	Zarezani zatik sa poluokruglom glavom			
		Particularly stressed parts:	Pièce soumise à une fatigue particulière:	Eriyisen rasituksen alainen osa:	Особенно претоварени части:	Posebno opterečeni delovi:			
4	80 04 26 04	feed slide countersinking head	Bouton du dispositif d'abaissement du transporteur	Syöttimen alaslaskunuppi	Конче за потъване на транспортъора, конче за потъване на подаващия механизъм	Dugme za upuštanje transportera			

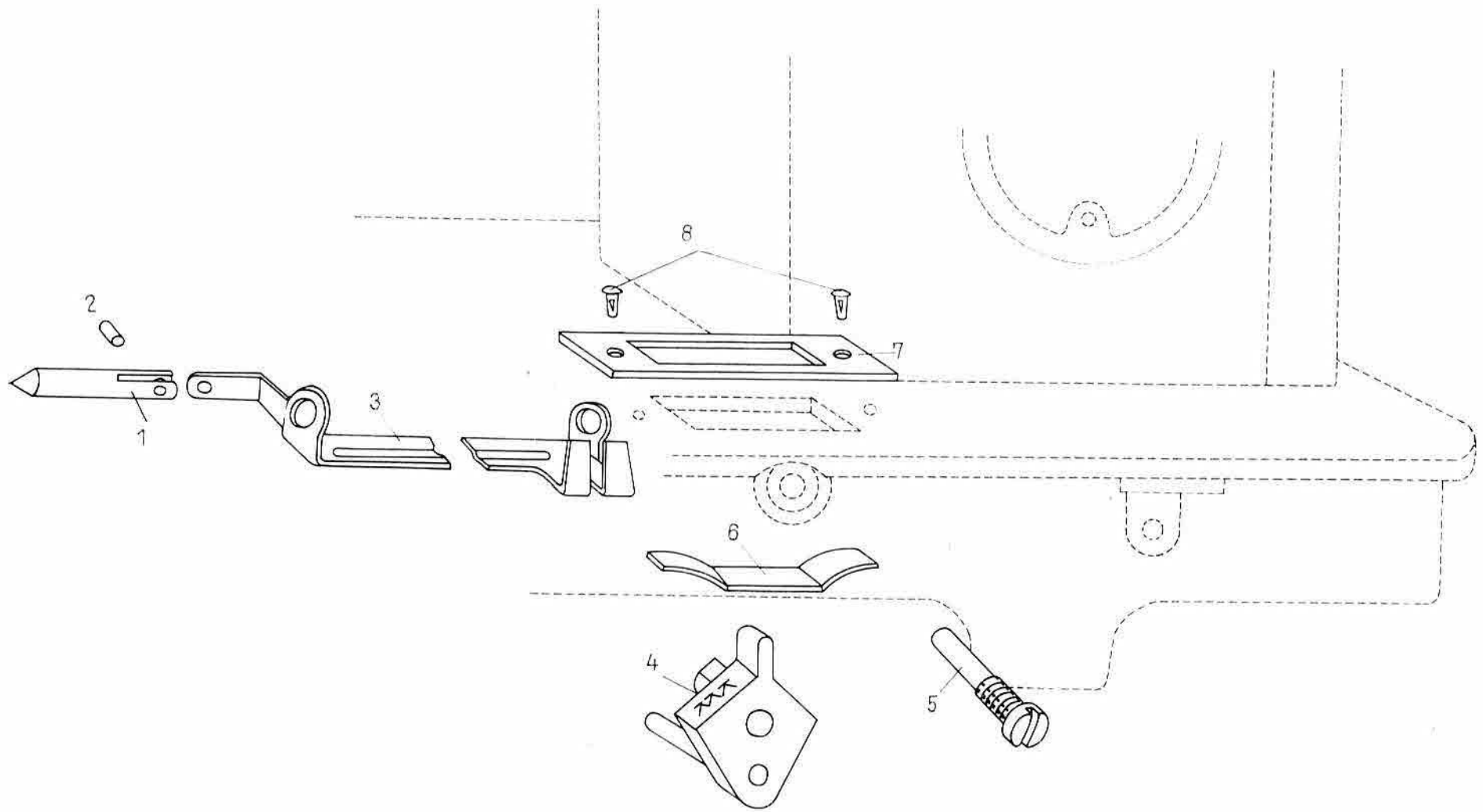


Table 10: Linear actuator		Tableau 10: Entrainement du dispositif baladeur		Taulu 10: Työntökoneisto		Таблица 10: Задвижане на подземния механизъм		Tablica 10: Krivajni pogon	
item No. N ^o ct Juoks.n:o Пореден № Red.br.	order no. N ^o de commande Tilaus-numero № на поръчката Porudžbeni br.	denomination	Désignation	Nimike	Наименование на частите	Naziv dela			
	80 04 27 14	feed slide carrier, compl. compr. item nos. 1—9 f. cl. 8014 29 39 40	Support de transporteur, complet comprenant les numéros courants 1—9 pour classe 8014 29 39 40	Syöttimen kannatin, täydellinen käsitt. juoks.n:ot 1—9 malleihin 8014 29 39 40	Стойка на транспортъора, комплект, състояща се от поредни номера 1—9, за машини от класа 8014/29 39/40	Nosač transportera, kompl., sklop-uključuje pozicije 1 do 9 za kl. 8014 29 39 40			
1	80 04 27 03	push crank	Manivelle à coulisse	Työntökampi	Подемна ръчка (кривошип)	Pogonska krivaja			
2	80 00 90 48	cylindrical screw BM 4×16 TGL 0-84	Vis à tête cylindrique BM 4×16 TGL 0-84	Lieriöruuvi BM 4×16 TGL 0-84	Болт с цилиндрична глава BM 4×16 ТГЛ 0-84	Zavrtnaj cilindrične glave BM 4×16 TGL 0-84			
3	80 00 92 91	thread pin M 4×4 TGL 0-551	Goupille filetée M 4×4 TGL 0-551	Kierresokka M 4×4 TGL 0-551	Нарезна шпилца M 4×4 ТГЛ 0-551	Navojna čivija M 4×4 TGL 0-551			
4	80 04 27 04	feed slide carrier	Support de transporteur	Syöttimen kannatin	Стойка на транспортъора	Nosač transportera			
5	80 04 27 05	carrier fork	Fourchette de support	Kannatinhaarukka	Опорна вилка (за стойката)	Viljuška nosača			
6	80 00 90 34	cylindrical screw BM 4×4 TGL 0-84	Vis à tête cylindrique BM 4×4 TGL 0-84	Lieriöruuvi BM 4×4 TGL 0-84	Болт с цилиндрична глава BM 4×4 ТГЛ 0-84	Zavrtnaj cilindrične glave BM 4×4 TGL 0-84			
7	80 04 27 07	hinge bolt	Boulon de charnière	Saranapultti	Шарнирен болт	Sarniska osovinicā			
8	80 04 27 08	rotary spring	Ressort tournant	Kiertojousi	Пресукана пружина	Uvojna opruga			
9		lock washer 4 TGL 0-6799	Rondelle frein 4 TGL 0-6799	Varmennuslevy 4 TGL 0-6799	Предпазителна шайба 4 ТГЛ 0-6799	Podloška za osiguranje 4 TGL 0-6799			
10	80 04 27 06	feed slide	Transporteur	Syötin	Транспортъор, транспортен механизъм	Transporter			
11	80 00 90 29	cylindrical screw BM 3×6 TGL 0-84	Vis à tête cylindrique BM 3×6 TGL 0-84	Lieriöruuvi BM 3×6 TGL 0-84	Болт с цилиндрична глава BM 3×6 ТГЛ 0-84	Zavrtnaj cilindrične glave BM 3×6 TGL 0-84			
12	80 04 27 13	push shaft	Arbre baladeur	Työntöakseli	Подемна вал	Potisno vratilo			
	80 04 27 11	draw bar crank compl. compr. item nos 13—14	Manivelle à barre de traction, complète comprenant les numéros courants 13—14	Vetotangon kampi, täydellinen käsitt. juoks.n:ot 13—14	Кривошипен механизъм, комплект, състоящ се от поредни номера 13—14	Krivaja vučne špikē, kompl., sklop-uključuje pozicije 13 do 14			
13	80 04 27 12	draw bar crank	Manivelle à barre de traction	Vetotangon kampi	Кривошипен механизъм	Krivaja vučne špikē			
14	80 00 90 42	cylindrical screw BM 5×12 TGL 0-84	Vis à tête cylindrique BM 5×12 TGL 0-84	Lieriöruuvi BM 5×12 TGL 0-84	Болт с цилиндрична глава BM 5×12 ТГЛ 0-84	Zavrtnaj cilindrične glave BM 5×12 TGL 0-84			
	80 04 27 09	adjusting ring, compl. compr. item nos. 15—16	Bague de réglage, complète comprenant les numéros courants 15—16	Asetusrengas täydellinen käsitt. juoks.n:ot 15—16	Центровъчно колело, комплект, състоящо се от поредни номера 15—16	Postavni prsten, kompl., sklop-uključuje pozicije 15 do 16			
15	80 04 27 10	adjusting ring	Bague de réglage	Asetusrengas	Центровъчно колело	Postavni prsten			
16	80 00 95 60	thread pin AM 5×0.5 TGL 45-05 228	Goupille filetée AM 5×0.5 TGL 45-05228	Kierresokka AM 5×0.5 TGL 45-05 228	Шпилка AM 5×0.5 ТГЛ 45-05 228	Navojna čivija AM 5×0.5 TGL 45-05 228			
		Particularly stressed parts:	Pièce soumises à une fatigue particulière:	Erytisen suuren rasituksen alaiset osat:	Особено претоварени части:	Posebno opterečeni delovi:			
5	80 04 27 05	carrier fork	Fourchette de support	Kannatinhaarukka	Опорна вилка	Viljuška nosača			
10	80 04 27 06	feed slide	Transporteur	Syötin	Транспортъор	Transporter			

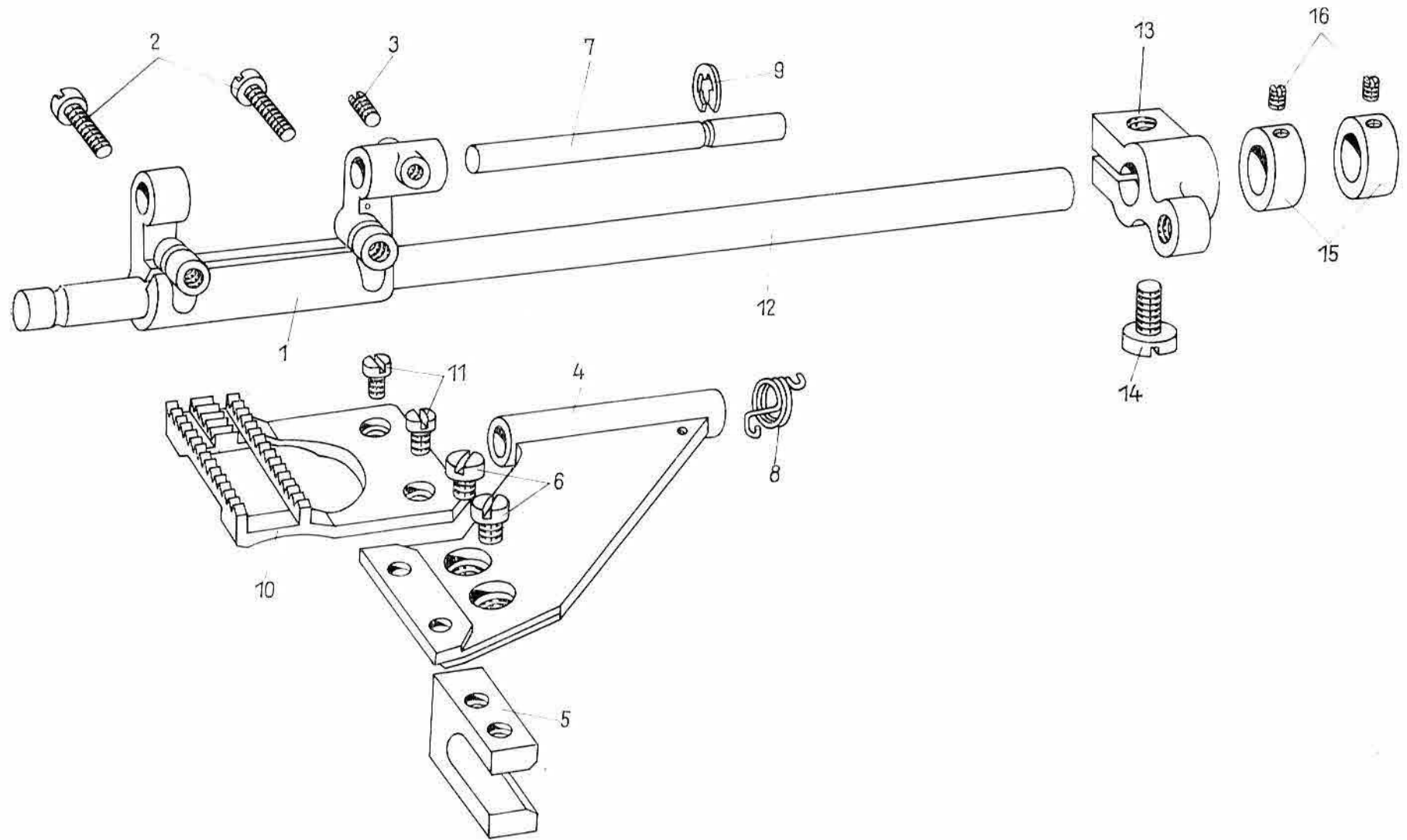


Table 11: Feed slide fork		Tableau 11: Fourchette de transporteur		Taulu 11: Syöttimen haarukka		Таблица 11: Вилка за транспортъора		Tablica 11: Viljuška transportera	
item No. N° ct Juoks.n:o Пореден № Red.br.	order no. N° de commande Tilaus-numero № на поръчката Porudžbeni br.	denomination	Désignation	Nimike	Наименование на частите	Naziv dela			
	80 04 28 01	feed slide fork, compl. compr. item nos. 1—5 f. Cl. 8014 29 39 40	Fourchette de transporteur, complète comprenant les numéros courants 1—5 pour classe 8014 29 39 40	Syöttimen haarukka, täydellinen käsitt. juoks.n:ot 1—5 malleihin 8014 29 39 40	Вилка за транспортния механизъм, комплект, състояща се от поредни номера 1—5, за машини от класите 8014 29 39 40	Viljuška transportera, kompl., sklop-uključuje pozicije 1 do 5 za kl. 8014 29 39 40			
1	80 04 28 02	feed slide fork	Fourchette de transporteur	Syöttimen haarukka	Вилка за транспортния механизъм, вилка за транспортъора	Viljuška transportera			
2	80 04 28 03	bearing bolt	Boulon de palier	Laakerin pultti	Лагерен щифт	Ležišna osovinica			
3	80 04 28 08	washer	Rondelle	Kiekko	Шайба	Podloška			
4	80 00 93 73	hexagonal nut BM 5 TGL 0-934	Ecrou à six pans BM 5 TGL 0-934	Kuusiomutteri BM 5 TGL 0-934	Шестоъглова гайка BM 5 TGL 0-934	Sestougaona navrtka BM 5 TGL 0-934			
5	80 04 28 04	link stone	Coulisseau	Kulissipala	Кулисен камък	Kulisni klizač			
6	80 04 28 05	conical screw	Vis conique	Kartiuruuvi	Коничен болт, коничен винт	Konični zavrtanj			
7	80 04 28 06	hexagonal nut	Ecrou à six pans	Kuusiomutteri	Шестоъглова гайка	Sestougaona navrtka			

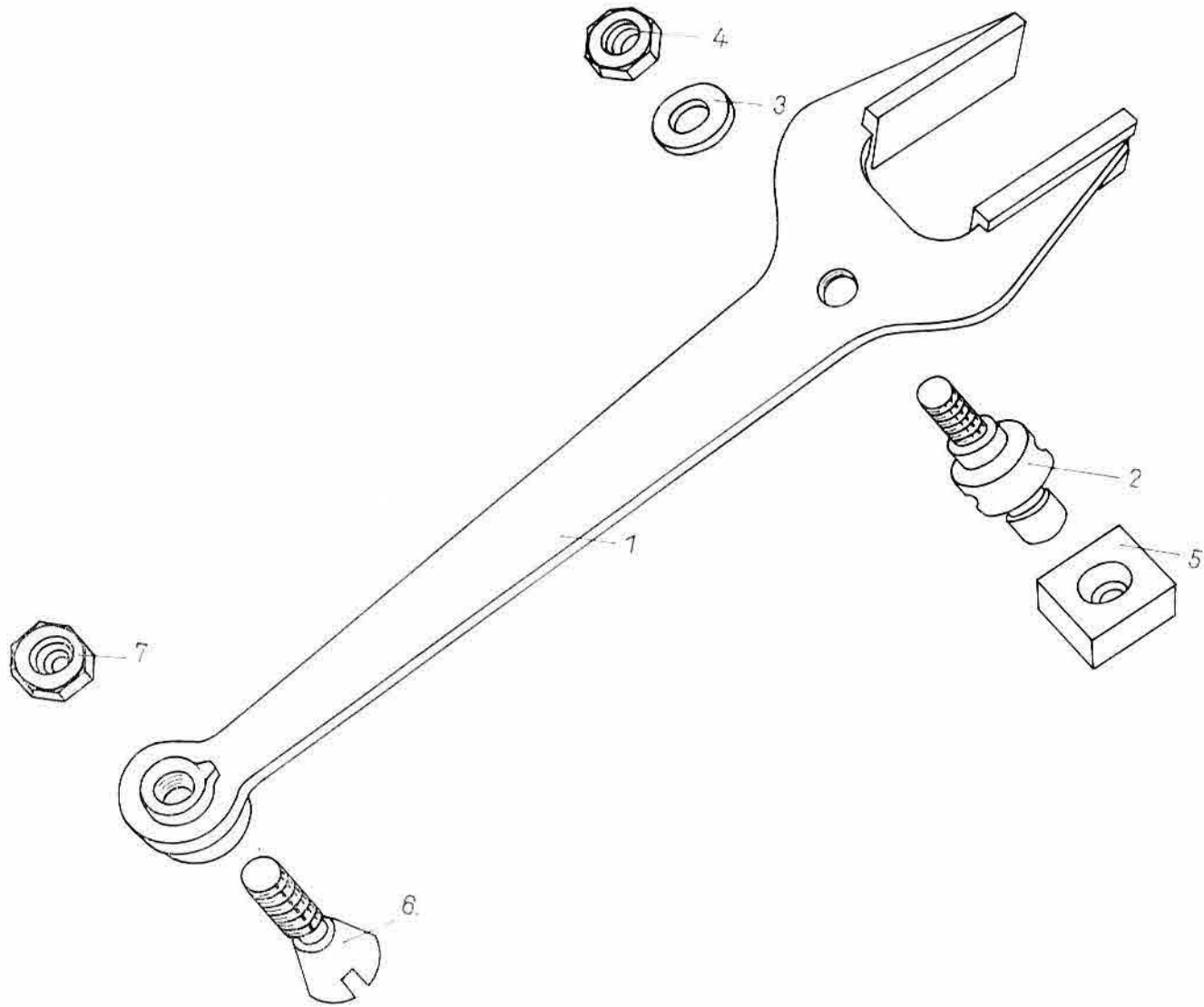


Table 12: Lifting drive		Tableau 12: Entrainement de course		Taulu 12: Nosokoneisto		Таблица 12: Задвижване на ходовия механизъм		Tablica 12: Podizni pogon	
item No. N ^o ct Juoks.n:o Пореден № Red.br.	order no. N ^o de commande Tilaus-numero № на поръчката Porudžbeni br.	denomination	Désignation	Nimike	Наименование на частите	Naziv dela			
1	80 04 29 01	lifting shaft	Arbre de course	Nostoakseli	Ходов вал	Podizno vratilo			
	80 04 27 09	adjusting ring, compl. compr. item nos. 2—3	Bague de réglage, complète comprenant les numéros courants 2—3	Asetusrengas, täydellinen käsitt. juoks.n:ot 2—3	Центровачно колело, комплект, състоящо се от породни номера 2—3	Postavni prsten, kompl., sklop-uključuje pozicije 2 do 3			
2	80 04 27 10	adjusting ring	Bague de réglage	Asetusrengas	Центровачно колело	Postavni prsten			
3	80 00 95 60	thread pin AM 5×0.5 TGL 45-05 228	Goupille fileté AM 5×0,5×5 TGL 45-05228	Kierresokka AM 5×0,5×5 TGL 45-05 228	Шпилка нарезна AM 5×0,5×5 TGL 45-05 228	Navojna čivija AM 5×0,5×5 TGL 45-05 228			
4	80 04 28 05	conical screw	Vis conique	Kartioruuvi	Коничен болт	Konični zavrtanj			
5	80 04 28 06	hexagonal nut	Écrou à six pans	Kuusiomutteri	Шестоъглова гайка	Šestougaona navrtka			
	80 04 27 11	draw bar crank, compl. compr. item nos. 6—7	Manivelle de barre de traction, complète comprenant les numéros courants 6—7	Vetotangon kampi, täydellinen käsitt. juoks.n:ot 6—7	Кривошипен механизъм, комплект, състоящ се от породни номера 6—7	Krivaja vučne šipke, kompl., sklop-uključuje pozicije 6 do 7			
6	80 04 27 12	draw bar crank	Manivelle de barre de traction	Vetotangon kampi	Кривошипен механизъм	Krivaja vučne šipke			
7	80 00 90 42	cylindrical screw BM 5×12 TGL 0-84	Vis à tête cylindrique BM 5×12 TGL 0-84	Lieriöruuvi BM 5×12 TGL 0-84	Болт с цилиндрична глава BM 5×12 TGL 0-84	Zavrtanj cilindrične glave BM 5 TGL 0-84			
	80 04 29 02	lifting crank, compl. compr. item nos. 7—8	Manivelle de course, complète comprenant les numéros courant 7—8	Nostokampi, täydellinen käsitt. juoks.n:ot 7—8	Кривошип за подмането, комплект, състоящ се от породните номера 7—8	Podizna krivaja, kompl., sklop-uključuje pozicije 7 do 8			
8	80 04 29 03	lifting crank	Manivelle de course	Nostokampi	Кривошип за подмането	Podizna krivaja			

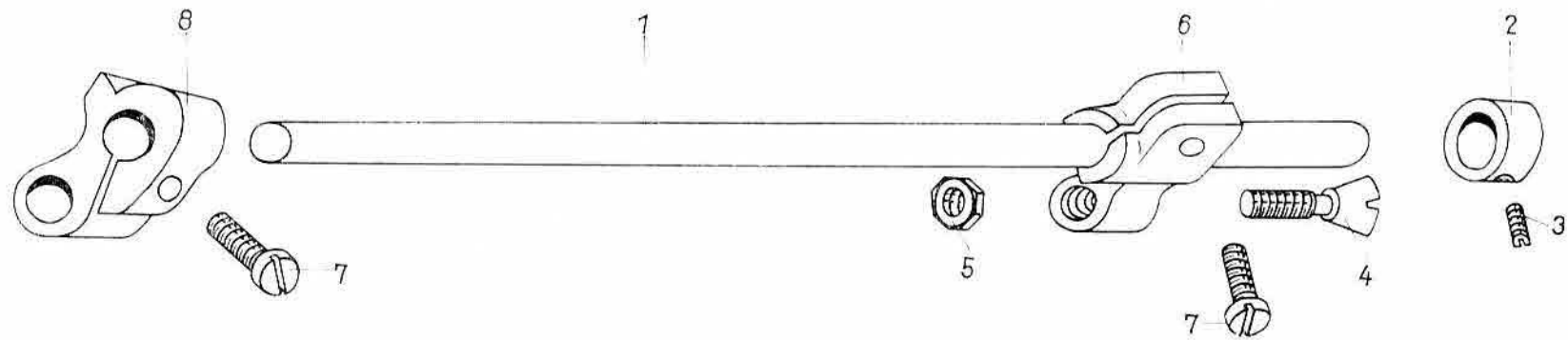


Table 13: Gripper drive		Tableau 13: Entraînement du boucleur		Taulu 13: Tarttujan koneisto		Таблица 13: Задвиждане на грифовия механизъм		Tablica 13: Pogon hvatača	
item No. N° ct Juoks.n:o Пореден № Red. br.	order no. N° de commande Tilaus-numero № на поръчката Porudžbeni br.	denomination	Désignation	Nimike	Наименование на частите	Naziv dela			
1	80 04 30 01	belt roll	Rouleau de courroie	Vyörolla	Опорна ролка, барабан	Remenica			
2		tensioning pin 3×14 TGL 0-1481	Goupille creuse roulée 3×14 TGL 0-1481	Kiristyssokka 3×14 TGL 0-1481	Тръбен щифт за разрязване 3×14 ТГЛ 0-1481	Stezna čivija 3×14 TGL 0-1481			
	80 04 30 02	gripper drive shaft, compl. compr. item nos. 3–5	Arbre d'entraînement du boucleur, complet comprenant les numéros courants 3–5	Tarttujan käyttöakseli, täydell. käsitt. juoks.n:ot 3–5	Вал за задвиждане на грифовия механизъм, комплект, състоящ се от породни номера 3–5	Pogonsko vratilo hvatača, kompl., sklop-uključuje pozicije 3 do 5			
3	80 04 30 03	drive shaft	Arbre d'entraînement	Käyttöakseli	Двигателен вал	Pogonsko vratilo			
4	80 04 30 04	drive wheel	Roue d'entraînement	Käyttöpyörä	Двигателно колело	Pogonski zupčanik			
5		tensioning pin 3×16 TGL 0-1481	Goupille creuse roulée 3×16 TGL 0-1481	Kiristyssokka 3×16 TGL 0-1481	Тръбен щифт за разрязване 3×16 ТГЛ 0-1481	Stezna čivija 3×16 TGL 0-1481			
	80 04 30 05	adjusting ring, compl. compr. item nos. 6–7	Bague de réglage, complète comprenant les numéros courants 6–7	Asetusrenkas, täydellinen käsitt. juoks.n:ot 6–7	Центровачно колело, комплект, състои се от породни номера 6–7	Postavni prsten, kompl., sklop-uključuje pozicije 6 do 7			
6	80 04 30 06	adjusting ring	Bague de réglage	Asetusrenkas	Центровачно колело	Postavni prsten			
7	80 00 95 60	thread pin AM 5×0.5 TGL 45-05 228	Goupille filetée AM 5×0,5×5 TGL 45-05228	Kierresokka AM 5×0,5×5 TGL 45-05 228	Шпилка AM 5×0,5×5 ТГЛ 45-05 228	Navojna čivija AM 5×0,5×5 TGL 45-05 228			

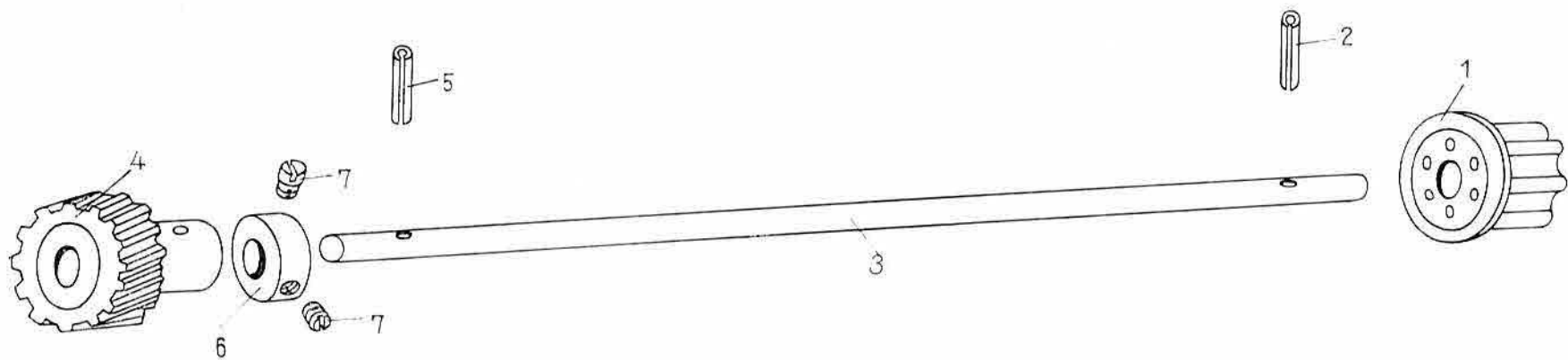


Table 14: Stitch image device		Tableau 14: Dispositif de formation des points		Taulu 14: Tikkikuvalaitteisto		Таблица 14: Устройство за оформяне на бодовете	
item No. N° ct. Juoks.n:o Пореден № Red.br.	order no. N° de commande Tilaus-numero № на поръчката Porudžbeni br.	denomination	Désignation	Nimike	Наименование на частите	Naziv dela	
1	80 02 12 05	gripper shaft	Arbre du boucleur	Tarttujan akseli	Вал на грифовия механизъм	Vratilo hvatača	
	80 02 12 08	adjusting ring, compl. compr. item nos. 2—3	Bague de réglage, complète comprenant les numéros courants 2—3	Asetussrengas, täydellinen käsitt. juoks.n:ot 2—3	Центровачен, регулиращ пръстен, комплект, състои се от пор. №№ 2—3	Postavni prsten, kompl., sklop-uključuje pozicije 2 do 3	
2	80 02 12 09	adjusting ring	Bague de réglage	Asetusrengas	Центровачен пръстен (кодело)	Postavni prsten	
3	80 00 95 60	thread pin AM 5×0.5×5 TGL 45-05 228	Goupille filetée AM 5×0,5×5 TGL 45-05228	Kierresokka AM 5×0,5×5 TGL 45-05 228	Шпилка AM 5×0,5×5 ТГЛ 45-05 228	Navojna čivija AM 5×0,5×5 TGL 45-05 228	
4	80 02 12 10	gear cap	Chapeau d'engrenage	Hammaspyöräsuojus	Капачка за зъбно колело	Kapica zupčanika	
5	80 00 90 73	fillister head screw BM 3×16 TGL 0-85	Vis lentiforme BM 3×16 TGL 0-85	Mykiöruuvi BM 3×16 TGL 0-85	Болт с полускрита глава BM 3×16 ТГЛ 0-85	Zavrtanj sočivaste glave BM 3×16 TGL 0-85	
	84 00 00 10	gripper, compl. compr. item nos. 6—16	Boucleur, complet comprenant les numéros courants 6—16	Tarttuja, täydellinen käsitt. juoks.n:ot 6—16	Грайфер (грифов механизъм), комплект състои се от поредни номера 6—16	Hvatač, kompl., sklop-uključuje pozicije 6 do 16	
6	83 32	gripper body	Corps de boucleur	Tarttujaosa	Корпус на грифовия механизъм	Telo hvatača	
7	84 00 05 38	nave screw	Vis de moyeu	Navan pultti	Болт за главината	Zavrtanj glavčine	
8	84 00 05 09	gripper bow	Bride de boucleur	Tarttujan sankka	Скобка за граюфера	Stremen hvatača	
9	84 00 05 39	bow screw	Vis étrier	Sankaruuvi	Болт за скобата	Zavrtanj stremena	
10	84 00 05 01	thread defender	Butoir de fil	Langanhjain	Нишкоотблъсквач	Odbijač konca	
11	84 00 05 42	thread defender screw	Vis de butoir de fil	Langanhjaimen ruuvi	Болт за нишкоотблъсквача	Zavrtanj odbijača	
12	84 00 04 46	bobbin casing carrier	Support de sabot	Puolakotelon kannatin	Стойка за механизма на совалката	Nosač čaure kalema	
13	84 00 02 72	bobbin casing, compl.	Sabot, complet	Puolakotelo, täydellinen	Совалка, комплект	Čaura kalama, kompl.,	
14	84 00 05 17	thread tensioning spring	Ressort tendeur de fil	Langankiristysjousi	Компенсационна пружина, пружина за опъване на конца	Opruga za zatezanje konca	
15	84 00 05 41	spring fastening screw	Vis de fixation du ressort	Jousen kiinnitysruuvi	Болт за прикрепване на пружината	Zavrtanj za pričvršćenje opruge	
16	84 00 05 37	spring tensioning screw	Vis de tension du ressort	Langankiristysruuvi	Болт за опъване на пружината	Stezni zavrtanj za oprugu	
	80 02 12 01	position finger, compl. compr. item nos. 17—22	Doigt de positionnement complet comprenant les numéros courants 17—22	Asetussormi, täydellinen käsitt. juoks.n:ot 17—22	Регулировачен палец, комплект, състои се от поредни №№ 17—22	Postavni prst, kompl., sklop-uključuje pozicije 17 do 22	

item No. N° ct Juoks. n:o Пореден № Red. br.	order no. N° de commande Tilaus-numero № на поръчката Porudžbeni br.	denomination	Désignation	Nimike	Наименование на частите	Naziv dela
17	80 02 12 02	carrier	Support	Kannatin	Стойка	Nosač
18	80 02 12 12	position finger	Doigt de positionnement	Asetussormi	Регулировачен палец	Postavni prst
19	80 02 12 13	spring	Ressort	Jousi	Пружина	Opruga
21	80 02 12 04	stop	Butée	Rajoitin	Ограничител	Graničnik
22	80 00 90 26	cylindrical screw BM 3×3 TGL 0-84	Vis à tête cylindrique BM 3×3 TGL 0-84	Lieriöruuvi BM 3×3 TGL 0-84	Болт с цилиндрична глава BM 3×3 TGL 0-84	Zavrtanj cilindrične glave BM 3×3 TGL 0-84
23	80 00 90 77	fillister head screw BM 4×8 TGL 0-85	Vis lantiforme BM 4×8 TGL 0-85	Mykiöruuvi BM 4×8 TGL 0-85	Болт с полускрита глава BM 4×8 TGL 0-85	Zavrtanj sočivaste glave BM 4×8 TGL 0-85
		Particularly stressed parts:	Pièce soumise à une fatigue particulière:	Erityisen suuren rasituksen alaiset osat:	Особено претоварени части:	Posebno opterečeni delovi:
	84 00 00 10	gripper, compl.	Boucleur, complet	Tarttuja, täydellinen	Грайфер, комплект	
6	83 32	gripper body	Corps de boucleur	Tarttujaosa	Корпус на грайфера	Telo hvatača
7	84 00 05 38	nave screw	Vis de moyeu	Navan pultti	Болт за главината	Zavrtanj glavčine
9	84 00 05 39	bow screw	Vis étrier	Sankaruuvi	Болт за скобата	Zavrtanj stremena
10	84 00 05 01	thread defender	Butoir de fil	Langanohjain	Нишкоотблъсквач	Odbijač konca
11	84 00 05 42	thread defender screw	Vis de butoir de fil	Langanohjaimen ruuvi	Болт за нишкоотблъсквача	Zavrtanj odbijača
12	84 00 04 46	bobbin casing carrier	Support de sabot	Puolakotelon kannatin	Стойка за механизма на совалката	Nosač čaure kalema
13	84 00 02 72	bobbin casing, compl.	Sabot, complet	Puolakotelo, täydellinen	Совалка, комплект	Čaura kalema, kompl.
14	84 00 05 17	thread tensioning spring	Ressort tendeur du fil	Langankiristysjousi	Компенсационна пружина – за обтягане на концата	Opruga za zatezanje konca
15	84 00 05 41	thread fastening screw	Vis de fixation du ressort	Jousen kiinnitysruuvi	Болт за прикрепване на пружината	Zavrtanj za pričvršćenje opruge
16	84 00 05 37	spring tensioning screw	Vis de tension du ressort	Jousen kiristysruuvi	Болт за опъване на пружината	Stezni zavrtanj za oprugu

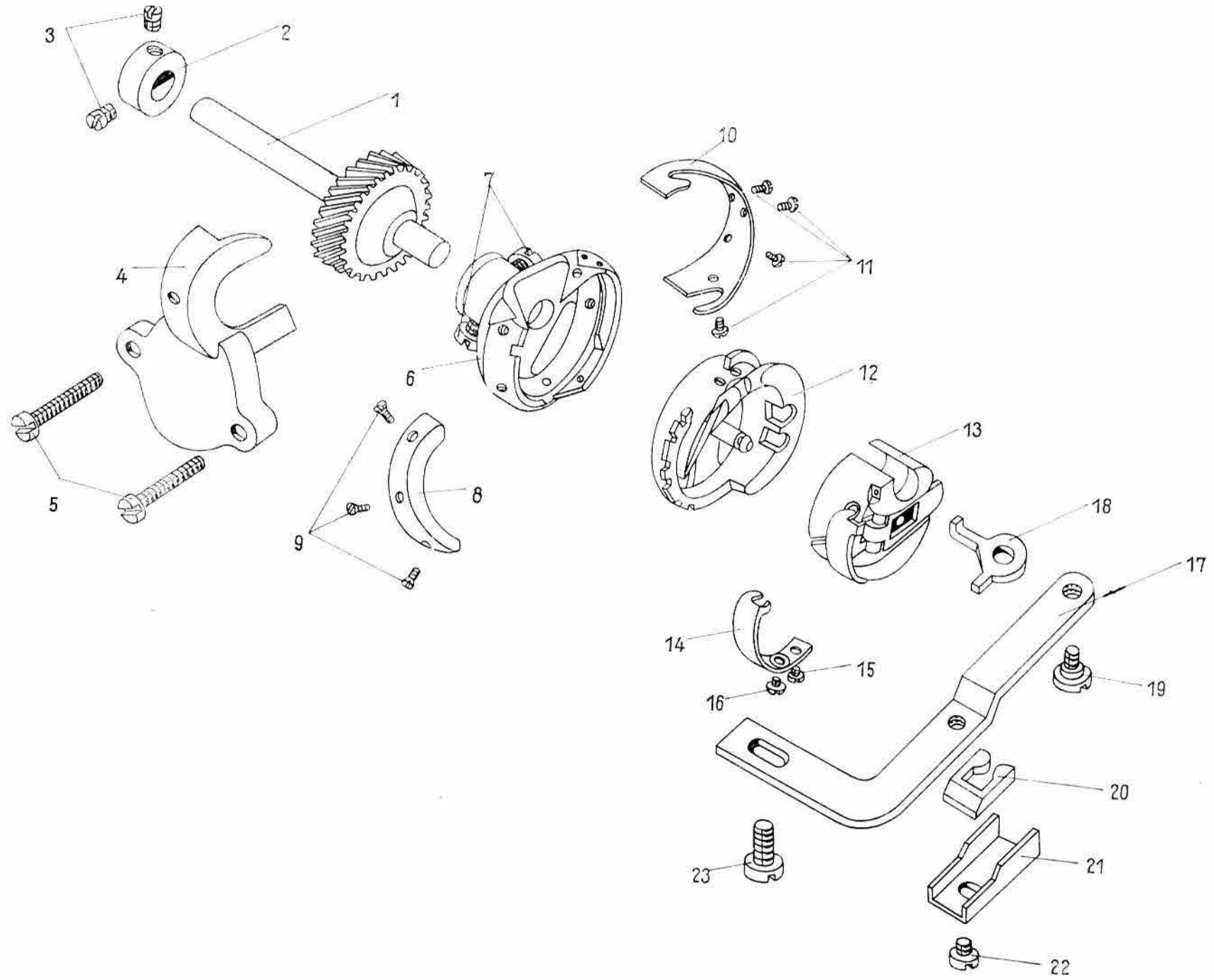


Table 15: Closure parts		Tableau 15: Pièces de fermeture		Taulu 15: Sulkuosat		Таблица 15: Износващи се части		Tablica 15: Zatvarajući delovi	
item No. N° ct Juoks.n:o Пореден № Red.br.	order no. N° de commande Tilaus-numero № на поръчката Porudžbeni br.	denomination	Désignation	Nimike	Наименование на частите	Наименование на частите	Naziv dela		
1	80 08 07 02	hand wheel	Volant	Käsipyörä	Маховик	Маховик	Ručni točak		
2	80 04 09 09	friction disk	Disque de friction	Kitkaruuvi	Фрикционна шайба	Фрикционна шайба	Tarni disk		
3	80 04 09 10	arresting screw	Vis de freinage	Vasteruuvi	Осигурителен болт	Осигурителен болт	Usporni zavrtanj		
4	80 04 09 08	hand wheel screw	Vis de volant	Käsipyöräruuvi	Болт за маховика	Болт за маховика	Zavrtanj zu ručni točak		
5	80 08 07 08	fastening strap	Eclisse de fixation	Kiinnityshahlo	Закрепваща подложка	Закрепваща подложка	Vežica za pričvršćenje		
6	80 00 90 37	cylindrical screw BM 4×8 TGL 0-84	Vis à tête cylindrique BM 4×8 TGL 0-84	Lieriöruuvi BM 4×8 TGL 0-84	Болт с цилиндрична глава BM 4×8 ТГЛ 0-84	Болт с цилиндрична глава BM 4×8 ТГЛ 0-84	Zavrtanj cilindrične glave BM 4×8 TGL 0-84		
7	80 00 91 92	washer 4.3 TGL 0-125	Rondelle 4,3 TGL 0-125	Kiekko 4,3 TGL 0-125	Шайба 4,3 ТГЛ 0-125	Шайба 4,3 ТГЛ 0-125	Podložka 4,3 TGL 0-125		
	80 08 07 03	thread guide plate, compl. compr. item nos. 8—10	Défecteur de fil, complet comprenant les numéros courants 8—10	Langanohjauslevy, täydellinen käsitt. juoks.n:ot 8—10	Нишкоотправител, ком- плект, състоящ се от породни номера 8—10	Нишкоотправител, ком- плект, състоящ се от породни номера 8—10	Privodni lim za konac, kompl., sklop-uključuje pozicije 8 do 10		
8	80 08 07 09	thread guide plate	Défecteur de fil	Langanohjauslevy	Нишкоотправител, нишководач	Нишкоотправител, нишководач	Privodni lim za konac		
9	80 08 07 10	thread guide plate	Défecteur de fil	Langanohjauslevy	Нишкоотправител, нишководач	Нишкоотправител, нишководач	Privodni lim za konac		
10	80 00 95 01	fillister head countersink screw BM 2×3 TGL 5687	Vis lentiforme BM 2×3 TGL 5687	Mykiöporuuvi BM 2×3 TGL 5687	Болт с полускрита глава BM 2×3 ТГЛ 5687	Болт с полускрита глава BM 2×3 ТГЛ 5687	Zavrtanj upuštene sočivaste glave BM 2×3 TGL 5687		
11	84 00 37 34	zig-zag hinged foot 534 TGL 45-12 621	Pied articulé pour piqûres zigzag 534 TGL 45-12621	Siksak-niveljalka 534 TGL 45-12 621	Крак за зигзагообразни шевове 534 ТГЛ 45-12 621	Крак за зигзагообразни шевове 534 ТГЛ 45-12 621	Papučica za cik-cak bod 534 TGL 45-12 621		
12	80 06 01 14	stitch plate	Plaque à points	Tikkilevy	Прободна плочка, иглова пластина	Прободна плочка, иглова пластина	Ubodnica		
13	80 02 13 06	screw	Vis	Ruuvi	Болт	Болт	Zavrtanj		
	80 06 01 10	cover slide, compl. compr. item nos. 14—16	Couvercle glissant, complet comprenant les numéros courants 14—16	Peiteluisti, täydellinen, käsitt. juoks.n:ot 14—16	Задвижка, комплект, състои се от породни номера 14—16	Задвижка, комплект, състои се от породни номера 14—16	Pomična pločica, kompl., sklop-uključuje pozicije 14 do 16		
14	80 06 01 11	cover slide	Couvercle glissant	Peiteluisti	Задвижка	Задвижка	Pomična pločica		
15	80 06 01 12	spring	Ressort	Jousi	Пружина	Пружина	Opругa		
16	80 04 09 15	fillister head screw	Vis lentiforme	Mykioruuvi	Болт с полускрита глава	Болт с полускрита глава	Zavrtanj sočivaste glave		
17	80 08 07 24	figure plate	Plaque numérique	Numerokilpi	Табелка с номер на машината и данни	Табелка с номер на машината и данни	Tablica sa brojem		

item No. N° ct Juoks.n:o Пореден № Red.br.	order no. N° de commande Tilaus-numero № на поръчката Porudžbeni br.	denomination	Désignation	Nimike	Наименование на частите	Naziv dela
18	80 00 94 23	semi-round notched nail 2×6 TGL 0-1476	Clou à encoche à tête ronde 2×6 TGL 0-1476	Puolipyöreä uurteisnaula 2×6 TGL 0-1476	Цилиндричен просечен цифт с полукръгла глава 2×6 TGL 0-1476	Zarezani zatik sa poluokruglom glavom 2×6 TGL 0-1476
19	80 04 09 18	hinged screw	Vis à charnière	Saranaruuvi	Шарнирен болт	Sarnirski zavrtanj
20	80 06 01 16	base plate extension	Rallonge de la plaque de base	Pohjalevyn pidennysosa	Продължение на платформата	Produženje osnovne ploče
21	80 08 07 20	pattern plate programme automatic grey 8014 39	Plaque à échantillons Programme automatique grise classe 8014/39	Mallilevy ohjelma-automaatti harmaa 8014/39	Пробивна плочка за модели, за машина «програм-авто- матик», сива, за класа 8014/39	Pločica uzoraka, program-auto- matik siva 8014/39
	80 60 00 92	pattern plate red-white programme automatic 8014 39	Plaque à échantillons rouge-blanche Programme automatique classe 8014/39	Mallilevy puna-vaik. ohjelma-automaatti 8014/39	Пробивна плочка за модели, бяло червено, за «програм- автоматик» класа 8014/39	Pločica uzoraka, crveno-bela, program-automatik 8014/39
	80 60 00 59	pattern plate special useful seam automatic white 8014 40	Plaque à échantillons pour machine à coudre spéciale automatique, blanche, classe 8014/40	Mallilevy erikois- hyötöyömmel-automaatti valkoinen 8014/40	Пробивна плочка за модели, бяла, за «специал- нутцнат-автоматик», класа 8014/40	Pločica uzoraka, automatik za specijalne šavove, bela 8014/40
	80 60 01 06	pattern plate red-white special useful seam automatic 8014 40	Plaque à échantillons pour machine à coudre spéciale automatique, rouge-blanche, classe 8014/40	Mallilevy punavalkoinen erikois-hyötöyömmel-automaatti 8014/40	Пробивна плочка за модели, бяло червено, за «специал- нутцнат-автоматик» класа 8014/40	Pločica uzoraka, crveno-bela, automatik za specijalne šavove, 8014/40
	80 08 07 49	pattern plate red special useful seam automatic 8014 40	Plaque à échantillons pour machine à coudre spéciale automatique, rouge, classe 8014/40	Mallilevy punainen erikois- hyötöyömmel-automaatti 8014/40	Пробивна плочка, червена, за «специал-нутцнат- автоматик» 8014/40	Pločica uzoraka, crvena, automatik za specijalne šavove, 8014/40
22	80 08 08 22	clamping ring	Bague de serrage	Kiristysrengas	Затягащо колело, притегателен пръстен	Priklešni prsten
23	80 08 07 01	closure cap white without arrow	Chapeau d'obturation, blanc, sans flèche	Sulkuosa valkoinen ilman nuolta	Затваряща капачка, бяла, без стрелка	Poklopna kapica, bela, bez strelice
	80 60 00 91	closure cap white with arrow	Chapeau d'obturation, blanc, avec flèche	Sulkuosa valkoinen nuolella varustettu	Затваряща капачка, бяла, със стрелка	Poklopna kapica, bela, sa strelicom
	80 08 07 50	closure cap red with arrow	Chapeau d'obturation, rouge, avec flèche	Sulkuosa punainen nuolella varustettu	Затваряща капачка червена със стрелка	Poklopna kapica, crvena, sa strelicom
	80 60 00 75	closure cap blue with arrow	Chapeau d'obturation, bleu, avec flèche	Sulkuosa sininen nuolella varustettu	Затваряща капачка, синя, със стрелка	Poklopna kapica, plava, sa strelicom

item No. N° ct Juoks. n:o Пореден № Red. br.	order no. N° de commande Tilaus-numero № на поръчката Porudžbeni br.	denomination	Désignation	Nimike	Наименование на частите	Naziv dela
24	80 00 30 40	cylindrical screw BM 4×20 TGL 0-84	Vis à tête cylindrique BM 4×20 TGL 0-84	Lieriöruuvi BM 4×20 TGL 0-84	Болт със цилиндрична глава BM 4×20 ТГЛ 0-84	Zavrtañj cilindrične glave BM 4×20 TGL 0-84
25	80 00 90 41	cylindrical screw BM 4×25 TGL 0-84	Vis à tête cylindrique BM 4×25 TGL 0-84	Lieriöruuvi BM 4×25 TGL 0-84	Болт със цилиндрична глава BM 4×25 ТГЛ 0-84	Zavrtañj cilindrične glave BM 4×25 TGL 0-84
26	80 00 90 36	cylindrical screw BM 4×6 TGL 0-84	Vis à tête cylindrique BM 4×6 TGL 0-84	Lieriöruuvi BM 4×6 TGL 0-84	Болт с цилиндрична глава BM 4×6 ТГЛ 0-84	Zavrtañj cilindrične glave BM 4×6 TGL 0-84
27	80 04 09 17	fillister head screw	Vis lentiforme	Mykiöruuvi	Болт с полускрита глава	Zavrtañj sočivaste glave
		Particularly stressed parts:	Pièces soumise à une fatigue particulière:	Erityisen suuren rasituksen alaiset osat:	Особенно претоварени части:	Posebno opterečeni delovi:
3	80 04 09 10	arresting screw	Vis de freinage	Vasteruuvi	Осигурителен болт	Usporni zavrtañj
12	80 06 01 14	stitch plate	Plaque à points	Tikkilevy	Пробивна пластинка, плочка	Ubodnica
13	80 02 13 06	screw	Vis	Ruuvi	Болт	Zavrtañj
15	80 06 01 12	spring	Ressort	Jousi	Пружина	Opruga
16	80 04 09 15	fillister head screw	Vis lentiforme	Mykiöruuvi	Болт с полускрита глава	Zavrtañj sočivaste glave
19	80 04 09 18	hinge screw	Vis à charnière	Saranaruuvi	Шарнирен болт	Sarnirski zavrtañj

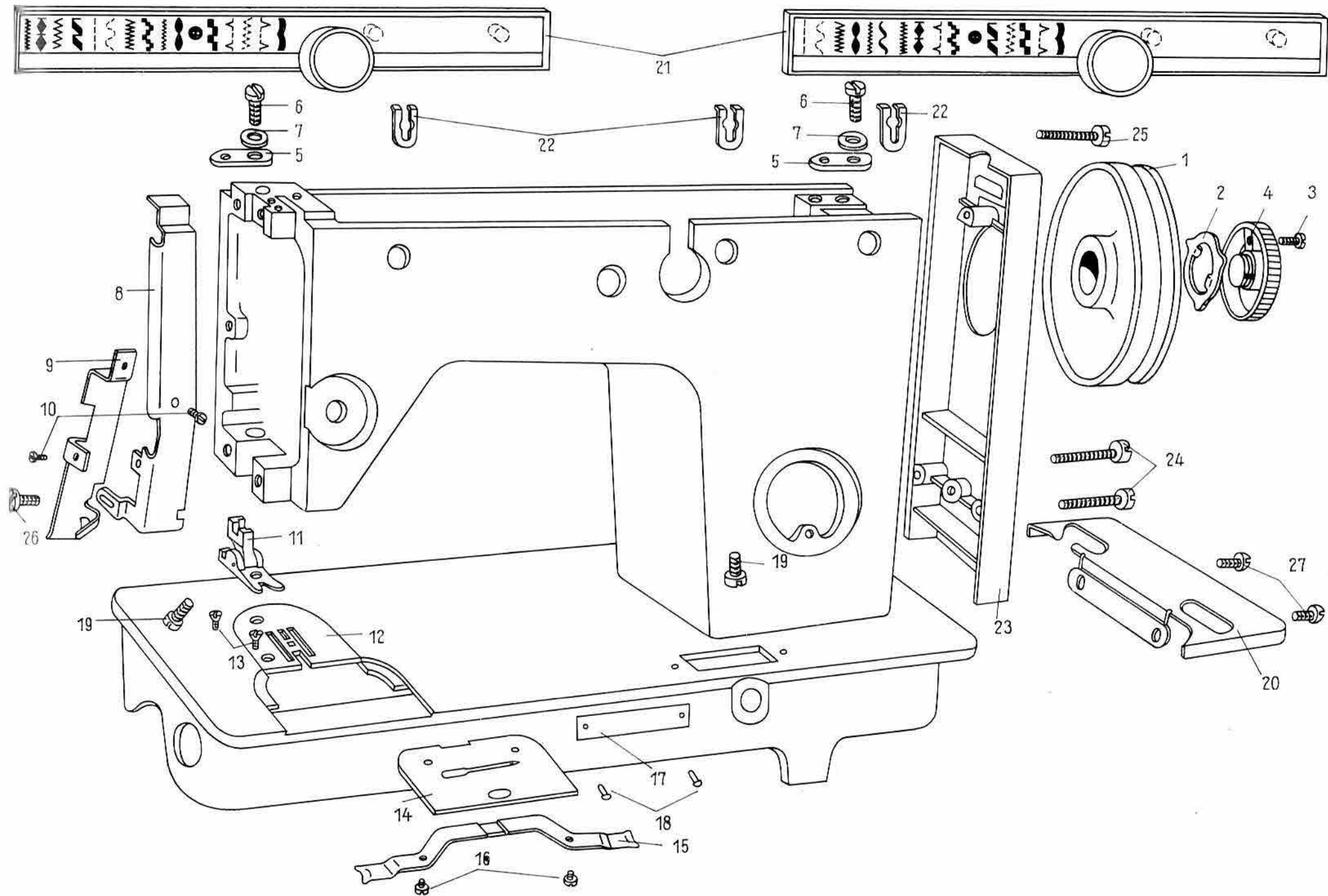


Table 15 a:

Tableau 15 a:

Taulu 15 a:

Таблица 15 а:

Tablica 15 a:

item No. N° ct Juoks.n:o Пореден № Red.br.	order no. N° de commande Tilaus-numero № на поръчката Porudžbeni br.	denomination	Désignation	Nimike	Наименование на частите	Naziv dela
		Modified parts of cl 8014 29 39 40 with cast iron base plate versus cl. 8014 29 39 40 with aluminium base plate. Flat bed casing cl. 8014 29 39 40 with cast iron base plate	Pièces modifiées pour les machines à coudre classe 8014 29 39 40 avec plaque de base en fonte grise par rap- port aux machines à coudre classe 8014 29 39 40 avec plaque de base en aluminium Boitier à semelle plate, classe 8014 29 39 40 avec plaque de base en fonte grise	Muuttuneet osat harmaavalu- pohjalevyllä varustetuissa malleissa 8014 29 39 40 verrattuna alumiinisella pohjalevyllä varustettuihin malleihin 8014 29 39 40 Lattalistakotelo mallissa 8014 29 39 40, jossa on harma- avaluinen pohjalevy	Изменени части на машини от класи 8014/29/39/40 с чугунен фундамент, спрямо машините от класите 8014/29/39/40 с алуминиев фундамент: Машини с плосък корпус от класите 8014/29/39/40 са с чугунен фундамент.	Izmenjeni delovi kl. 8014/29 39/40 sa osnovnom pločom od sivog liva prema kl 8014 29 39 40 sa osnovnom pločom od aluminijuma Plitko-posteljična kućica kl. 8014/29 39 40 sa osnovnom pločom od sivog liva
	80 02 02 31	flat bed casing	Boitier à semelle plate	Lattalistakotelo	Плосък корпус	Plitko-posteljična kućica
1	80 08 01 02	arm	Bras	Varsi	Рамо	Krak
2	80 02 01 03	base plate	Plaque de base	Pohjalevy	Фундамент, платформа	Osnovna ploča
3	80 04 09 14	stitch plate screw	Vis de plaque à points	Tikkilevyn ruuvi	Болт за прободната плочка	Zavrtnj za ubodnicu
4	80 04 09 02	stitch plate	Plaque à points	Tikkilevy	Прободна плочка	Ubodnica
	80 02 13 02	cover slide, compl. compr. item nos. 5—7	Couvercle glissant comprenant les points 5—7	Peiteluisti, täydell. käsitt. juoks.n:ot 5—7	Задвижка, комплект, състои се от поредни номера 5—7	Pomična pločica, kompl., sklop-uključuje pozicije 5 do 7
5	80 02 13 03	cover slide	Couvercle glissant	Peiteluisti	Задвижка	Pomična pločica
6	80 02 13 05	spring	Ressort	Jousi	Пружина	Opruga
7	80 04 09 15	fillister head screw	Vis lentiforme	Mykiöruuvi	Болт с полускрита глава	Zavrtnj sočivaste glave
8	80 04 09 17	fillister head screw	Vis lentiforme	Mykiöruuvi	Болт с полускрита глава	Zavrtnj sočivaste glave
9	80 04 09 16	base plate extension	Rallonge de plaque de base	Pohjalevyn pidennysosa	Продължение на платформата	Produženje osnovne ploče

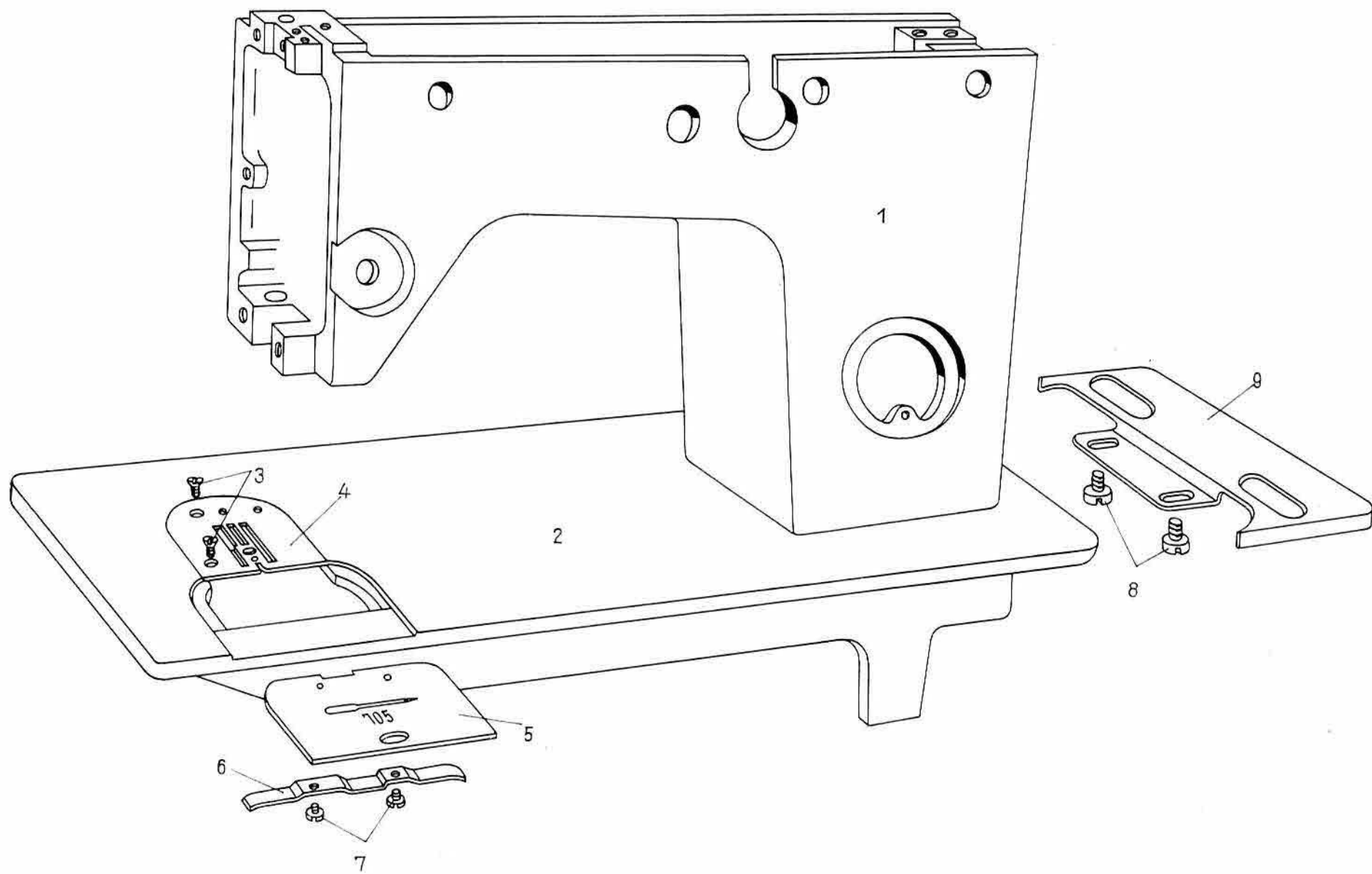


Table 16:
Arm cover f. cl. 8014 29

Tableau 16:
Couvercle de bras pour
classe 8014 29

Taulu 16:
Varsikansi malliin 8014/29

Таблица 16:
Капак на рамото за машини
от класа 8014 29

Tablica 16:
Poklopac kraka za kl. 8014/29

item No. N° ct Juoks. n:o Пореден № Red. br.	order no. N° de commande Titlaus-numero № на поръчката Porudžbeni br.	denomination	Désignation	Nimike	Наименование на частите	Naziv dela
	80 02 02 41	arm cover compl. white compr. item nos. 1—26 cl. 8014/29	Couvercle de bras, complet, blanc, comprenant les numéros courants 1—26 classe 8014,29	Varsikansi täydellinen, valkoinen käsitt. juoks.n:ot 1—26 mallissa 8014/29	Капак на рамото, комплект, бял, състои се от поредни номера 1—26 за кл. 8014/29	Poklopac kraka, kompl., beli, sklop-uključuje pozicije 1 do 26 kl. 8014 29
	80 60 00 51	arm cover compl. red compr. item nos. 1—26 cl. 8014/29	Couvercle de bras, complet, rouge comprenant les numéros courants 1—26 classe 8014,29	Varsikansi täydell. punainen käsitt. juoks.n:ot 1—26 mallissa 8014/29	Капак на рамото, комплект, червен, състои се от поредни номера 1—26 за машини от кл. 8014/29	Poklopac kraka, kompl., crveni, sklop-uključuje pozicije 1 do 26 kl. 8014 29
1	80 02 02 42	arm cover white 8014 29	Couvercle de bras, blanc, classe 8014,29	Varsikansi valkoinen 8014 29	Капак на рамото, бял, кл. 8014/29	Poklopac kraka, beli 8014/29
1	80 02 02 95	arm cover red 8014 29	Couvercle de bras, rouge, classe 8014,29	Varsikansi punainen 8014/29	Капак за рамото червен, кл. 8014/29	Poklopac kraka, crveni, 8014 29
2	80 08 90 81	fillister head screw BM 4×25 TGL 0-85	Vis lentiforme BM 4×25 TGL 0-85	Mykiöruuvi BM 4×25 TGL 0-85	Болт с полускрита глава BM 4×25 ТГЛ 0-85	Zavrtanj sočivaste glave BM 4×25 TGL 0-85
3	80 00 90 80	fillister head screw BM 4×14 TGL 0-85	Vis lentiforme BM 4×14 TGL 0-85	Mykiöruuvi BM 4×14 TGL 0-85	Болт с полускрита глава BM 4×14 ТГЛ 0-85	Zavrtanj sočivaste glave BM 4×14 TGL 0-85
4		holding disk 4 TGL 57-129	Rondelle de retenue 4 TGL 57-129	Pidätyslevy 4 TGL 57-129	Осигурителна шайба 4 ТГЛ 57-129	Pridržna pločica 4 TGL 57-129
5	80 08 08 06	thread guide	Guide-fil	Langanohjain	Нишководач	Vodjica konca
	80 08 08 07	thread guide compl. compr. item nos. 6—10	Guide-fil, complet comprenant les numéros courants 6—10	Langanohjain täydell. käsitt. juoks.n:ot 6—10	Нишководач, комплект, състои се от поредни номера 6—10	Vodjica konca, kompl., sklop-uključuje pozicije 6 do 10
6	80 08 08 08	thread guide	Guide-fil	Langanohjain	Нишководач	Vodjica konca
7	80 08 08 09	pre-tensioning bolt	Boulon de précontrainte	Etujännitepultti	Щифт за предварително обтягане	Zavoranj napinjača
8	80 08 08 36	pre-tensioning spring	Ressort de précontrainte	Etujännitejousi	Пружина за предварително обтягане	Opruga napinjača
9	80 04 10 11	pre-tensioning disk	Vis de précontrainte	Etujännitelevy	Шайба за предварително обтягане	Pločica napinjača
10		lock washer 3,2 TGL 0-6799	Rondelle frein 3,2 TGL 0-6799	Varmennuslevy 3,2 TGL 0-6799	Осигурителна шайба 3,2 ТГЛ 0-6799	Podloška za osiguranje 3,2 TGL 0-6799
11	80 08 08 10	thread reel holder	Porte-bobine de fil	Lankarullan pidin	Стойка за калерчето (ибришима)	Držać kalema
12	80 08 94 62	cylinder plate screw B 4,2×25 TGL 0-7971	Vis Parker à tête cylindrique B 4,2×25 TGL 0-7971	Lieriölevyruuvi B 4,2×25 TGL 0-7971	Болт с цилиндрична глава, за листов ламирина, B 4,2×25 ТГЛ 0-7971	Zavrtanj cilindrične glave za lim B 4,2×25 TGL 0-7971

item No. № ct Juoks.n:o Пореден № Red.br.	order no. N° de commande Tilaus-numero № на поръчката Porudžbeni br.	denomination	Désignation	Nimike	Наименование на частите	Naziv dela
13	80 00 92 11	spring washer	Rondelle Belleville	Jousilevy	Пружинна шайба	Elastična podloška
14	80 00 91 92	washer 4.3 TGL 0-125	Rondelle 4,3 TGL 0-125	Kiekko 4,3 TGL 0-125	Шайба 4,3 ТГЛ 0-125	Podloška 4,3 TGL 0-125
	80 08 08 20	reeler, compl. compr. item nos. 15—21	Bobinoir, complet comprenant les numéros courants 15—21	Puolaaja, täydellinen, käsitt. juoks.n:ot 15—21	Мотовило, комплект, състои се от поредни номера 15—21	Namotač, kompl., sklop-uključuje pozicije 15 do 21
15	80 08 08 19	reeler arm	Bras du bobinoir	Puolaajan varsi	Рамо на мотовилото	Krak namotača
	80 08 08 11	reeler spindle, compl. compr. item nos. 16 and 16 a	Broche du bobinoir, complète comprenant les numéros courant 16 et 16 a	Puolaajan kara, täydell. käsitt. juoks.n:ot 16+16 a	Шпиндел на мотовилото, комплект, състои се от поредни номера 16—16 a	Vreteno namotača, kompl., sklop-uključuje pozicije 16 i 16a
16	80 08 08 44	reeler spindle	Broche du bobinoir	Puolaajan kara	Шпиндел на мотовилото	Vreteno namotača
16 a	80 08 08 23	spring	Ressort	Jousi	Пружина	Opruga
17	80 00 93 93	notched pin 2×8 TGL 0-1473	Goupille cylindrique 2×8 TGL 0-1473	Uurteisokka 2×8 TGL 0-1473	Цилиндричен просечен цифт, 2×8 ТГЛ 0-1473	Zarezana čivija 2×8 TGL 0-1473
17 a	80 08 08 13	reeler switch lever	Levier d'accouplement du bobinoir	Puolaajan vaihtovipu	Лост за включване на мотовилото	Uključivač namotača
18	80 00 93 41	fillister head screw M 3×2 TGL 0-923	Vis lentiforme M 3×2 TGL 0-923	Mykiöruuvi M 3×2 TGL 0-923	Болт с полускрита глава M 3×2 ТГЛ 0-923	Zavrtnanj sočivaste glave M 3×2 TGL 0-923
19	80 08 08 14	reeler wheel	Roue du bobinoir	Puolaajan pyörä	Маховик на мотовилката	Točkić namotača
20	80 04 10 22	rubber ring	Bague en caoutchouc	Kumirengas	Гумено колело	Gumeni prsten
21		pressure spring CO 8×8×11.5 AM TGL 18 395	Ressort de pression CO 8×8×11,5 AM TGL 18 395	Painejousi CO 8×8×11,5 AM TGL 18 395	Компресионна пружина CO 8×8×11,5 AM ТГЛ 18 395	Pritisna opruga CO 8×8×11,5 AM TGL 18 395
22	80 00 94 77	clamping ring 6 TGL 21 706	Bague de serrage 6 TGL 21 706	Kiristysrengas 6 TGL 21 706	Осигурителен пръстен 6 ТГЛ 21 706	Stezni prsten 6 TGL 21 706
23	80 08 08 17	reeler stop	Butée de bobinoir	Puolaajan rajoitin	Ограничител на мотовилото	Graničnik namotača
24	80 00 90 37	cylindrical screw BM 4×8 TGL 0-84	Vis à tête cylindrique BM 4×8 TGL 0-84	Lieriöruuvi BM 4×8 TGL 0-84	Болт с цилиндрична глава BM 4×8 ТГЛ 0-84	Zavrtnanj cilindrične glave BM 4×8 TGL 0-84
25	80 00 55 51	washer 4.3 TGL 17 774	Rondelle 4,3 TGL 17 774	Kiekko 4,3 TGL 17 774	Шайба 4,3 ТГЛ 17 774	Podloška 4,3 TGL 17 774
26	80 02 01 99	pattern plate grey programme-zig-zag	Plaque à échantillons, grise, Programme zigzag	Mallilevy harmaa ohjelma- saksak	Моделна прободна плочка, сива, за «програм-зигзаг»	Pločica uzoraka, siva, program-cik-cak

item No. N° ct Juoks. n:o Пореден № Red. br.	order no. N° de commande Tilaus-numero № на поръчката Porudžbeni br.	denomination	Désignation	Nimike	Наименование на частите	Naziv dela
	80 60 00 57	pattern plate red-white useful seam-automatic	Plaque à échantillons, rouge-blanche spéciale automatique	Mallilevy puna-valkoinen hyötyommel-automaatti	Моделна прободна плочка, червено/бяла, за «нутцнат- автоматик»	Pločica uzoraka, crveno-bela, automatik za specijalne šavove
	80 60 00 50	pattern plate red useful seam-automatic	Plaque à échantillons, rouge spéciale automatique	Mallilevy punainen hyötyommel-automaatti	Моделна прободна плочка, червена, за «нутцнат- автоматик»	Pločica uzoraka, crvena, automatik za spezijalne šavove
	80 60 00 05	pattern plate red-white programme-zig-zag	Plaque à échantillons, rouge-blanche Programme zigzag	Mallilevy puna-valkoinen ohjelma-siksak	Моделна прободна плочка, червено/бяло, за «програм- зигзаг»	Pločica uzoraka, crveno-bela, program-cik-cak
	80 02 02 89	pattern plate grey useful seam-automatic	Plaque à échantillons, grise spéciale automatique	Mallilevy harmaa hyötyommel-automaatti	Моделна прободна плочка, сива, за «нутцнат-авто- матик»	Pločica uzoraka, siva, automatik za specijalne šavove
		Particularly stressed parts:	Pièces soumises à une fatigue particulière:	Eryyisen suuren rasituksen alaiset osat:	Особено претоварени части:	Posebno opterečeni delovi:
4		holding disk 4 TGL 57-129	Rondelle de retenue 4 TGL 57-129	Pidätyslevy 4 TGL 57-129	Осигурителна шайба 4 ТГЛ 57-129	Pridržna pločica 4 TGL 57-129
8	80 08 08 36	pre-tensioning spring	Ressort de précontrainte	Etujännitejousi	Пружина за предварително обтягане	Opruga napinjača
15	80 08 08 19	reeler arm	Bras du bobinoir	Puolaajan varsi	Рамо на мотавилото	Krak namotača
20	80 04 10 22	rubber ring	Bague en caoutchouc	Kumirengas	Гумено колело, гумен пръстен	Gumeni prsten
22	80 00 94 77	clamping ring 6 TGL 21 706	Bague de serrage 6 TGL 21 706	Kiristysrengas 6 TGL 21 706	Осигурителен пръстен 6 ТГЛ 21 706	Stezni prsten 6 TGL 21 706

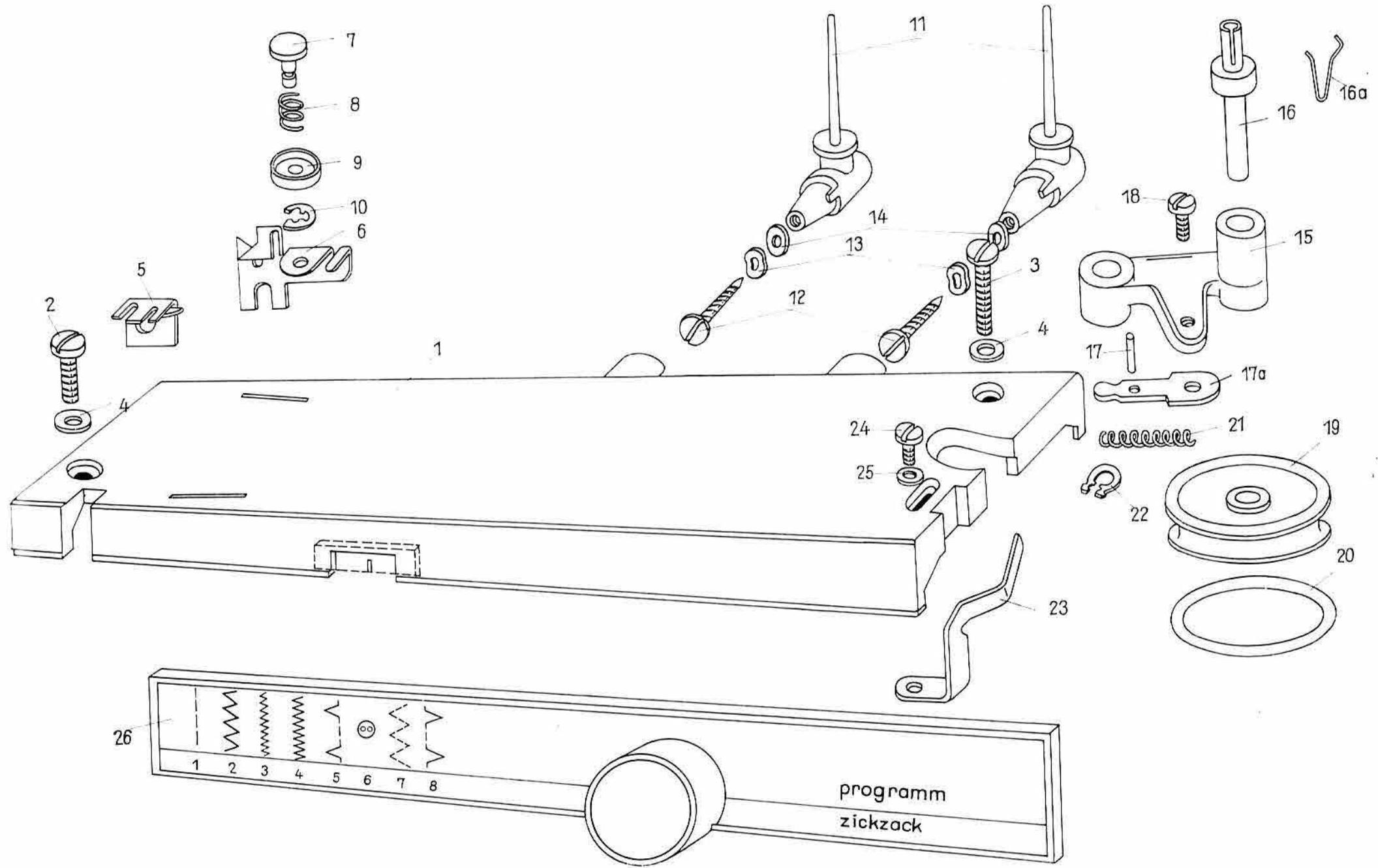


Table 16 a:
Arm cover
f. cl. 8014/39/40

Tableau 16 a:
Couvercle de bras pour
classe 8014/39/40

Taulu 16 a:
Varsikansi malleihin
8014/39/40

Таблица 16 а:
Капак на рамото, за
машини класа 8014/39/40

Tablica 16 a:
Poklopac kraka za kl. 8014/39/40

item No. N ^o ct Juoks.n:o Пореден № Red.br.	order no. N ^o de commande Tilaus-numero № на поръчката Porudžbeni br.	denomination	Désignation	Nimike	Наименование на частите	Naziv dela
	80 08 08 00	arm cover, compl. white compr. item nos. 1—30 f. cl. 8014/39	Couvercle de bras, complet, blanc comprenant les numéros courants 1—30 pour classe 8014/39	Varsikansi, täydellinen, valkoinen käsitt. juoks.n:ot 1—30 malliin 8014/39	Капак за рамото, комплект, бял, състои се от поредни номера 1—30 за машини от класа 8014/39	Poklopac kraka, kompl., beli, sklop-uključuje pozicije 1 do 30 za kl. 8014/39
1	80 08 08 01	arm cover white	Couvercle de bras, blanc	Varsikansi, valkoinen	Капак за рамото, бял	Poklopac kraka, beli
	80 08 08 53	arm cover, compl. red compr. item nos. 1—30 f. cl. 8014/40	Couvercle de bras, complet, rouge comprenant les numéros courants 1—30 pour classe 8014/40	Varsikansi, täydellinen, punainen käsitt. juoks.n:ot 1—30 malliin 8014/40	Капак за рамото, комплект, червен състоящ се от поредни номера 1—30, за машини от класа 8014/40	Poklopac kraka, kompl., crveni, sklop-uključuje pozicije 1 do 30 za kl. 8014/40
1	80 60 00 60	arm cover red	Couvercle de bras rouge	Varsikansi, punainen	Капак за рамото, червен	Poklopac kraka, crveni
	80 60 00 72	arm cover compl. blue compr. item nos. 1—30 f. cl. 8014/40	Couvercle de bras, complet, bleu comprenant les numéros courants 1—30 pour classe 8014/40	Varsikansi, täydellinen, sininen käsitt. juoks.n:ot 1—30 malliin 8014/40	Капак за рамото, комплект, син, състои се от поредни номера 1—30, за машини от класа 8014/40	Poklopac kraka, kompl., plavi, sklop-uključuje pozicije 1 do 30 za kl. 8014/40
1	80 60 00 73	arm cover blue	Couvercle de bras, bleu	Varsikansi, sininen	Капак за рамото, син	Poklopac kraka, plavi
2	80 00 90 81	fillister head screw BM 4×25 TGL 0-85	Vis lentiforme BM 4×25 TGL 0-85	Mykiöruuvi BM 4×25 TGL 0-85	Болт с полускрита глава BM 4×25 ТГЛ 0-85	Zavrtnaj sočivaste glave BM 4×25 TGL 0-85
3	80 00 90 80	fillister head screw BM 4×14 TGL 0-85	Vis lentiforme BM 4×14 TGL 0-85	Mykiöruuvi BM 4×14 TGL 0-85	Болт с полускрита глава BM 4×14 ТГЛ 0-85	Zavrtnaj sočivaste glave BM 4×14 TGL 0-85
4		holding disk 4 TGL 57-129	Rondelle de retenue 4 TGL 57-129	Pidätyslevy 4 TGL 57-129	Фиксаторна шайба 4 ТГЛ 57-129	Pidržna pločica 4 TGL 57-129
5	80 07 08 06	thread guide	Guide-fil	Langanohjain	Нишководач	Vodjica konca
	80 08 08 07	thread guide compl. compr. item nos. 6—10	Guide-fil, complet comprenant les numéros courants 6—10	Langanohjain, täydellinen käsitt. juoks.n:ot 6—10	Нишководач, комплект, състоящ се от поредни номера 6—10	Vodjica konca, kompl., sklop-uključuje pozicije 6 do 10
6	80 08 08 08	thread guide	Guide-fil	Langanohjain	Нишководач	Vodjica konca
7	80 08 08 09	pre-tensioning bolt	Boulon de précontrainte	Etujännitepultti	Щифт за предварително обтягане	Zavoranj napinjača
8	80 08 08 36	pre-tensioning disk	Ressort de précontrainte	Etujännitejousi	Пружина за предварително обтягане	Opruga napinjača
9	80 04 10 11	pre-tensioning spring	Rondelle de précontrainte	Etujännitelevy	Шайба за предварително обтягане	Pločica napinjača
10		lock washer 3.2 TGL 0-6799	Rondelle frein 3,2 TGL 0-6799	Varmennuslevy 3,2 TGL 0-6799	Предпазителна шайба, осигурителна шайба 3,2 ТГЛ 0-6799	Podloška za osiguranje 3,2 TGL 0-6799

item No. N° ct Juoks. n:o Пореден № Red. br.	order no. N° de commande Tilaus-numero № на поръчката Porudžbeni br.	denomination	Désignation	Nimike	Наименование на частите	Naziv dela
11	80 08 08 10	thread reel holder	Porte-bobine de fil	Lankarullan pidin	Стойка за калерчето (ибришима)	Držać kalema
12	80 00 94 62	cylindrical plate screw B 4,2×25 TGL 0-7971	Vis Parker à tête cylindrique B 4,2×25 TGL 0-7971	Lieriölevyruuvi B 4,2×25 TGL 0-7971	Болт с цилиндрична глава за листов ламирина, B 4,2×25 ТГЛ 0-7971	Zavrtanj cilindrične glave za lim B 4,2×25 TGL 0-7971
13	80 00 92 11	spring washer 4 TGL 0-137	Rondelle Belleville 4 TGL 0-137	Jousilevy 4 TGL 0-137	Пружинна шайба 4 ТГЛ 0-137	Elastična podloška 4 TGL 0-137
14	80 00 91 92	washer 4,3 TGL 0-125	Rondelle 4,3 TGL 0-125	Kiekkö 4,3 TGL 0-125	Шайба 4,3 ТГЛ 0-125	Podloška 4,3 TGL 0-125
15	80 08 08 15	switch-over lever	Levier d'inversion	Vaihtovipu	Превключващ лост	Presmerna poluga
16	80 08 08 16	support	Appui	Tukiosa	Подложка	Oslonac
17	80 08 08 22	clamping ring	Bague de serrage	Kiristysrengas	Притегателен пръстен	Priklešni prsten
18	80 08 08 18	sight plate	Plaque à points	Näkölevy	Прогледна плочка	Ploča za motrenje
	80 08 08 20	reeler, compl. compr. item nos. 19—25	Bobinoir, complet comprenant les numéros courants 19—25	Puolaaja, täydellinen käsitt. juoks.n:ot 19—25	Мотовило, комплект, състоящо се от поредни номера 19—25	Namotač, kompl., sklop-uključuje pozicije 19 do 25
19	80 08 08 19	reeler arm	Bras du bobinoir	Puolaajan varsi	Рамо на мотовилото	Krak namotača
	80 08 08 45	reeler+spindle, compl. compr. item nos. 20 and 20 a	Broche du bobinoir, complète comprenant les numéros courants 20 et 20 a	Puolaajan kara, täydellinen käsitt. juoks.n:ot 20+20 a	Шпиндел на мотовилото, комплект, състои се от поредни номера 20+20 a	Vreteno namotača, kompl., sklop-uključuje pozicije 20+20 a
20	80 08 08 44	reeler spindle	Broche du bobinoir	Puolaajan kara	Шпиндел на мотовилото	Vreteno namotača
20 a	80 08 08 23	spring	Ressort	Jousi	Пружина	Opruga
21	80 08 08 13	reeler switch lever	Levier d'accouplement du bobinoir	Puolaajan vaihtovipu	Лост на включване на мотовилото	Uključivač namotača
22	80 00 93 93	notched pin 2×8 TGL 0-1473	Goupille cylindrique 2×8 TGL 0-1473	Uurteisokka 2×8 TGL 0-1473	Цилиндричен просечен пифт 2×8 ТГЛ 0-1473	Zarezana čivija 2×8 TGL 0-1473
23	80 00 93 41	fillister head screw M 3×2 TGL 0-923	Vis lentiforme M 3×2 TGL 0-923	Mykiöruuvi M 3×2 TGL 0-923	Болт с полускрита глава M 3×2 ТГЛ 0-923	Zavrtanj sočivaste glave M 3×2 TGL 0-923
24	80 08 08 14	reeler wheel	Roue du bobinoir	Puolaajan pyörä	Маховик на мотовилото	Točkič namotača
25	80 04 10 22	rubber ring	Bague en caoutchouc	Kumirengas	Гумен пръстен	Gumeni prsten
26		pressure spring CO 8×8×11,5 AM TGL 18 395	Ressort de pression CO 8×8×11,5 AM TGL 18 395	Painejousi CO 8×8×11,5 AM TGL 18 395	Компресионна пружина CO 8×8×11,5 AM ТГЛ 18 395	Pritisna opruga CO 8×8×11,5 AM TGL 18 395

item No. № ct Juoks. n:o Пореден № Red. br.	order no. N° de commande Tilaus-numero № на поръчката Porudžbeni br.	denomination	Désignation	Nimike	Наименование на частите	Naziv dela
27	80 00 94 77	clamping ring 6 TGL 21 706	Bague de serrage 6 TGL 21 706	Kiristysrengas 6 TGL 21 706	Притегателен пръстен 6 ТГЛ 21 706	Priklešni prsten 6 TGL 21 706
28	80 08 08 17	reeler stop	Butée bobinoir	Puolaajan rajoitin	Ограничител на мотовилото	Graničnik namotača
29	80 00 90 37	cylindrical screw BM 4×8 TGL 0-84	Vis à tête cylindrique BM 4×8 TGL 0-84	Lieriöruuvi BM 4×8 TGL 0-84	Болт с цилиндрична глава BM 4×8 ТГЛ 0-84	Zavrtnaj cilindrične glave BM 4×8 TGL 0-84
30	80 00 55 51	washer 4.3 TGL 17 774	Rondelle 4,3 TGL 17 774	Kiekko 4,3 TGL 17 774	Шайба 4,3 ТГЛ 17 774	Podložka 4,3 TGL 17 774
		Particularly stressed parts:	Pièces soumises à une fatigue particulière:	Erityisen suuren rasituksen alaiset osat:	Особенно претоварени части:	Posebno opterečeni delovi:
4		holding disk 4 TGL 57-129	Rondelle de retenue 4 TGL 57-129	Pidätyslevy 4 TGL 57-129	Пружина за предварително обтягане	Pridržna pločica 4 TGL 57-129
8	80 08 08 35	pre-tensioning spring	Ressort de précontrainte	Etujännitejousi	Рамо на мотовилото	Opruga napinjača
19	80 08 08 19	reeler arm	Bras du bobinoir	Puolaajan varsi		Krak namotača
25	80 04 10 22	rubber ring	Bague en caoutchouc	Kumirengas	Гумен пръстен	Gumeni prsten
27	80 00 94 77	clamping ring 6 TGL 21 706	Bague de serrage 6 TGL 21 706	Kiristysrengas 6 TGL 21 706	Притегателен пръстен 6 ТГЛ 21 706	Priklešni prsten 6 TGL 21 706

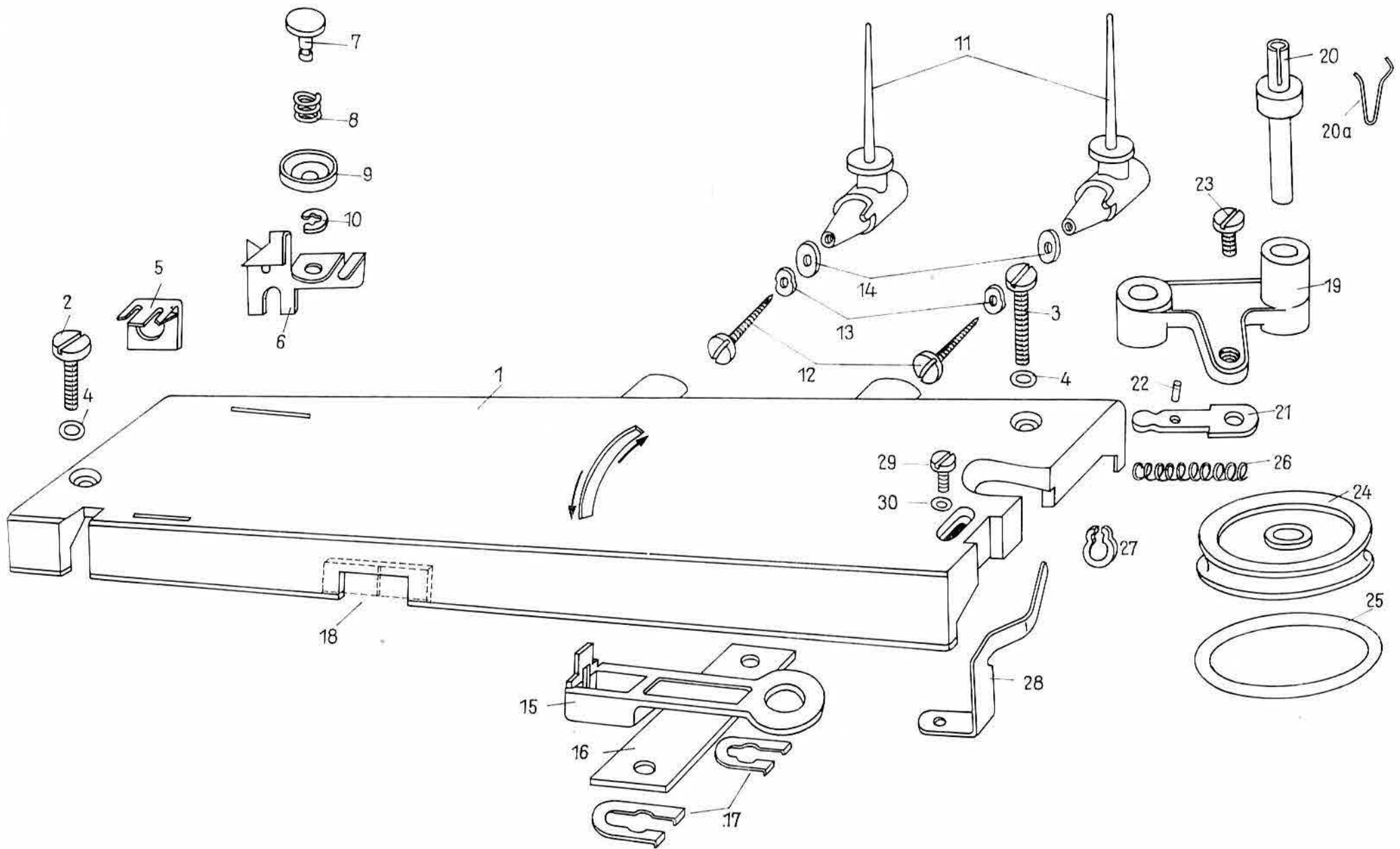


Table 17: Sewing lamp		Tableau 17: Dispositif d'éclairage de la machine		Taulu 17: Ompeluvälo	Таблица 17: Осветление за шиене	Tablica 17: Svetlo za šivenje
item No. N° ct Juoks.n:o Пореден № Red.br.	order no. N° de commande Tilaus-numero № на поръчката Porudžbeni br.	denomination	Désignation	Nimike	Наименование на частите	Naziv dela
1	80 08 08 52	front plate, compl. white with screen printing compr. item nos. 1—3	Plaque frontale, complète blanche avec sérigraphie comprenant les numéros courants 1—3	Päätylevy täydell. valkoinen seulapainolla käsitt. juoks.n:ot 1—3	Челна плоча, комплект, бяла със ситов печат, състояща се от поредни номера 1—3	Ceona ploča, kompl., bela sa sitotiskom, sklop-uključuje pozicije 1 do 3
	80 08 08 25	front plate compl. white without screen printing compr. item nos. 1—3	Plaque frontale, complète blanche sans sérigraphie comprenant les numéros courants 1—3	Päätylevy, täydell. valkoinen ilman seulapainoa käsitt. juoks.n:ot 1—3	Челна плоча комплект, бяла без ситов печат, състояща се от поредни номера 1—3	Ceona ploča, kompl., bela bez sitotiska, sklop-uključuje pozicije 1 do 3
	80 08 08 42	front plate white without screen printing	Plaque frontale, blanche sans sérigraphie	Päätylevy valkoinen ilman seulapainoa	Челна плоча, бяла, без ситов печат	Ceona ploča, bela bez sitotiska
	80 60 00 52	front plate red compl. with screen printing	Plaque frontale, rouge, complète avec sérigraphie	Päätylevy punainen, täydell. seulapainolla	Челна плоча, червена, комплект, със ситов печат	Ceona ploča, kompl., crvena sa sitotiskom
	80 02 02 97	front plate red without screen printing	Plaque frontale, rouge sans sérigraphie	Päätylevy, punainen ilman seulapainoa	Челна плоча червена, без ситов печат	Ceona ploča, crvena bez sitotiska
	80 60 00 74	front plate blue compl. with screen printing	Plaque frontale, bleue, complète avec sérigraphie	Päätylevy sininen täydellinen seulapainolla	Челна плоча, синя, комплект, със ситов печат	Ceona ploča, kompl., plava sa sitotiskom
	80 02 03 03	front plate blue without screen printing	Plaque frontale, bleue, sans sérigraphie	Päätylevy sininen ilman seulapainoa	Челна плоча синя, без ситов печат	Ceona ploča, plava bez sitotiska
2	80 08 08 28	button	Touche	Tunnustin	Бутон за включване	Taster
3	80 08 08 39	sunk lid	Couvercle d'insertion	Asetuskansi	Вложен капак	Uložni poklopac
4	80 04 11 01	sewing lamp, compl. compr. item nos. 6—17	Dispositif d'éclairage, complet comprenant les numéros courants 6—17	Ompeluvälo, täydellinen käsitt. juoks.n:ot 6—16	Осветлителна лампичка, комплект, състои се от поредни номера 6—17	Svetlo za šivenje, kompl., sklop-uključuje pozicije 6 do 17
	80 04 11 16	sewing lamp holder	Support du dispositif d'éclairage	Ompelulampun pidin	Стойка за осветлението	
	80 04 11 17		Ressort	Jousi	Пружина	Opruga
	80 04 11 18	socket holder	Support de douille	Istukanpidin	Стойка за фасунгата (патрона)	Držac grla
7	80 04 11 02	line compl. compr. item nos. 7—12	Ligne, complète comprenant les numéros courants 7—12	Johto, täydellinen käsitt. juoks.n:ot 7—12	Проводник, комплект, състои се от поредни номера 7—12	El. vod, kompl., sklop-uključuje pozicije 7 do 12
	80 04 11 03	line	Ligne	Johto	Проводник, кабел	El. vod

item No. № ct Luoks. n:o Пореден № Red. br.	order no. N° de commande Tilaus-numero № на поръчката Porudžbeni br.	denomination	Désignation	Nimike	Наименование на частите	Naziv dela
8	80 04 11 06	insulating hose	Tuyau d'isolement	Eristysletku	Изоляционна тръба	Izolacioni plast
9	80 04 11 13	insulating hose	Tuyau d'isolement	Eristysletku	Изоляционна тръба	Izolacioni plašt
10		press button switch 2011 (21212.2 3)	Commutateur à bouton- poussoir 2011 (21212.2 3)	Painenupin pidin 2011 (21212.2/3)	Бутонен превключвател 2011 (21212.2 3)	Prekidač sa dugmetom za pritiskivanje 2011 (21212.2'3)
11	80 04 11 15	connection line	Ligne de jonction	Yhdysjohto	Съединителен проводник,	Spojni vod
12		socket E 14 2 A 250 V TGL 200-3707	Douille E 14 2 A 250 V TGL 200-3707	Istukka	фасунга (патрон) E 14 2 A 250 V ТГЛ 200-3707	Grlo E 14 2 A 250 V TGL 200-3707
13	80 00 94 84	countersink screw BM 3×10 TGL 5683	Vis à tête fraisée BM 3×10 TGL 5683	Upporuuvi BM 3×10 TGL 5683	Болт със скрита глава BM 3×10 ТГЛ 5683	Upušteni zavrtnaj BM 3×10 TGL 5683
14	80 04 11 19	square nut	Ecrou à quatre pans	Neliökantaruuvi	Четириъглова гайка	Četvorougona navrtka
15	80 04 11 20	socket holder	Support de douille	Istukanpidin	Стойка за патрона	Držač grla
16	80 00 90 73	fillister head screw BM 3×16 TGL 0-85	Vis lentiforme BM 3×16 TGL 0-85	Mykiöruuvi BM 3×16 TGL 0-85	Болт със полускрита глава BM 3×16 ТГЛ 0-85	Zavrtnaj sočivaste glave BM 3×16 TGL 0-85
17	80 04 11 21	dazzling protection	Ecran antiéblouissant	Levysuojus	Светозащита, екран	Zaslon protiv zasenjivanja
18	80 04 11 08	protective collar	Collet de protection	Suojarengas	Защитна яка	Zaštitni ovratnik
19	80 04 11 09	protective collar	Collet de protection	Suojarengas	Защитна яка	Zaštitni ovratnik
20	80 04 11 11	lock ring	Circlip	Varmennusrengas	Предназначително колело	Obezbedni prsten
21	80 04 11 10	cap nut	Ecrou chapeau	Hattumutteri	Прехвърляща гайка	Preklopna navrtka
22		tube lamp 220 V 15 or 20 W with socket E 14	Lampe tubulaire 220 V 15 ou 20 W avec culot E 14	Putkilamppu 220 V 15 tai 20 W kannalla E 14	Миниатюрна лампа 220 V/15 или 20 вата с цокол Е 14	Čevsta lampica 220 V 15 ili 20 W sa grlom E 14
23	80 00 90 36	cylindrical screw BM 4×6 TGL 0-84	Vis à tête cylindrique BM 4×6 TGL 0-84	Lieriöruuvi BM 4×6 TGL 0-84	Бол с цилиндрична глава BM 4×6 ТГЛ 0-84	Zavrtnaj cilindrične glave BM 4×6 TGL 0-84
24	80 04 11 12	instrument connection line	Ligne de branchement pour appareil	Liitäntäjohto	Шнур за включване към електрическата мрежа	Priključni gajtan
		Particularly stressed parts:	Pièces soumises à une fatigue particulière:	Erityisen suuren rasituksen alaiset osat:	Особено претоварени части:	Posebno opterečeni delovi:
10		press button switch 2011 (21212.2 3)	Commutateur à bouton- poussoir 2011 (21212.2 3)	Painenupin pidin 2011 (21212.2 3)	Бутонен превключвател 2011 (21212.2 3)	Prekidač sa dugmetom za pritiskivanje 2011 (21212.2 3)
22		tube lamp 220 V 15 or 20 W with socket E 14	Lampe tubulaire 220 V 15 ou 20 W avec culot E 14	Putkilamppu 220 V 15 tai 20 W kannalla E 14	Миниатюрна лампичка 220 V/15 или 20 вата със цокол № 14	Čevsta lampica 220 V 15 ili 20 W sa grlom E 14

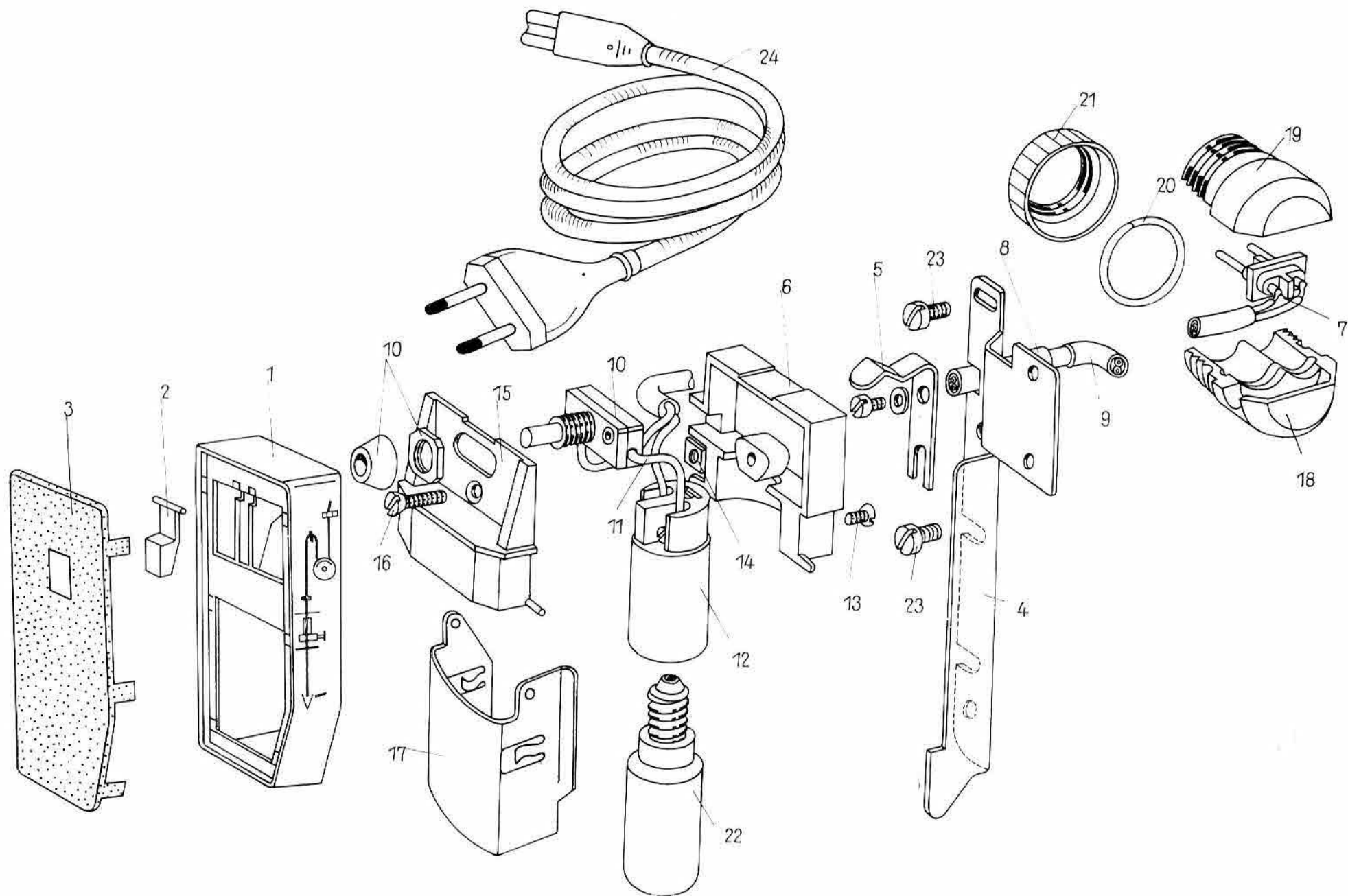
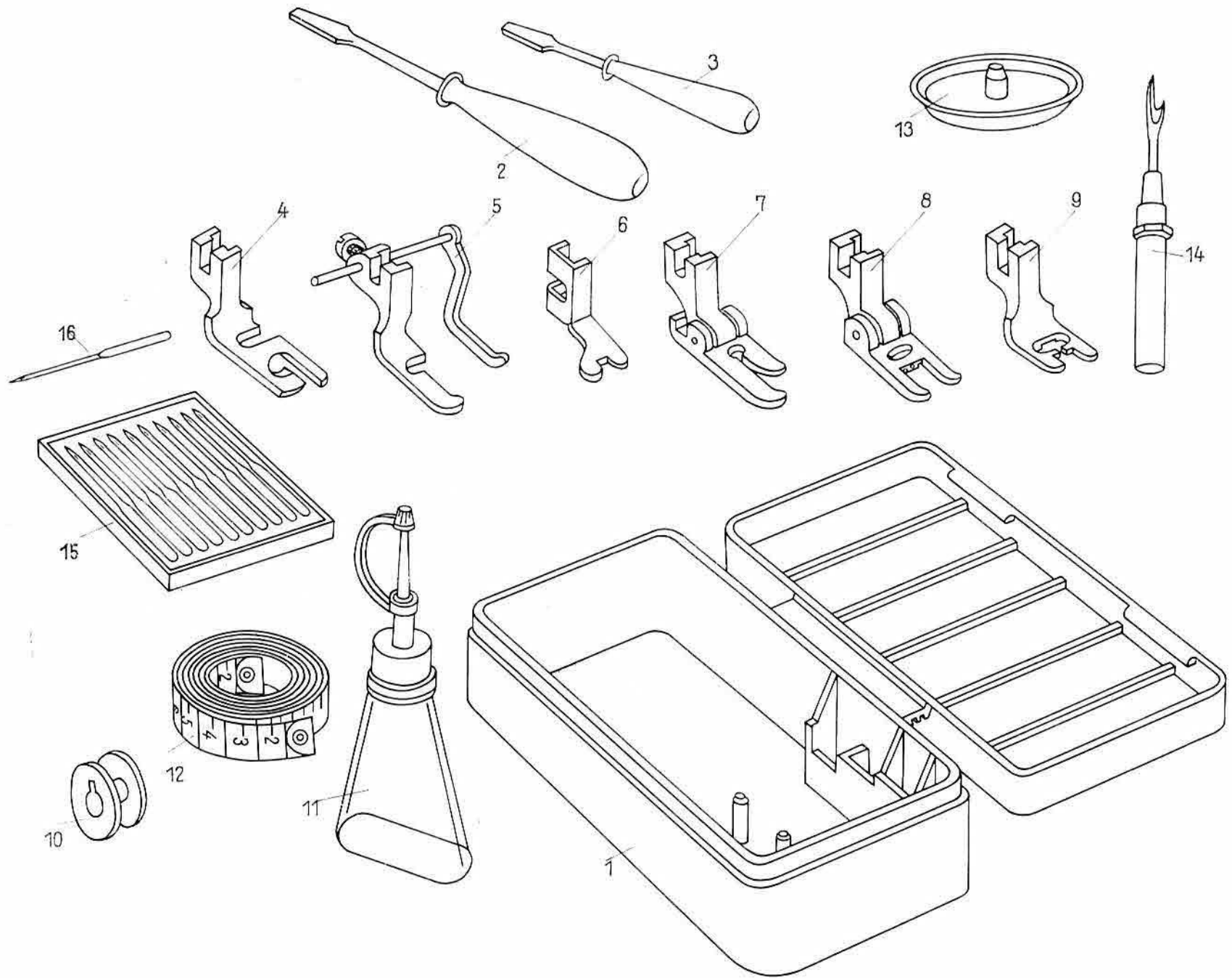


Table 18: Accessories		Tableau 18: Accessoires		Taulu 18: Tarvikkeet		Таблица 18: Съпринадлежности		Tablica 18: Pribor	
item No. N° ct Juoks.n:o Пореден № Red.br.	order no. N° de commande Tilaus-numero № на поръчката Porudžbeni br.	denomination	Désignation	Nimike	Наименование на частите	Naziv dela			
	80 08 07 35	accessories kit compl. compr. item nos. 1—15 f. cl. 8014 29/39/40	Coffret à accessoires, complet comprenant les numéros courants 1—15 pour classe 8014/29/39 40	Tarvikerasia, täydellinen käsitt. juoks.n:ot 1—15 malleihin 8014/29/39/40	Кутия (чекмедже) за съпринадлежности, ком- плект, състои се от поредни номера 1—15, за машини кл. 8014 29/39/40	Kutija za pribor, kompl., sklop-uključuje pozicije 1 do 15 za kl. 8014 29/39 40			
1	80 04 13 13	accessories kit	Coffret à accessoires	Tarvikerasia	Кутия за съпринадлежности	Kutija za pribor			
2		screw driver A 0,6×50 TGL 48-73 503	Tournevis A 0,6×50 TGL 48-73 503	Ruuvimeisseli A 0,6×50 TGL 48-73 503	Отверка, A 0 6×50 ТГЛ 48-73 503	Odvijač A 0,6×50 TGL 48-73 503			
3		screw driver A 0,4×40 TGL 48-73 503	Tournevis A 0,4×40 TGL 48-73 503	Ruuvimeisseli A 0,4×40 TGL 48-73 503	Отверка, A 0 4×40 ТГЛ 48-73 503	Odvijač A 0,4×40 TGL 48-73 503			
4	84 00 36 02	broad hemmer foot 111 TGL 45-12 621	Pied pour ourlet large 111 TGL 45-12 621	Päärmäysjalka 111 TGL 45-12 621	Широк крак за подгъв 111 ТГЛ 45-12 621	Papučica za porubljanje 111 TGL 45-12 621			
5	84 00 36 21	edge foot 181 TGL 45-12 621	Pied pour lisière 181 TGL 45-12 621	Reunusjalka 181 TGL 45-12 621	Крак за поръбване 181 ТГЛ 45-12 621	Rubna papučica 181 TGL 45-12 621			
6	84 00 36 77	button sewing-on foot 291 TGL 45-12 621	Pied à coudre les boutons 291 TGL 45-12 621	Napinkiinnitysajalka 291 TGL 45-12 621	Крак за пришиване на копчета 291 ТГЛ 45-12 621	Papučica za prišivanje dugmadi 291 TGL 45-12 621			
7	84 00 37 31	straight stitch foot 511 TGL 45-12 621	Pied pour points droits 511 TGL 45-12 621	Suoraommelajalka 511 TGL 45-12 621	Крак за прав бод 511 ТГЛ 45-12 621	Papučica za ravan bod 511 TGL 45-12 621			
8	84 00 37 35	decorative seam foot 551 TGL 45-12 621	Pied pour piqûres d'ornementation 551 TGL 45-12 621	Koruommelajalka 551 TGL 45-12 621	Крак за украсителни шевове (тегели) 551 ТГЛ 45-12 621	Papučica sa ukrasni šav 551 TGL 45-12 621			
9	84 00 37 36	botton hole foot 771 TGL 45-12 621	Pied pour boutonnieres 771 TGL 45-12 621	Napinläpajalka 771 TGL 45-12 621	Крак за изработване на илици 771 ТГЛ 45-12 621	Papučica za izradu rupica 771 TGL 45-12 621			
10	84 00 32 52	bobbin 1 TGL 45-12 628	Canette 1 TGL 45-12 628	Puola 1 TGL 45-12 628	Совалка 1 ТГЛ 45-12 628	Kalem 1 TGL 45-12 628			
11		oil can 2738 39	Burette à huile 2738/39	Öljykanna 2738/39	Масльонка 2738 39	Kantica za ulje 2738/39			
12		measuring tape	Mètre ruban	Mittanauha	Сантиметър	Merna traka			
13	80 04 13 10	thread reel base	Porte-bobine de fil	Lankarullan alusta	Поставка за калерчето (ибришима)	Tanjirić za kalem			
14	80 04 13 11	seam separator	Dispositif à découdre les coutures	Ratkoja	Подложка Резец за разпаряне на шевове	Parac			
15	80 04 13 12	assortment of needles 705	Assortiment d'aiguilles 705	Neulavalikoima 705	Асортимент игли 705	Paketić igala 705			
16	858 F Nr. 80	basting needle only with cl. 8014 40	Aiguille à fauiler, uniquement pour la classe 8014 40	Harsimaneula vain mallissa 8014 40	Игла за тропоска, само при машини класа 8014 40	Igla za ušivanje samo kod kl. 8014 40			
		Particularly stressed parts:	Pièces soumises à une fatigue particulière:	Erityisen suuren rasituksen olaiset osat:	Особено претоварени части:	Posebno opterećeni delovi:			
10	84 00 32 52	bobbin 1 TGL 45-12 628	Canette 1 TGL 45-12 628	Puola 1 TGL 45-12 628	Совалка 1 ТГЛ 45-12 628	Kalem 1 TGL 45-12 628			
15	80 04 13 12	assortment of needles 705	Assortiment d'aiguilles 705	Neulavalikoima 705	Асортимент игли 705 (система)	Paketić igala 705			



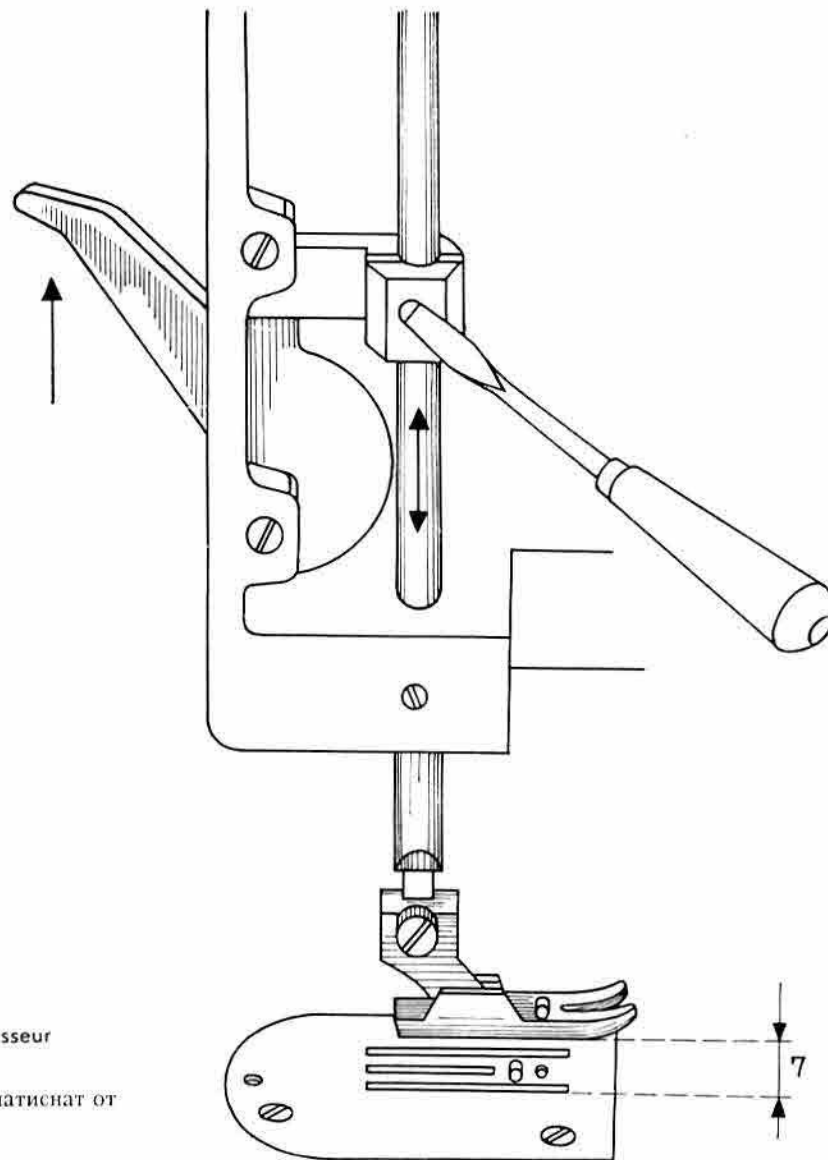
Adjusting Instruction

Instructions pour le réglage

Justeerausohje

Ръководство за юстиране

Uputstvo za justiranje



- | | | |
|---------|---|-----------------------------------------------|
| Table | 1 | Presser foot height |
| Tableau | 1 | Hauteur du pied compresseur |
| Taolu | 1 | Puristusjalan korkeus |
| Таблица | 1 | Височината на крака, натиснат от водещия прът |
| Tablica | 1 | Visina pritise papučice |

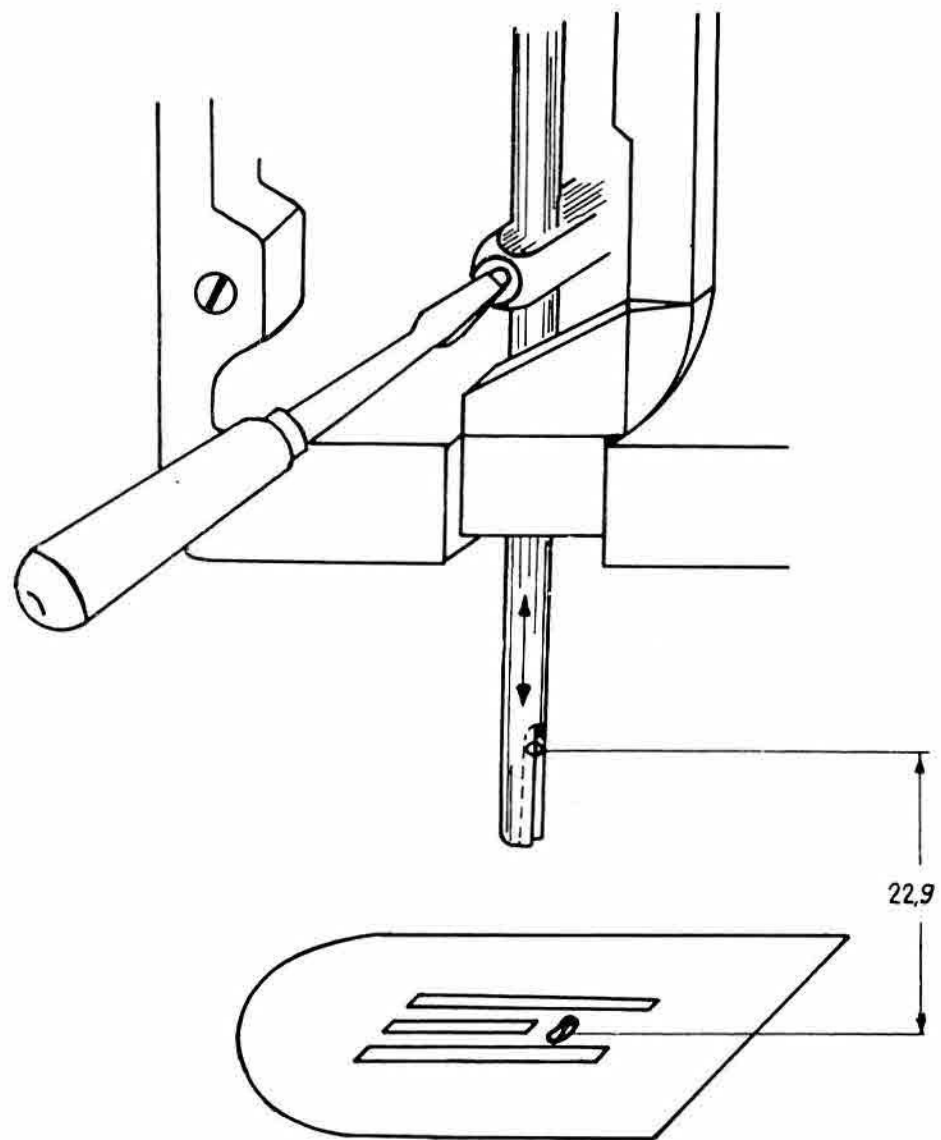
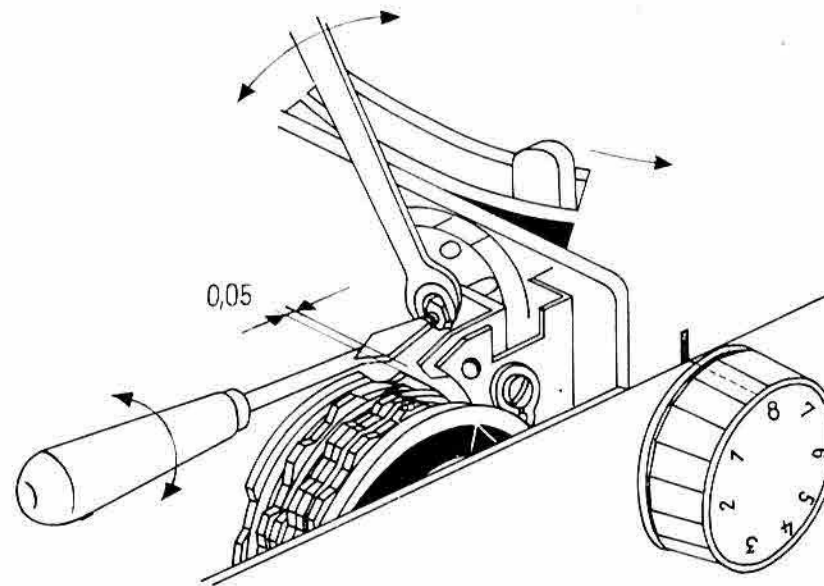


Table	2	Needle bar height
Tableau	2	Hauteur de la barre de l'aiguille
Taolu	2	Neulatangon korkeus
Таблица	2	Височината на иглодържача
Tablica	2	Visina šipke za iglu



- | | | |
|---------|---|----------------------------------------------------------------------------------------------------------------------|
| Table | 3 | Adjusting the front feeling lever to pattern position 8 with Kl. 8014/29/39/40 |
| Tableau | 3 | Ajustage du levier palpeur avant sur la position d'échantillon 8 pour les machines à coudre classe 8014/29/39/40 |
| Taulu | 3 | Etummaisen tunnusvivun säätö malliasentoon 8 malleissa 8014/29/39/40 |
| Таблица | 3 | Юстиране на предния следящ лост (осезателен лост) поставя се на еталонно положение 8 при машини от кл. 8014/29/39/40 |
| Tablica | 3 | Justiranje prednje osetne polovice na položaj uzorka 8 kod kl. 8014/29/39/40 |

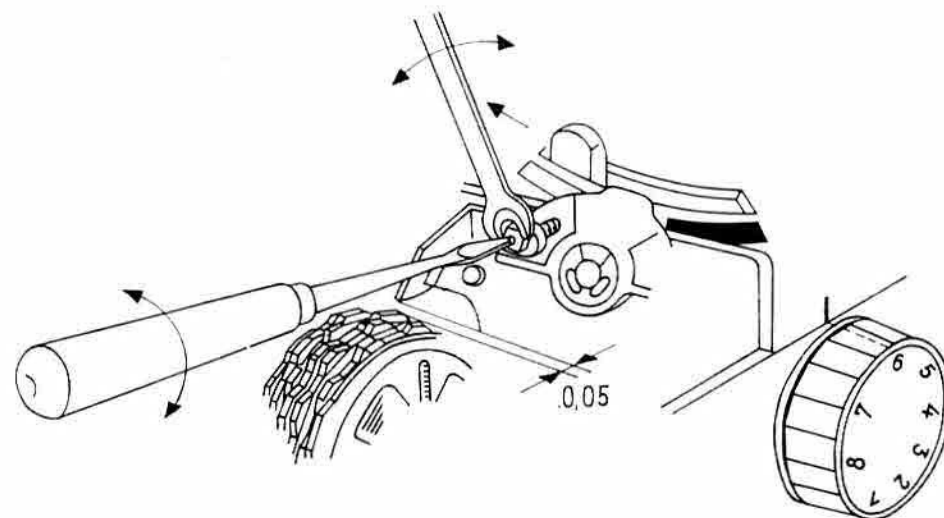


Table	4	Adjusting the rear feeling lever to pattern position 6 with Kl. 8014/39 and to pattern position 2 with Kl. 8014/40
Tableau	4	Ajustage du levier palpeur arrière sur la position d'échantillon 6 pour la machine à coudre classe 8014/39 et sur la position d'échantillon 2 pour la machine à coudre classe 8014/40
Taolu	4	Takimmaisien tunnusvivun säätö malliasentoon 6 mallissa 8014/39 ja malliasentoon 2 mallissa 8014/40
Таблица	4	Юстиране на задния осезателен лост върху еталонно положение 6 при машини от класата 8014/39 и на еталонно положение 2 при машини класа 8014/40
Tablica	4	Justiranje zadnje osetne polugice na položaj uzorka 6 kod kl. 8014/39 i na položaj uzorka 2 kod kl. 8014/40

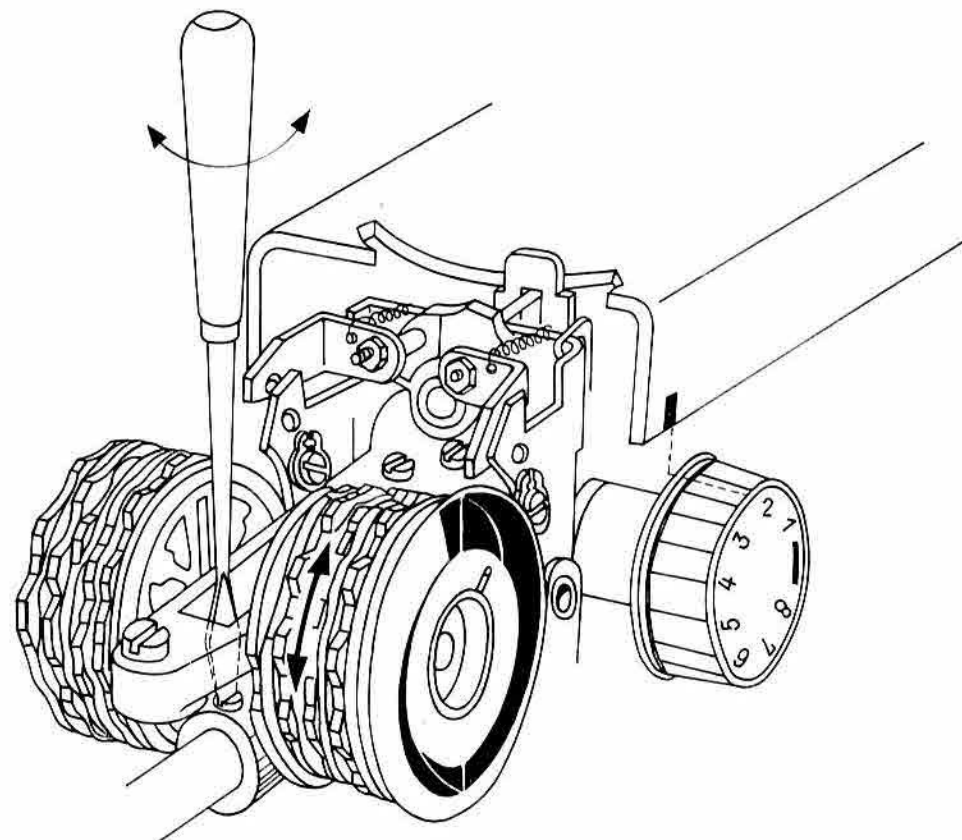
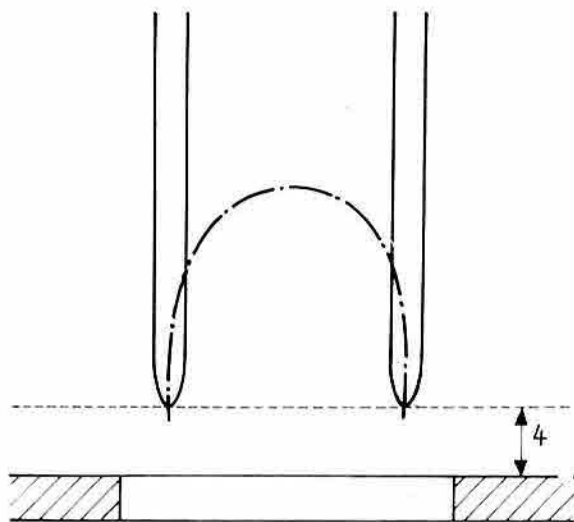


Table	5	Removal of stitching errors
Tableau	5	Elimination des points de manque
Taulu	5	Pistovikojen poistaminen
Таблица	5	Отстраняване на грешки при бодването
Tablica	5	Otklanjanje grešaka pri ubodu

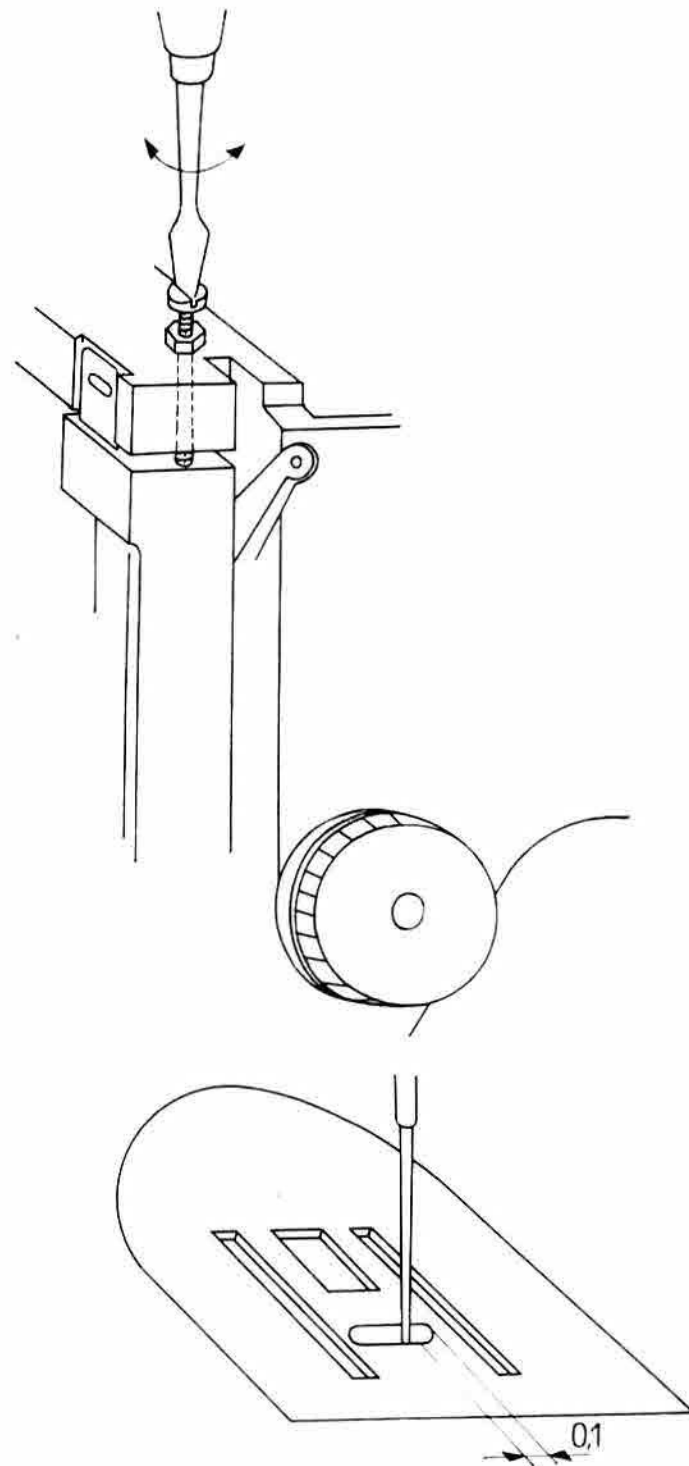
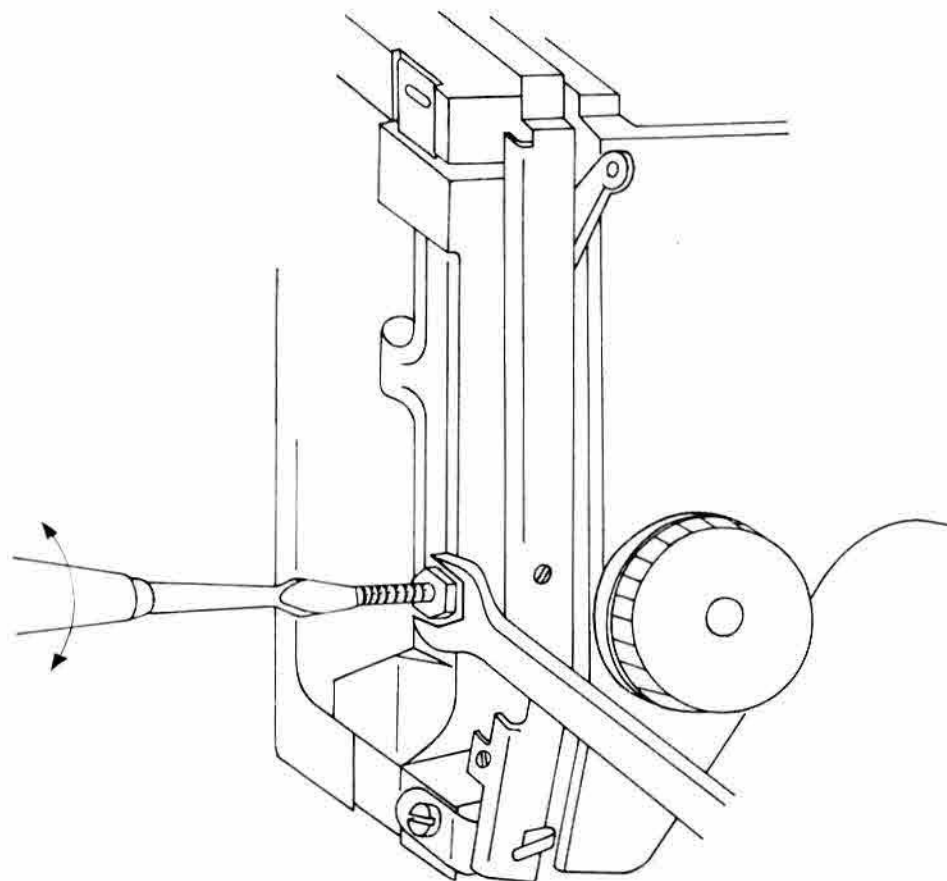
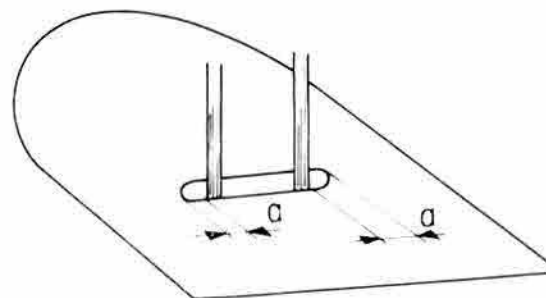


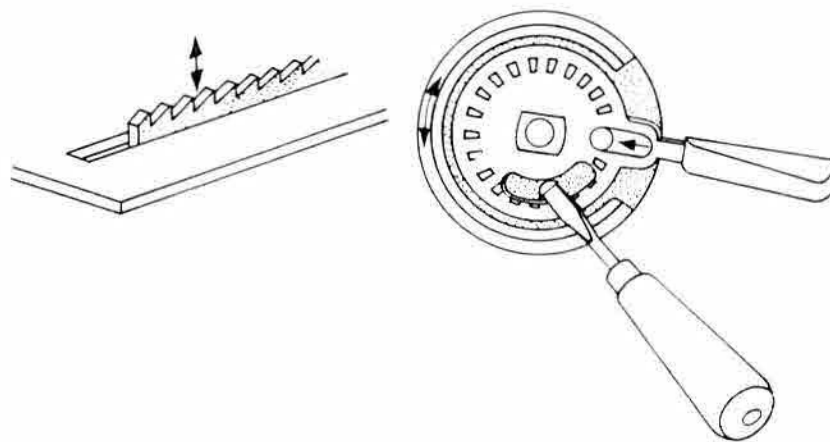
Table	6	Adjusting the frame stop screw
Tableau	6	Ajustage de la vis de butée de châssis
Taulu	6	Kehyksen rejoinruuvin säätö
Таблица	6	Юстировка на опорния болт на рамата
Tablica	6	Justiranje graničnog zavrtnja okvira



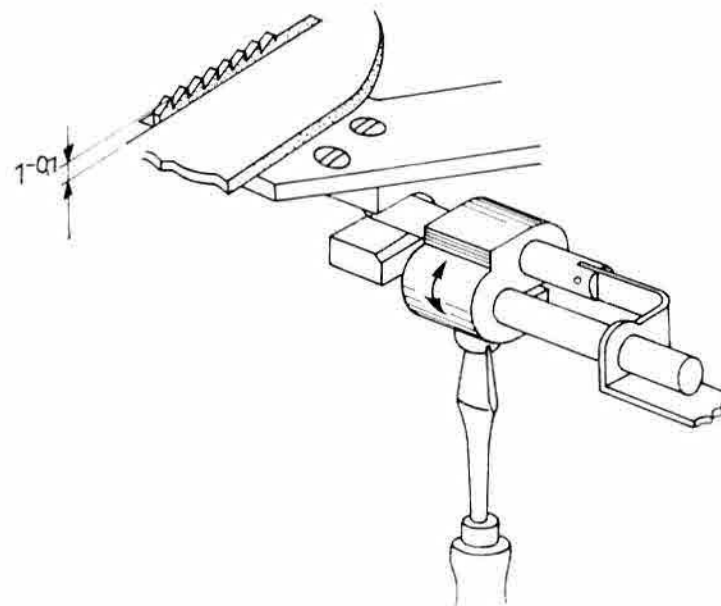
- Table 7 Position of the needle in the stitch hole
- Tableau 7 Position de l'aiguille dans le trou de piqûre
- Taolu 7 Neulan asento tikkiäukossa
- Таблица 7 Положението на иглата в отвора за бодване
- Tablica 7 Položaja igle u ubodnoj rupi



- Table 8 Changing over the transporter movement with 0-position
- Tableau 8 Inversion du mouvement du transporteur en position 0
- Taulu 8 Syöttimen liikkeen vaihto 0-asennossa
- Таблица 8 Превключване движението на транспортния механизъм при 0-положение
- Tablica 8 Prekoračavanje pokreta transportera pri položaju 0



- Table 9 Height of transporter
- Tableau 9 Hauteur du transporteur
- Taulu 9 Syöttimen korkeus
- Таблица 9 Височината на транспортъора
- Tablica 9 Visina transportera



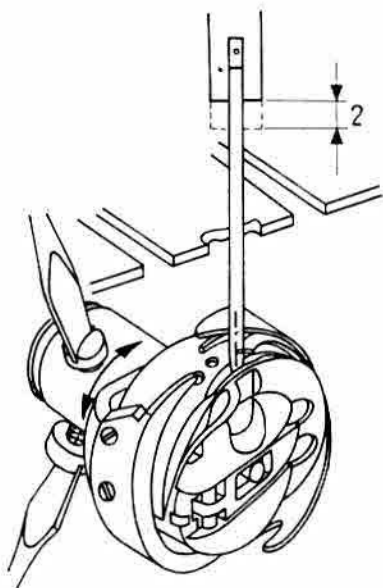


Table	10	Adjusting the sling stroke
Tableau	10	Réglage de la course de boucle
Taulu	10	Silmukan nostokorkeuden säätö
Таблица	10	Регулиране хода на примкообразуването
Tablica	10	Podesavanje hoda za stvaranje petlje

Table	11	Needle distance to gripper
Tableau	11	Ecartement de l'aiguille par rapport au boucleur
Taulu	11	Neulan etäisyys tarttujasta
Таблица	11	Разстояние между иглата и грайфера
Tablica	11	Razmak igle od hvatača

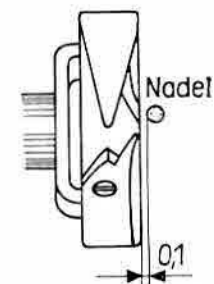


Table	12	Thread play between gripper and position finger
Tableau	12	Espace du fil entre le boucleur et le doigt de positionnement
Taulu	12	Lankaväli tarttujan ja asetussormen välillä
Таблица	12	Хлабина (луфт) на конца между грайфера и позиционния палец
Tablica	12	Procep za konac izmedju hvataca i polozejnog prsta

