

TEXTIMA

Ersatzteile-Katalog

Geradstich - Sockel-Nähmaschine 8016/11

Zickzack - Sockel-Nähmaschine 8016/22

Zickzack-Automatic - Sockel-Nähmaschine 8016/33

V E B N Ä H M A S C H I N E N W E R K W I T T E N B E R G E

Inhaltsverzeichnis

Tafel	Seite	
	3	Bestellungshinweis
	5	Geradstich-Sockel-Nähmaschine 8016 11
	6	Zickzack-Sockel-Nähmaschine 8016 22
	7	Zickzack-Automatic-Nähmaschine 8016 33
1	8–9	Sockel-Gehäuse 8016 11 8016 22 8016 33
2	10–11	Stichstell-Einrichtung 8016 11 8016 22 8016 33
3	12–13	Hauptantrieb 8016 11
4	14–15	Hauptantrieb 8016 22 8016 33
5	16–17	Lüfteinrichtung 8016 11
6	18–19	Lüfteinrichtung 8016 22 8016 33
7	20–21	Fadenhebelaggregat 8016 11 8016 22 8016 33
8	22–23	Nadelantrieb 8016 11
9	24–25	Presserdruckregulierung 8016 11
10	26–27	Nadelantrieb 8016 22 8016 33
11	28–29	Knopflocheinrichtung 8016 22 8016 33
12	30–31	Überstichschaltung 8016 22 8016 33
13	32–33	Überstichschaltgetriebe 8016 22 8016 33
14	34–35	Anschlußgestänge 8016 22
15	36–37	Automatic 8016 33
16	38–39	Versenkeinrichtung 8016 11 8016 22 8016 33
17	40–41	Transporteur-Schubantrieb 8016 11 8016 22 8016 33
18	42–43	Übertragungsgabel 8016 11 8016 22 8016 33
19	44–45	Transporteur-Hubantrieb 8016 11 8016 22 8016 33
20	46–47	Greiferantrieb 8016 11 8016 22 8016 33
21	48–49	Stichbilde-Einrichtung 8016 11 8016 22 8016 33
22	50–51	Verschlußteile 8016 11

Tafel	Seite	
23	52–53	Verschlußteile 8016 22 8016 33
24	54–55	Verschlußteile 8016 11 8016 22 8016 33
25	56–57	Armdeckel 8016 11 8016 22
26	58–59	Armdeckel 8016 33
27	60–61	Nählicht 8016 11 8016 22 8016 33
28	62–63	Anschiebelisch 8016 11 8016 22 8016 33
29	64–65	Zubehör 8016 11
30	66–67	Zubehör 8016 22 8016 33
	69	Justieranleitung
1	70	Presserfußhöhe
2	70	Nadelstangenhöhe
3	71	Ausschalten der seitlichen Nadelbewegung für gerade Naht
4	71	Stellung der Nadel im Stichloch bei Zickzack-Breite 4
5	72	Beseitigung von Einstichfehlern
6	72	Stellung der Nadel im Stichloch bei Zickzack-Breite 0 und 4
7	73	Ausschalten der Transporteurbewegung bei 0-Stellung
8	73	Transporteurhöhe
9	74	Einstellen des Schleifenhubes
10	75	Nadelabstand vom Greifer
11	75	Fadenluft zwischen Greifer und Stellungsfinger
12	76	Einstellen der Überstichsteuerung
13	77	Einstellen der Verlagerungssteuerung

Bestellungshinweis

Alle Ersatzteile, die für die Geradstich-, Zickzack- und Automatie-Nähmaschinen benötigt werden, sind in graphischer Wiedergabe aufgeführt und durch Nummern gekennzeichnet. Die dargestellten Teile entsprechen nicht der natürlichen Größe und können durch Verbesserungen eventuell in ihrer Form etwas abweichen.

Wenn beim Montieren einer zerlegten Nähmaschine die in den Bildtafeln angegebene Reihenfolge eingehalten wird, ergibt sich der günstigste Montageablauf. Beim Demontieren empfiehlt es sich, umgekehrt zu verfahren.

Die wichtigsten Einstelldaten für das Justieren des Oberteils finden Sie im Anhang.

Bei Bestellungen bitten wir, nicht die laufende Nummer, sondern die Bestell-Nummer anzugeben.

Als Verschleißteile werden die Teile bezeichnet, die im normalen Gebrauch einer erhöhten Abnutzung unterliegen, außerdem Teile, die verlustgefährdet sind, und Teile, die während des Transportes einer gewissen Bruchgefahr unterliegen.



8016/22



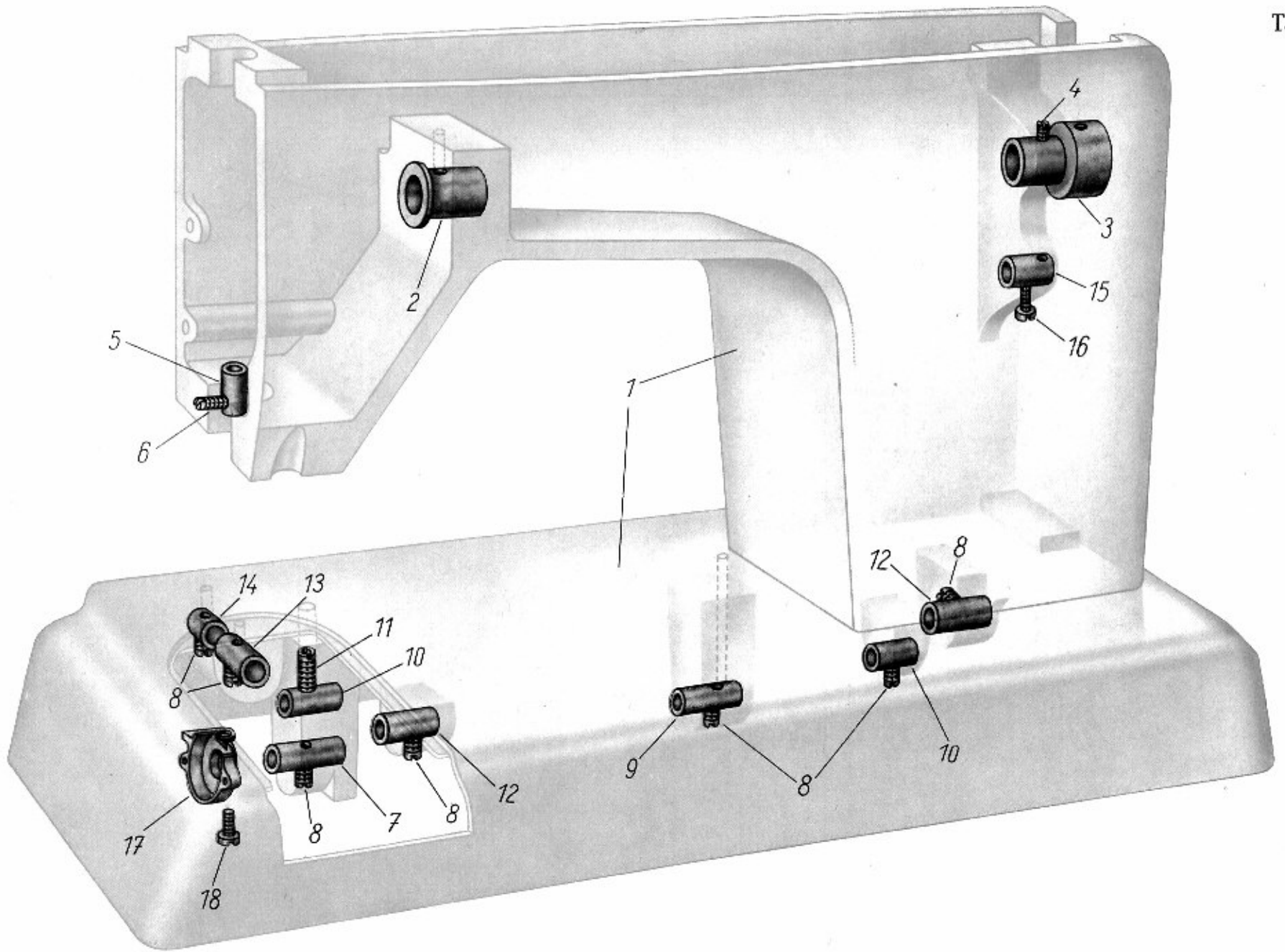
8016/33



Tafel 1:
Sockel-Gehäuse

8016/11
8016/22
8016/33

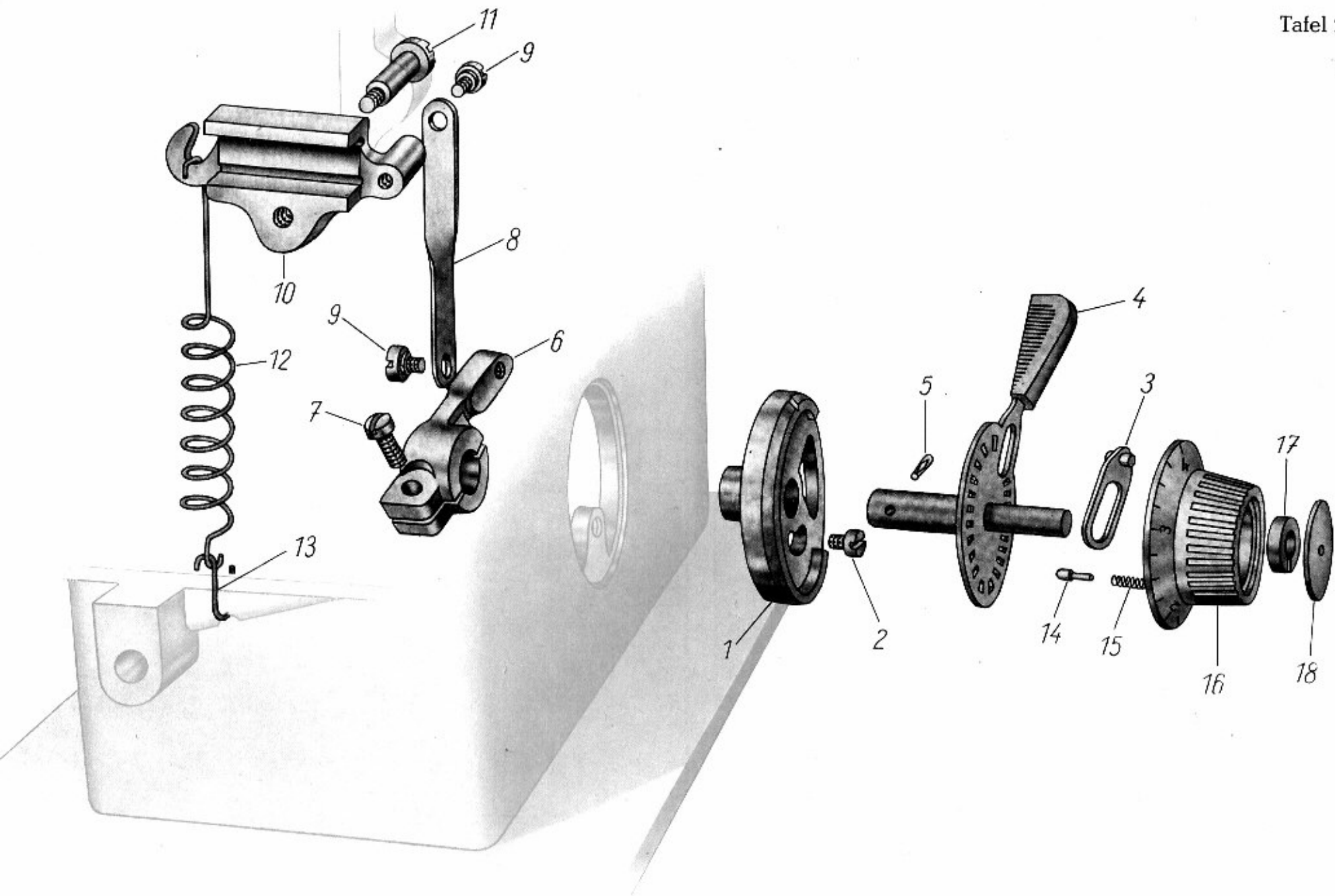
Nr.	Bestell-Nr.	Benennung
1	19 0101	Sockel-Oberteil 8016/22 u. 8016/33
	18 0101	Sockel-Oberteil 8016/11
2	12 0104	Armwelle-Buchse, vorn
3	12 0105	Armwelle-Buchse, hinten
4		entfallen
5	12 0106	Stoffdrückerstange-Buchse, unten
6	472 mo	Gewindestift M 4 × 4 TGL 0-551
7	12 0107	Greiferantriebswelle-Buchse, vorn
8	124 mo	Gewindestift M 6 × 6 TGL 0-551
9	12 0108	Greiferantriebswelle-Buchse, hinten
10	19 0109	Schubwelle-Lagerbuchse, vorn
11	566 mo	Gewindestift
12	19 0120	Schubwelle-Lagerbuchse, hinten
13	12 0110	Greiferwelle-Buchse, vorn
14	12 0111	Greiferwelle-Buchse, hinten
15	12 0119	Stichstellerkulisse-Lagerbuchse
16	533 o	Linsenschraube M 4 × 10 TGL 0-920
17	12 0121	Zahnradkappe
18	485 o	Linsenschraube M 4 × 8 TGL 0-85



Tafel 2:
Stichstell-Einrichtung

8016/11
 8016/22
 8016/33

Nr.	Bestell-Nr.	Benennung
1	12 0208	Stichsteller-Handgriffbuchse
2	143 o	Zylinderschraube M 4 × 6 TGL 0-84
3	12 0209	Stichsteller-Schieber
4	12 0229	Stichsteller-Schalthebel
5	2749	Kerbstift 3 × 10 TGL 0-1474
6	12 0215	Stichsteller-Handgriffkurbel
7	473 o	Linsenschraube M 4 × 10 TGL 0-85
8	12 0218	Stichsteller-Zugstange
9	543 o	Ansatzschraube
10	12 0219	Stichsteller-Kulisse
11	12 0220	Schraube
12	12 0227	Getriebe-Zugfeder
13		entfallen
14	12 0221	Rastbolzen
15	12 0222	Rastbolzen-Feder
16	12 0224	Stichsteller-Handgriff
17	12 0926	Klemmring
18	12 0226	Handgriff-Verschlußplatte

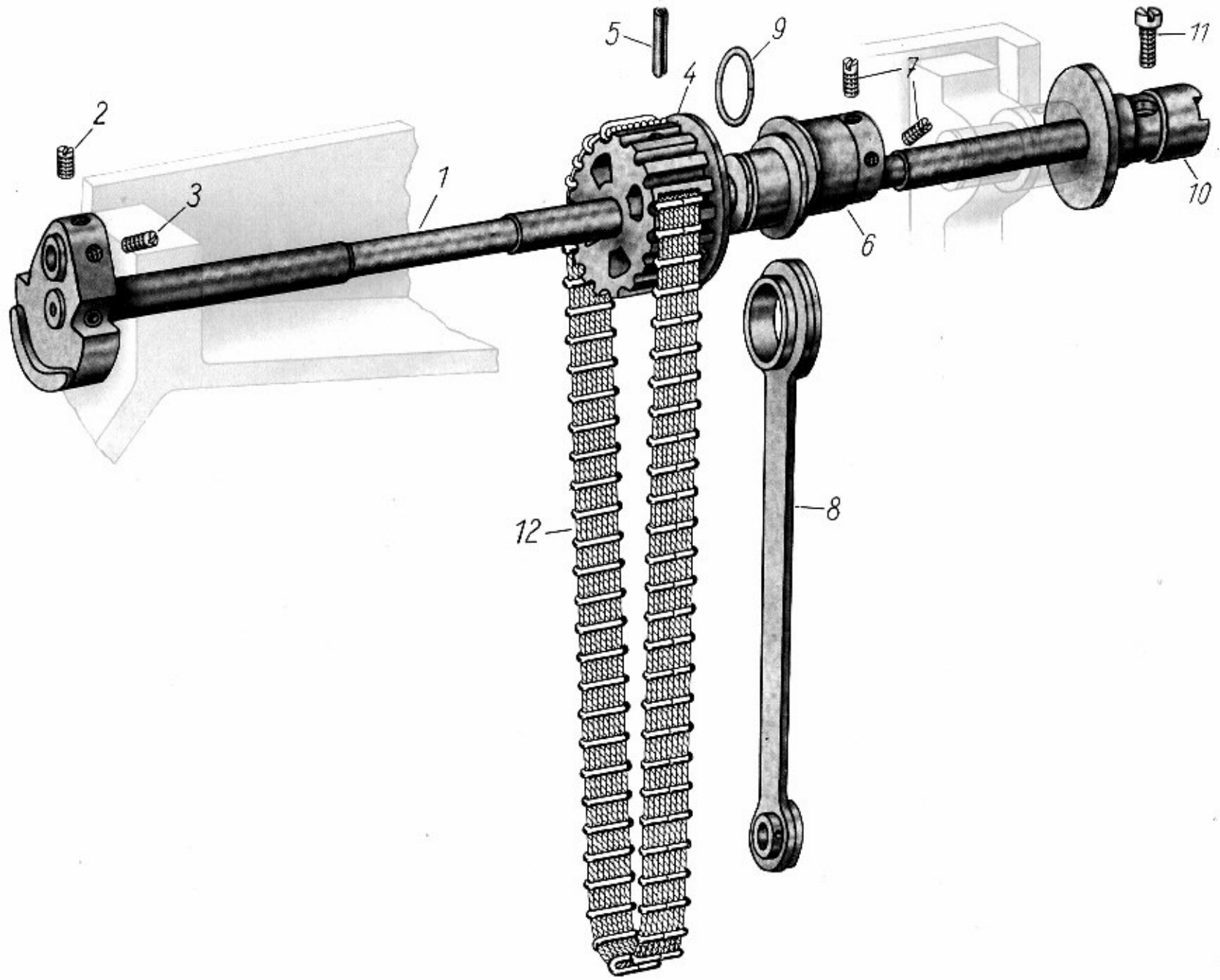


Tafel 3:

Hauptantrieb

8016/11

Nr.	Bestell-Nr.	Benennung
1	12 0301	Armwelle
2	171 mo	Gewindestift M 5 × 5 TGL 0-551
3	226 mo	Gewindestift M 5 × 6 TGL 0-438
4	12 0308	Gurtrolle
5	2771	Federstift 3 × 16 DIN 1481
6	12 0311	Armwellenexzenter
7	586 mo	Gewindestift M 5 × 8 TGL 0-438
8	12 0312	Zugstange
9	12 0313	Sicherungsring
10	12 0314	Handradbuchse
11	561 o	Zylinderschraube M 4 × 12 TGL 0-84
12	12 0315	Gurtriemen



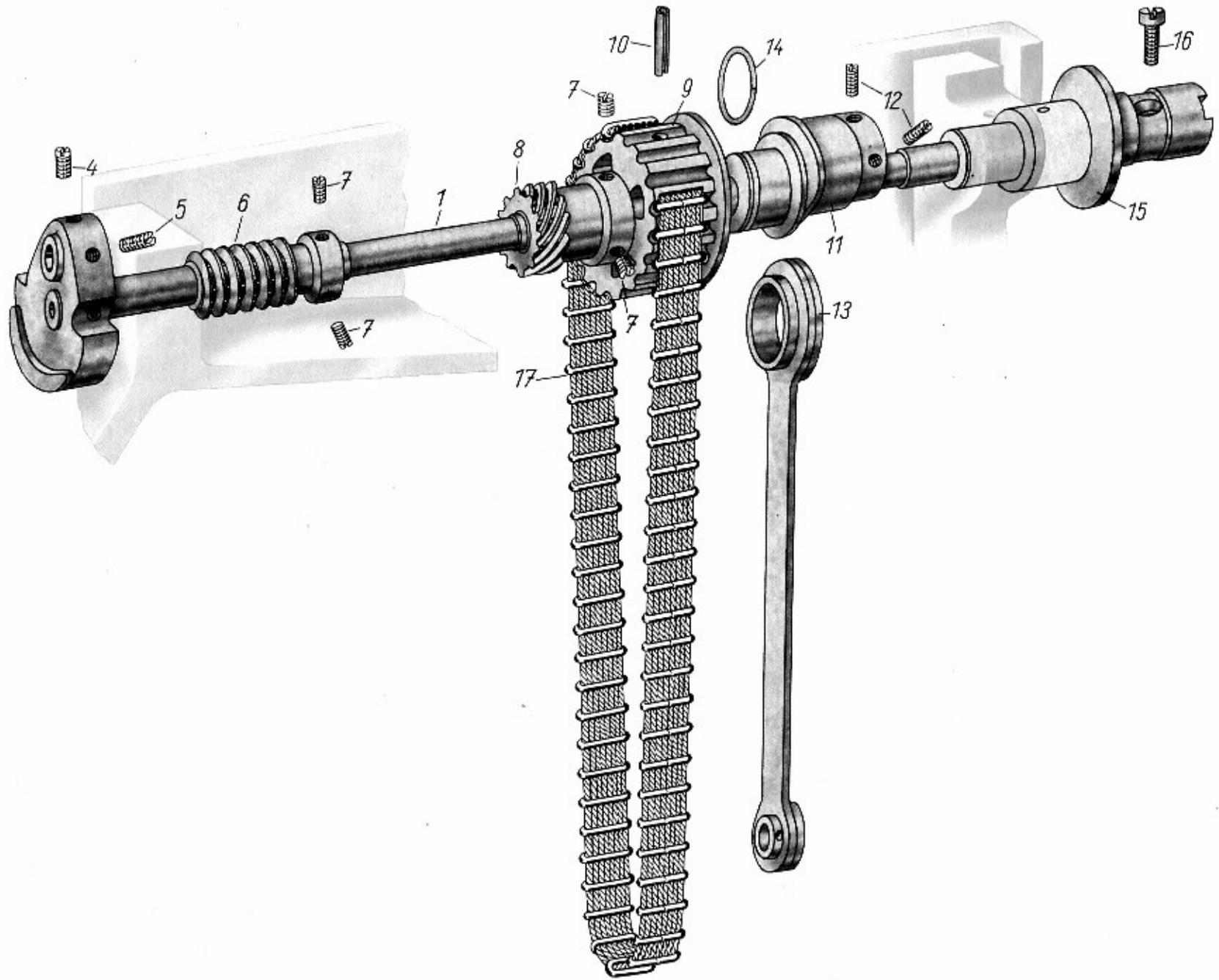
Tafel 4:

8016/22

Hauptantrieb

8016/33

Nr.	Bestell-Nr.	Benennung
1	12 0301	Armwelle
4	171 mo	Gewindestift M 5 × 5 TGL 0-551
5	226 mo	Gewindestift M 5 × 6 TGL 0-438
6	13 0317	Molettenschnecke
7	507 mo	Gewindestift
8	12 0306	Zickzack-Antriebsrad
9	12 0308	Gurtrolle
10	2771	Federstift 3 × 16 DIN 1481
11	12 0311	Armwellenexzenter
12	586 mo	Gewindestift M 5 × 8 TGL 0-438
13	12 0312	Zugstange
14	12 0313	Sicherungsring
15	12 0314	Handradbuchse
16	561 o	Zylinderschraube M 4 × 12 TGL 0-84
17	12 0315	Gurtriemen

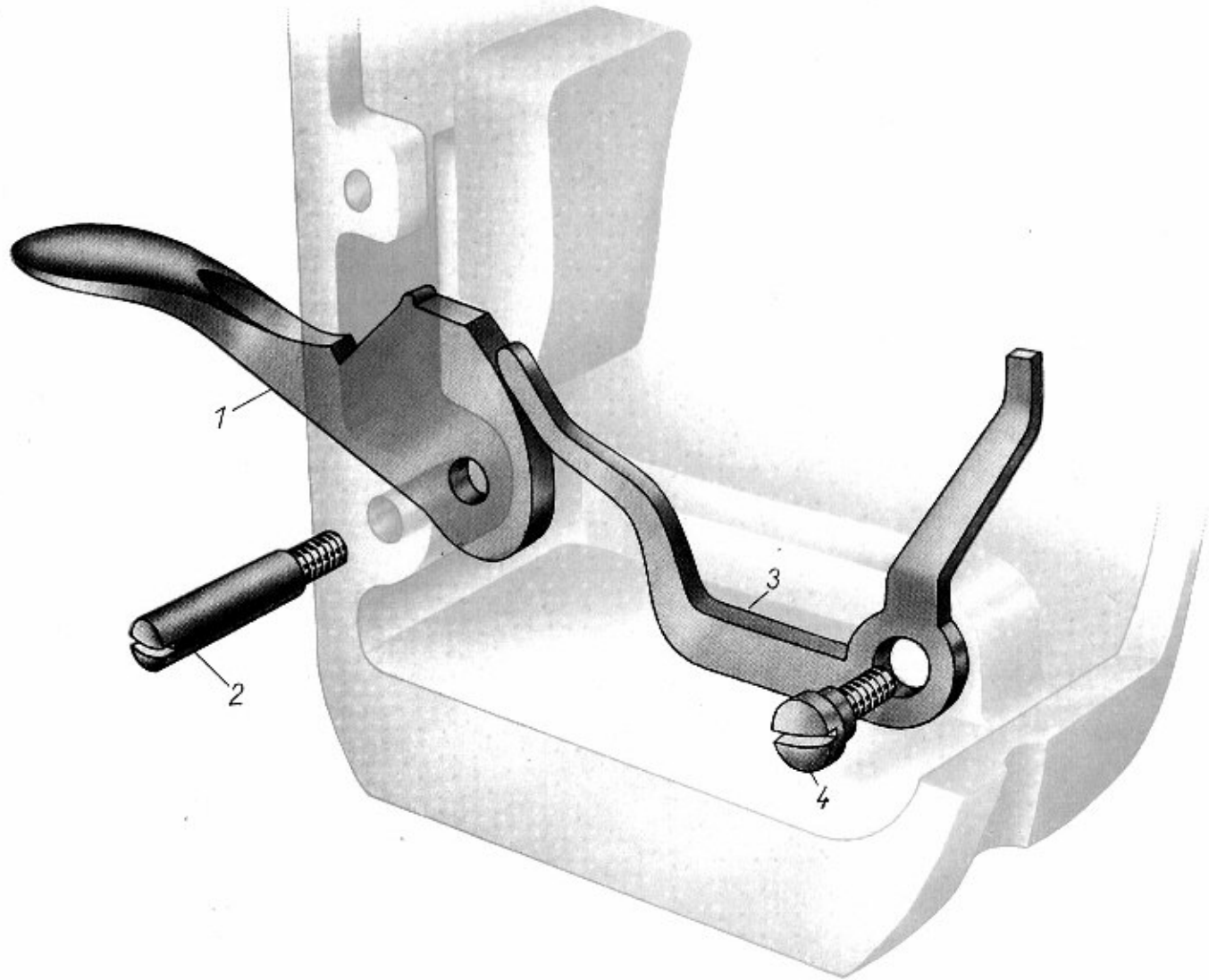


Tafel 5:

Lüfteinrichtung

8016/11

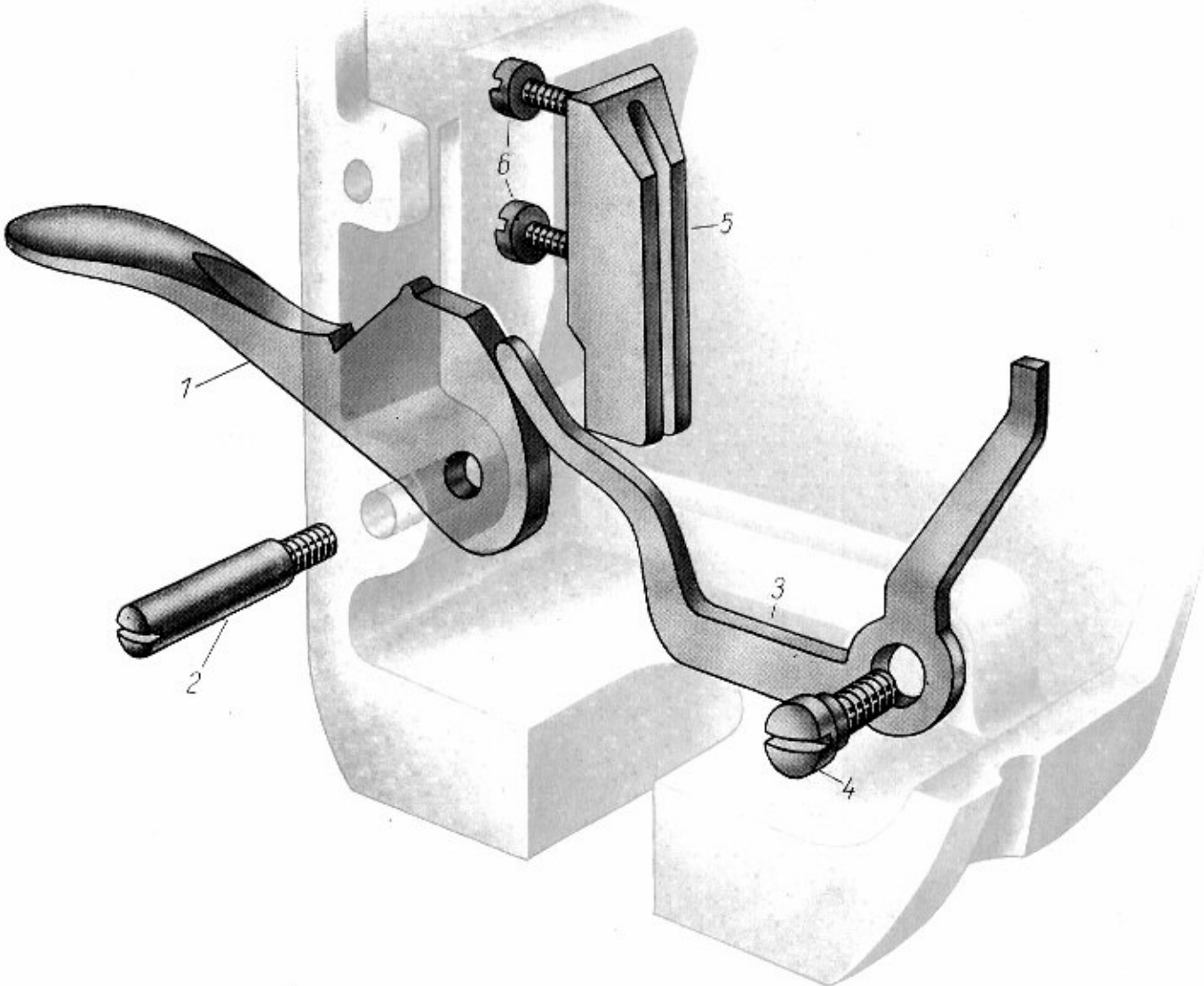
Nr.	Bestell-Nr.	Benennung
1	12 0401	Stoffdrückerstange-Lüfthebel
2	500 o	Schraube
3	12 0402	Auslösehebel
4	477 o	Linsenschraube M 4 × 2 DIN 923



Tafel 6:
Lüfteinrichtung

8016/22
8016/33

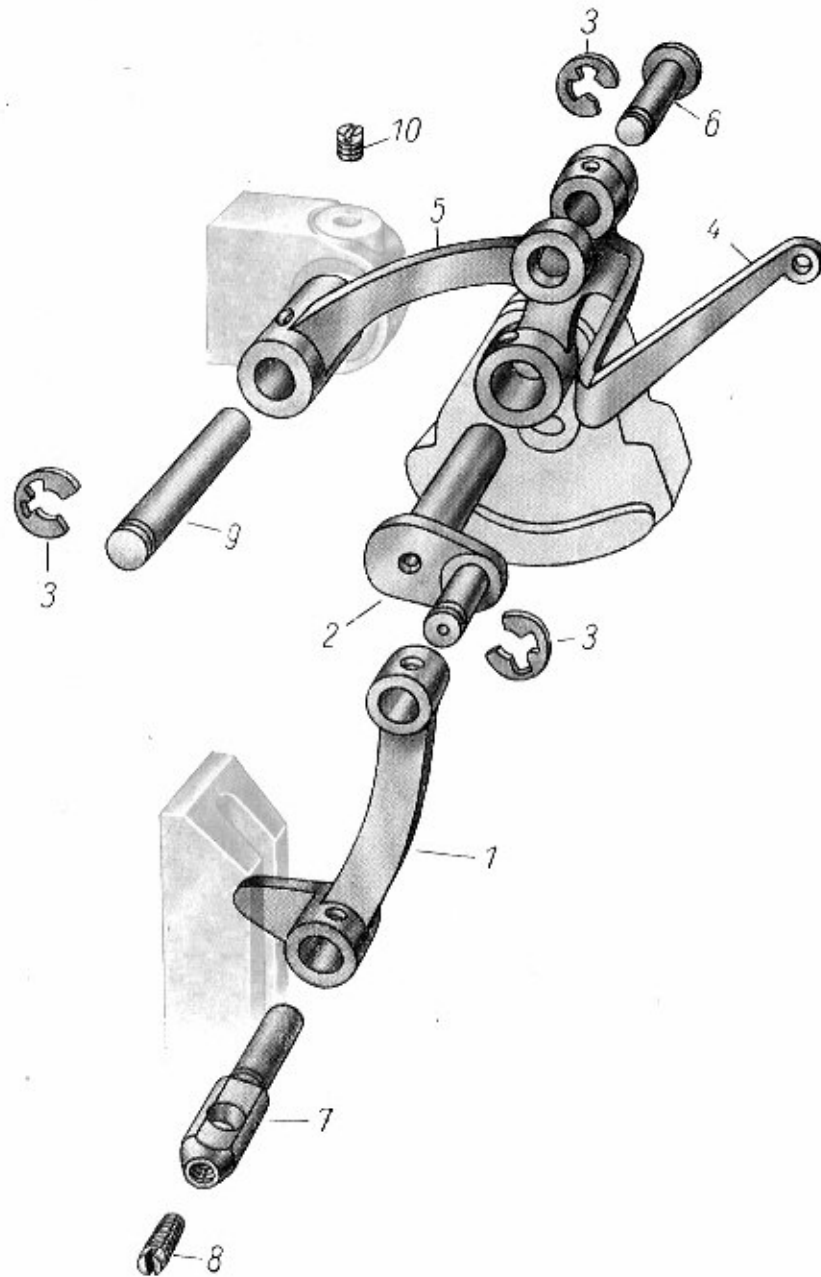
Nr.	Bestell-Nr.	Benennung
1	12 0401	Stoffdrückerstange-Lüfthebel
2	500 o	Schraube
3	12 0402	Auslösehebel
4	477 o	Linsenschraube M 4 × 2 DIN 923
5	12 0403	Führungsbahn
6	480 mi	Zylinderschraube M 4 × 15 TGL 0-84



Tafel 7:
Fadenhebelaggregat

8016/11
 8016/22
 8016/33

Nr.	Bestell-Nr.	Benennung
1	12 0502	Verbindungsglied
2	12 0503	Fadenanzugs-kurbel
3	12 0509	Sicherungsscheibe 5 TGL 0-6799
4	12 0505	Fadenhebel
5	12 0506	Fadenhebel-Lenker
6	12 0507	Bolzen
7	12 0513	Nadelstange-Kloben
8	220 mo	Gewindestift M 5 × 5 TGL 0-438
9	12 0508	Lenkerbolzen
10	472 mo	Gewindestift M 4 × 4 TGL 0-551
	12 0511	Nr. 1-9
	12 0504	Nr. 3-6
		Verschleißteile
3	12 0509	Sicherungsscheibe 5 TGL 0-6799

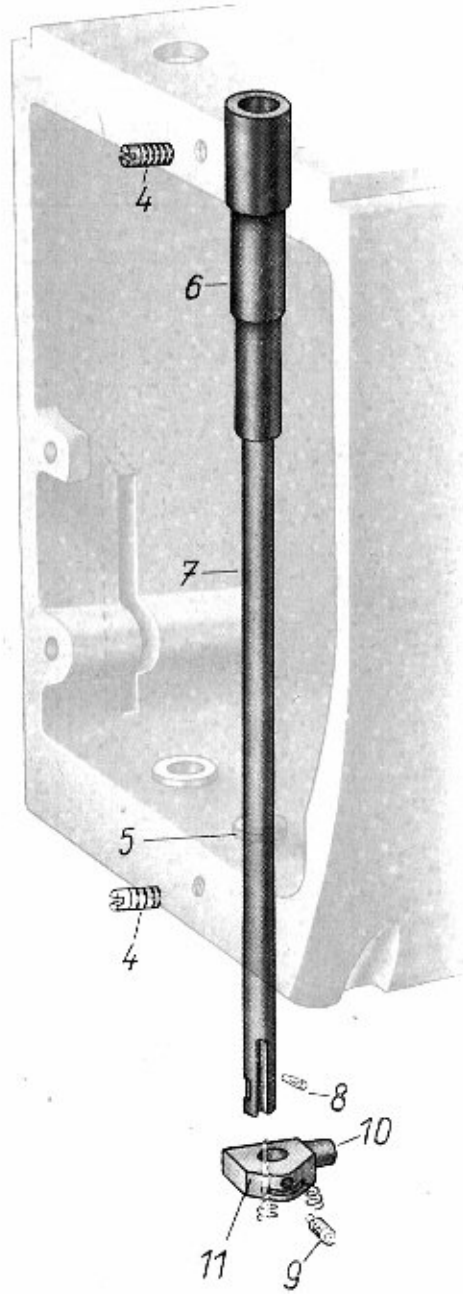


Tafel 8:

Nadelantrieb

8016/11

Nr.	Bestell-Nr.	Benennung
4	472 mo	Gewindestift M 4 × 4 TGL 0-438
5	14 0107	Nadelstange-Buchse, unten
6	14 0622	Nadelstange-Buchse, oben
7	12 0607	Nadelstange
8	2792	Kerbstift
9	560 mo	Gewindestift M 3,5 × 6 DIN 417
10	12 0625	Gewindestift
11	12 0623	Nadelhalter

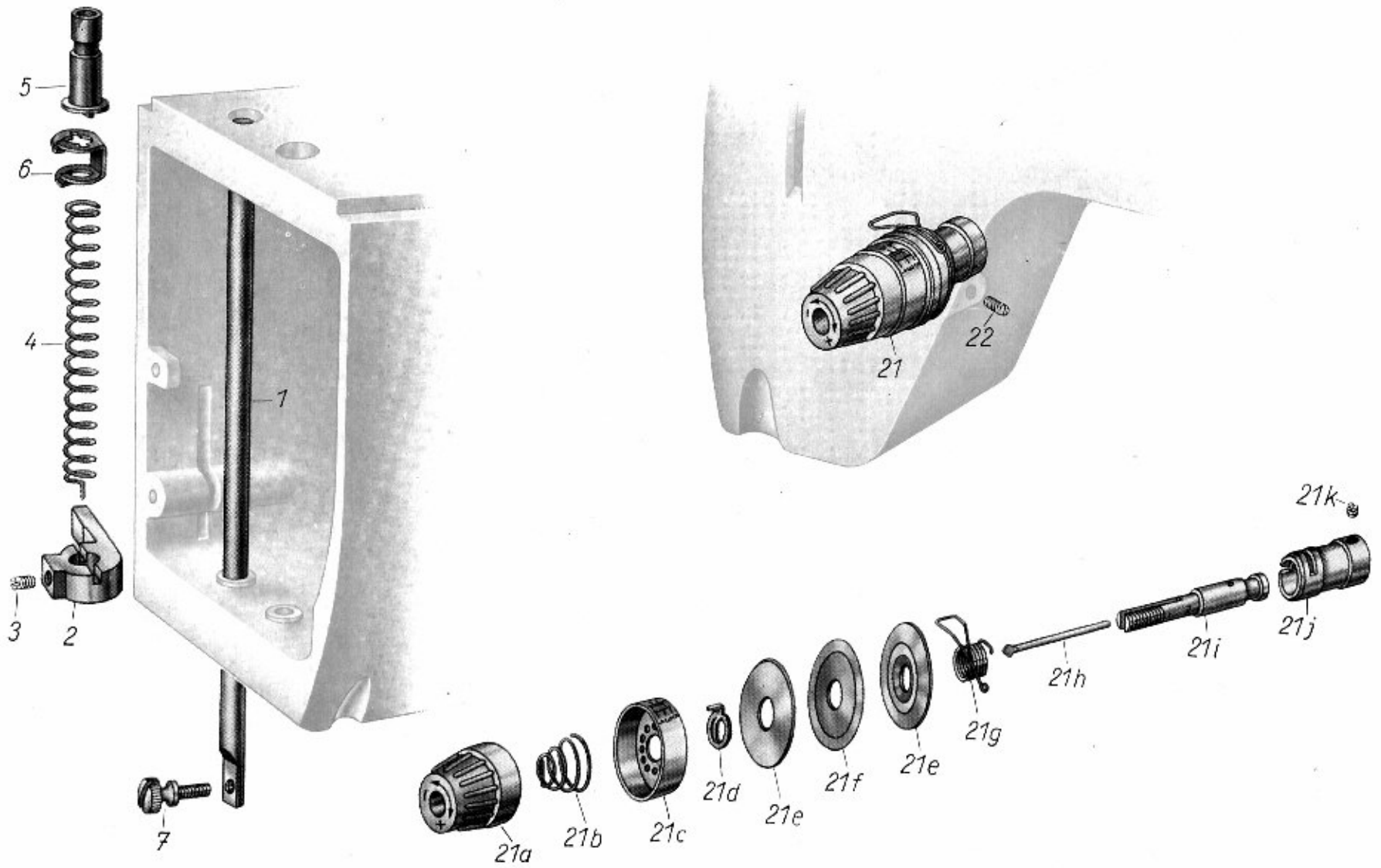


Tafel 9:

Presserdruckregulierung

8016 11

Nr.	Bestell-Nr.	Benennung
1	12 0614	Stoffdrückerstange
2	12 0619	Stoffdrückerstange-Führungskloben
3	226 mo	Gewindestift M 5 × 6 TGL 0-438
4	14 2004	Stoffdrückerstange-Feder
5	12 0620	Stoffdrücker-Regulierknopf
6	12 0617	Reguliermutter
7	228 i	Schraube
21	B 3038	Doppelfadenspannung
21a	B 3030 6	Spannungsmutter
21b	B 3030 8	Spannungsdruckfeder
21c	B 3030 5	Spannungshülse
21d	B 3030 9	Lüfterscheibe
21e	B 3030 4	Spannscheibe
21f	B 3038 4	Zwischenscheibe
21g	B 3038 3	Fadenanzugsfeder
21h	B 3030 10	Lüfterstift
21i	B 3038 2	Federstift
21j	B 3030 1	Spannungsbuchse
21k	T 609 r	Gewindestift
22	14 mo	Gewindestift M 4 × 6 TGL 0-551
Verschleißteile		
7	228 i	Schraube
21a	B 3030 6	Spannungsmutter
21b	B 3030 8	Spannungsdruckfeder
21g	B 3038 3	Fadenanzugsfeder

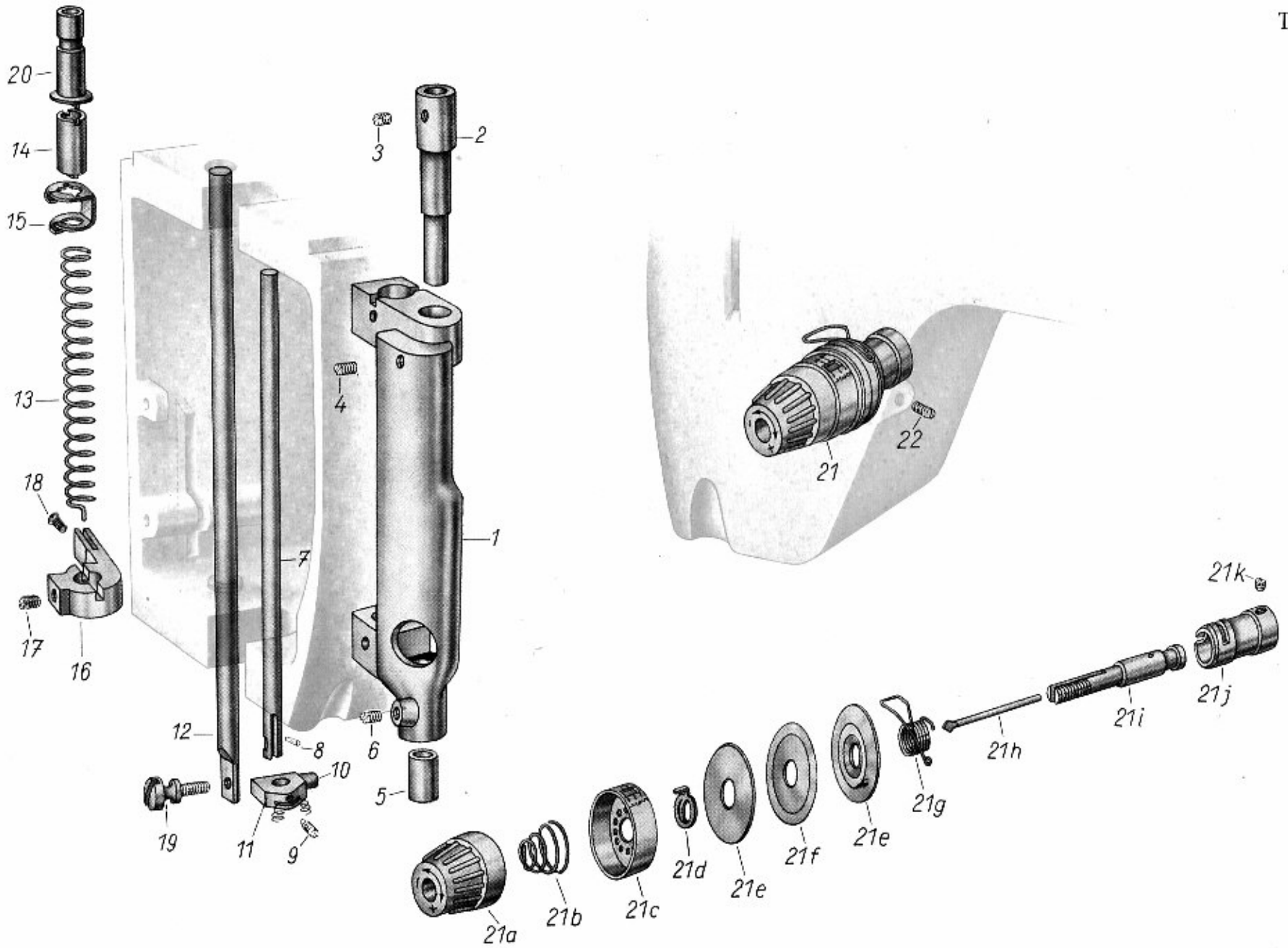


Tafel 10:
Nadelantrieb

8016/22
8016/33

Nr.	Bestell-Nr.	Benennung
1	12 0602	Nadelstange-Rahmen
2	12 0604	Nadelstange-Buchse, oben
3	100 mo	Gewindestift M 4 × 4 TGL 0-438
4	509 o	Gewindestift M 4 × 8 TGL 0-551
5	12 0605	Nadelstange-Buchse, unten
6	472 mo	Gewindestift M 4 × 4 TGL 0-551
7	12 0607	Nadelstange
8	2792	Kerbstift
9	560 mo	Gewindestift M 3,5 × 6 DIN 417
10	12 0625	Gewindestift
11	12 0623	Nadelhalter
12	12 0614	Stoffdrückerstange
13	12 0615	Stoffdrückerstange-Feder
14	12 0616	Stoffdrückerstange-Buchse
15	12 0617	Reguliermutter
16	12 0619	Stoffdrückerstange-Führungs- kloben
17	226 mo	Gewindestift M 5 × 6 TGL 0-438
18	447 o	Konusschraube

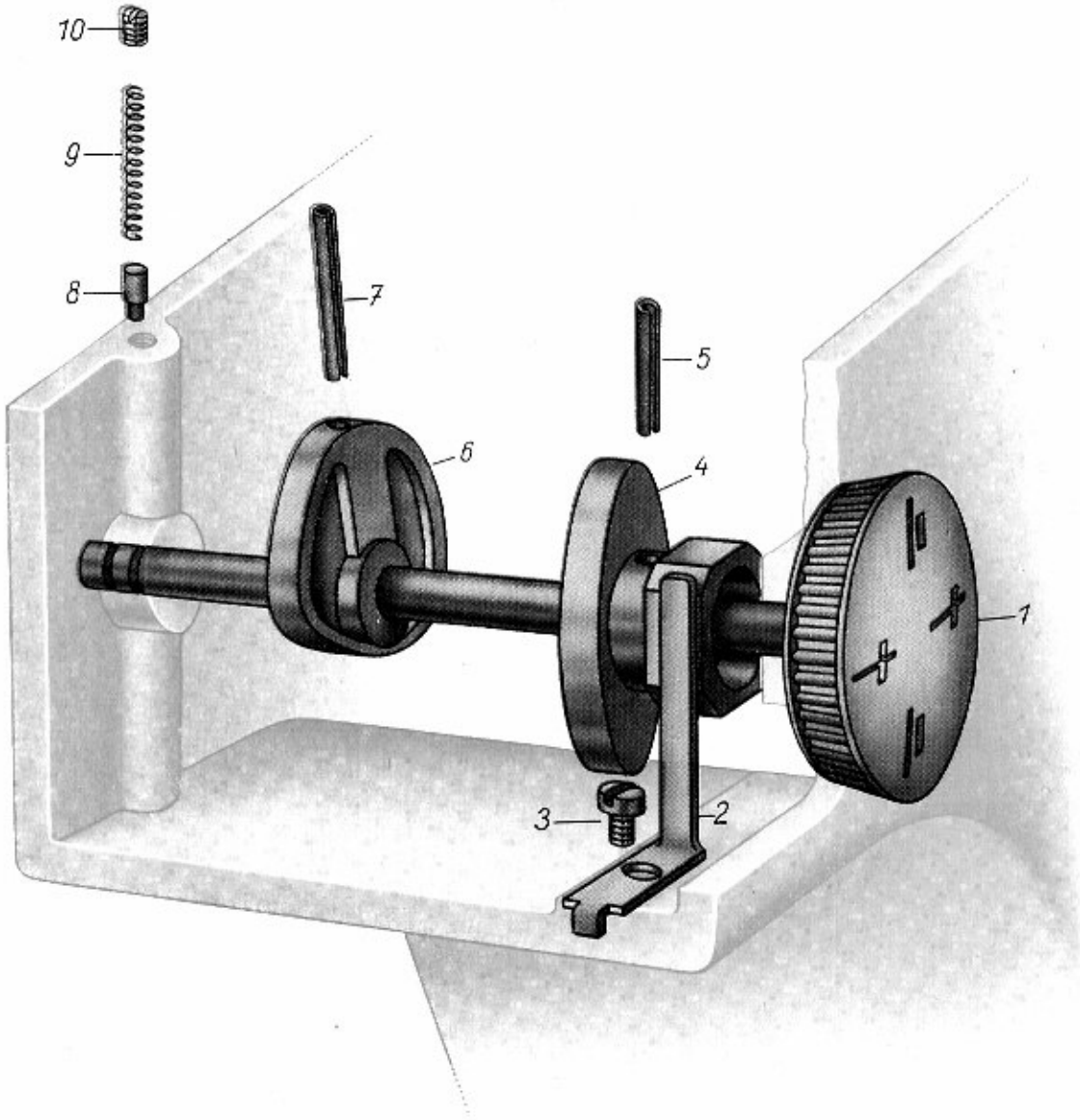
Nr.	Bestell-Nr.	Benennung
19	228 i	Schraube
20	12 0620	Stoffdrücker-Regulierknopf
21	B 3038	Doppelfadenspannung
21a	B 3030/6	Spannungsmutter
21b	B 3030/8	Spannungsdruckfeder
21c	B 3030/5	Spannungshülse
21d	B 3030/9	Lüfterscheibe
21e	B 3030/4	Spannscheibe
21f	B 3038/4	Zwischenscheibe
21g	B 3038/3	Fadenanzugsfeder
21h	B 3030/10	Lüfterstift
21i	B 3038/2	Federstift
21j	B 3030/1	Spannungsbuchse
21k	T 609 r	Gewindestift
22	14 mo	Gewindestift M 4 × 6 TGL 0-551
Verschleißteile		
19	228 i	Schraube
21a	B 3030/6	Spannungsmutter
21b	B 3030/8	Spannungsdruckfeder
21g	B 3038/3	Fadenanzugsfeder



Tafel 11:
Knopflocheinrichtung

8016/22
3016/33

Nr.	Bestell-Nr.	Benennung
1	12 0701	Verlagerungswelle-Handgriff
2	12 0708	Rastfeder
3	143 o	Zylinderschraube M 4 × 6 TGL 0-84
4	12 0704	Überstichkurve
5	2771	Federstift 3 × 16 DIN 1481
6	12 0705	Verlagerungskurve
7	2772	Federstift 3 × 24 DIN 1481
8	12 0706	Kugel 1/8" DIN 5401
9	12 0707	Druckfeder
10	472 mo	Gewindestift M 4 × 4 TGL 0-551



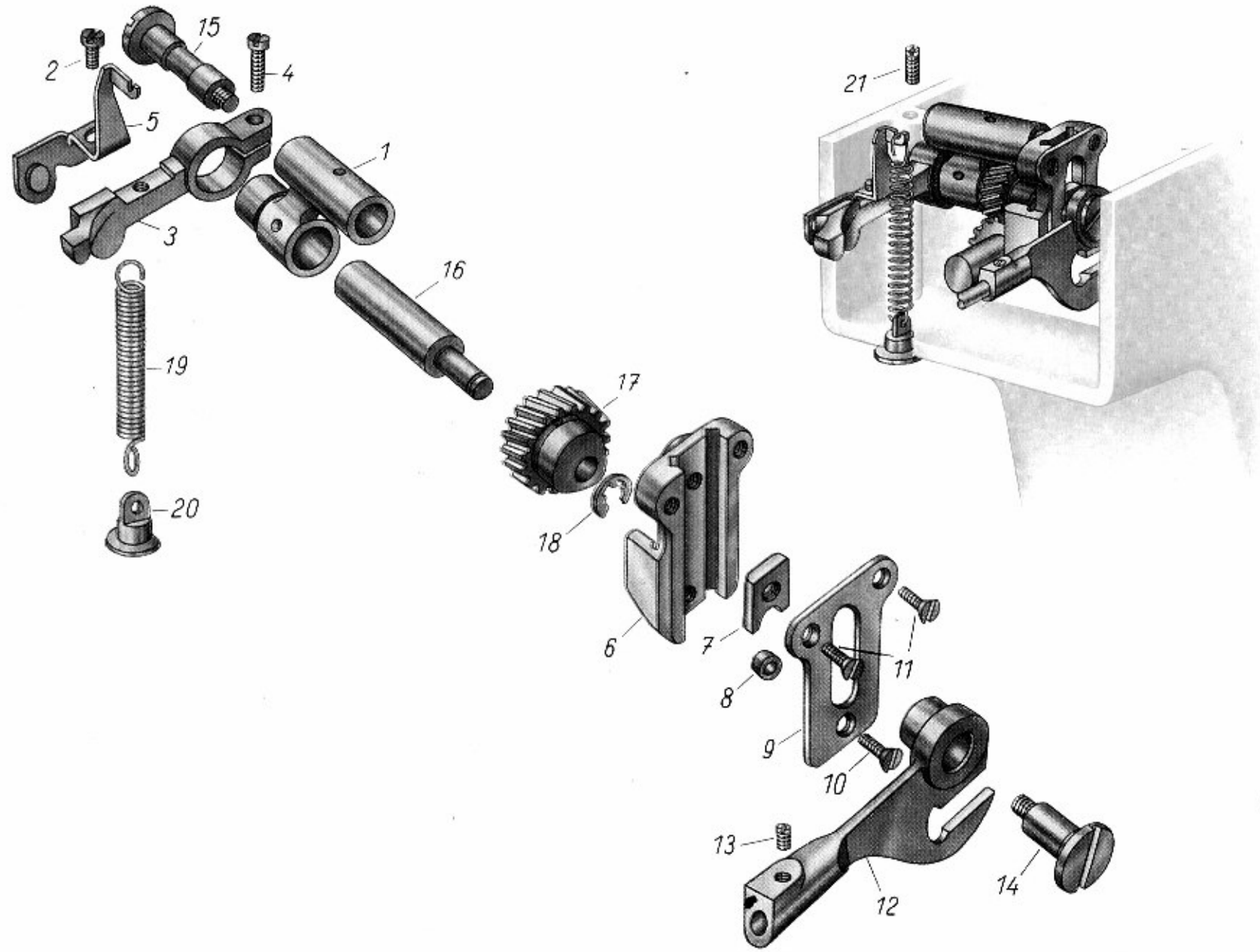
Tafel 12:

8016/22

Überstichschaltung

8016/33

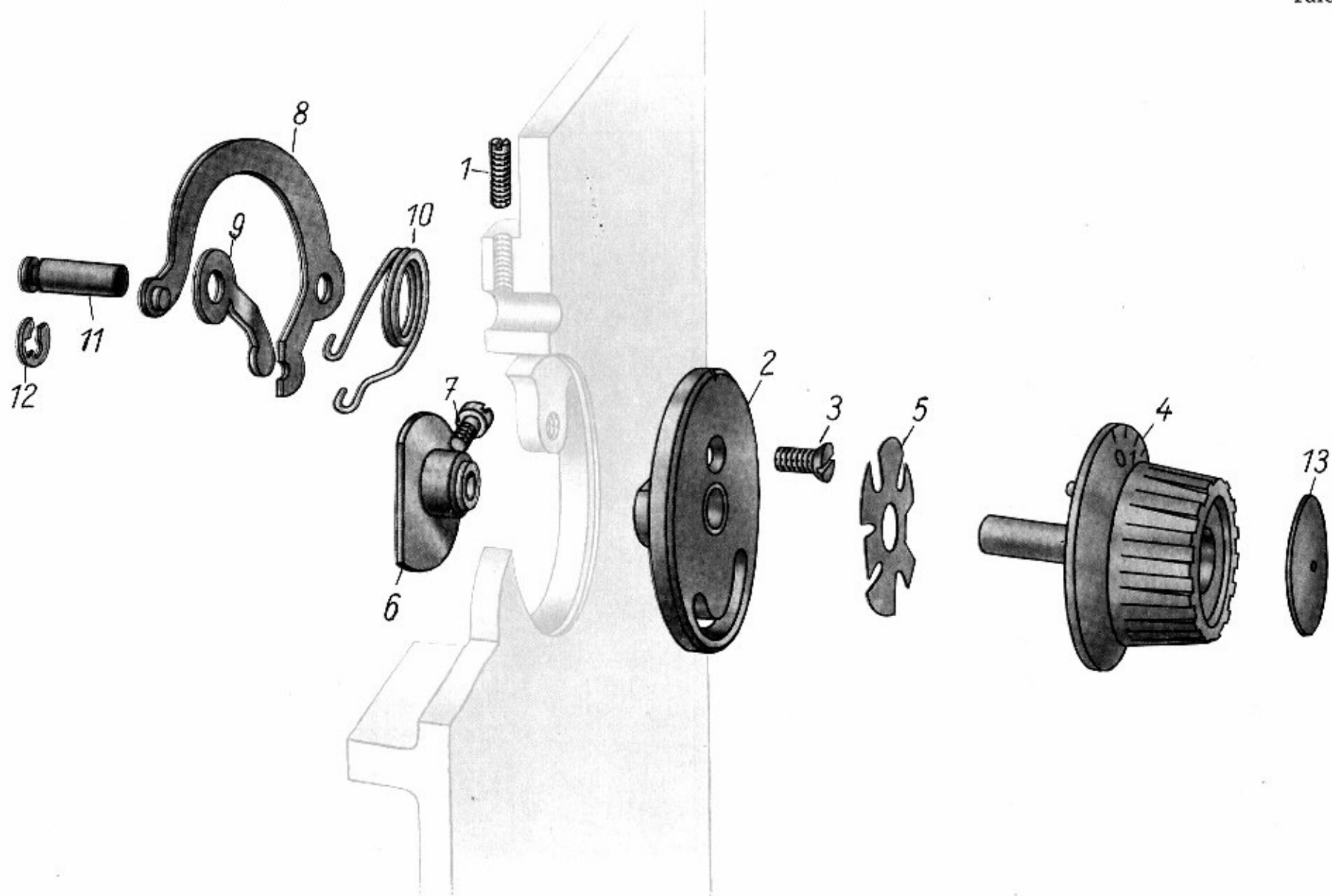
Nr.	Bestell-Nr.	Benennung
1	12 0802	Kulissentragarm
2	501 o	Linsenschraube M 4 × 6 TGL 0-85
3	12 0804	Verlagerungsabstastglied
4	476 o	Linsenschraube M 4 × 12 TGL 0-920
5	13 0805	Federhalter
6	12 0812	Überstichkulisse
7	12 0813	Kulissenstein
8	12 0814	Distanzscheibe
9	12 0815	Abdeckblech
10	491 o	Senkschraube M 3 × 10 TGL 5689
11	492 o	Senkschraube M 3 × 8 TGL 5689
12	12 0817	Anschlußstück
13	536 o	Linsenschraube M 4 × 6 TGL 0-920
14	505 mo	Kulissen-Antriebsbolzen
15	12 0818	Kulissen-Scharnierbolzen
16	12 0809	Exzenter-Lagerwelle
17	12 0810	Zickzack-Gegenrad
18	12 0509	Sicherungsscheibe 5 TGL 0-6799
19	12 0819	Verlagerungs-Zugfeder
20	12 0820	Zugfeder-Aufhängebolzen
21	124 mo	Gewindestift M 6 × 6 TGL 0-551
	12 0811	Nr. 6-14
		Verschleißteile
18	12 0509	Sicherungsscheibe 5 TGL 0-6799



Überstichschaltgetriebe

Nr.	Bestell-Nr.	Benennung
1	14 mo	Gewindestift M 4 × 6 TGL 0-551
2	12 0931	Überstich-Handgriffbuchse
3	323 o	Senkschraube M 4 × 8 TGL 0-63
4	12 0934	Überstich-Handgriff
5	12 0922	Spannscheibe
6	12 0938	Kurvenscheibe
7	565 o	Linsenschraube M 5 × 6 TGL 0-920
8	12 0942	Steuerhebel
9	12 0945	Ausgleichsglied
10	12 0946	Drehfeder
11	12 0913	Steuerhebel-Lagerbolzen
12	12 0509	Sicherungsscheibe 5 TGL 0-6799
13	12 0226	Handgriff-Verschlußplatte
	12 0941	Nr. 8 – 12
		Verschleißteile
12	12 0509	Sicherungsscheibe 5 TGL 0-6799

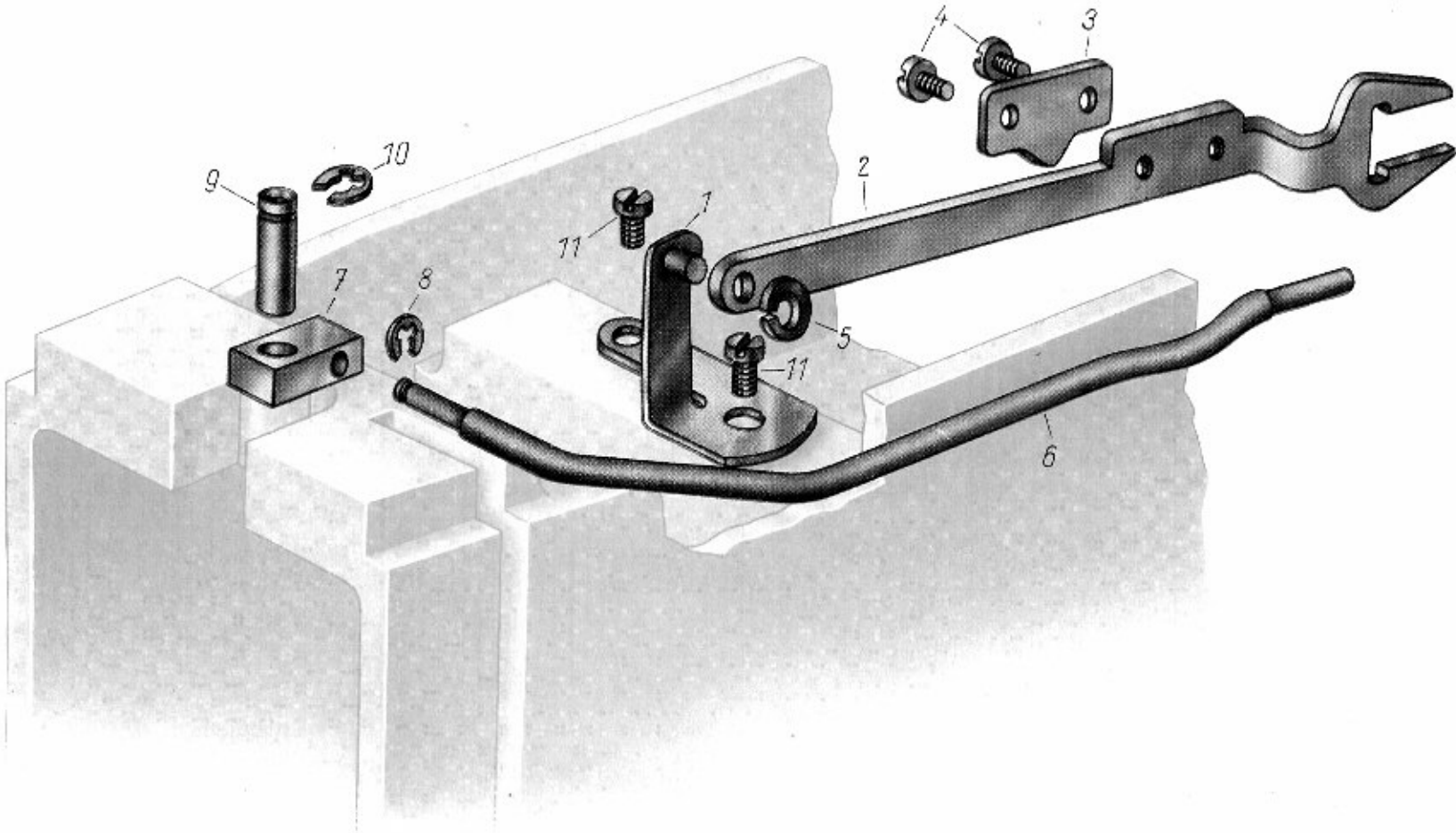
Diese Baugruppe hat auch Gültigkeit für die Kl. 8014/22 und 8014/33. Für Ersatzteilbestellungen bei Maschinen älterer Fertigung muß diese Baugruppe aus dem Katalog der Kl. 8014 entnommen werden.



Tafel 14:
Anschlußgestänge

8016.22

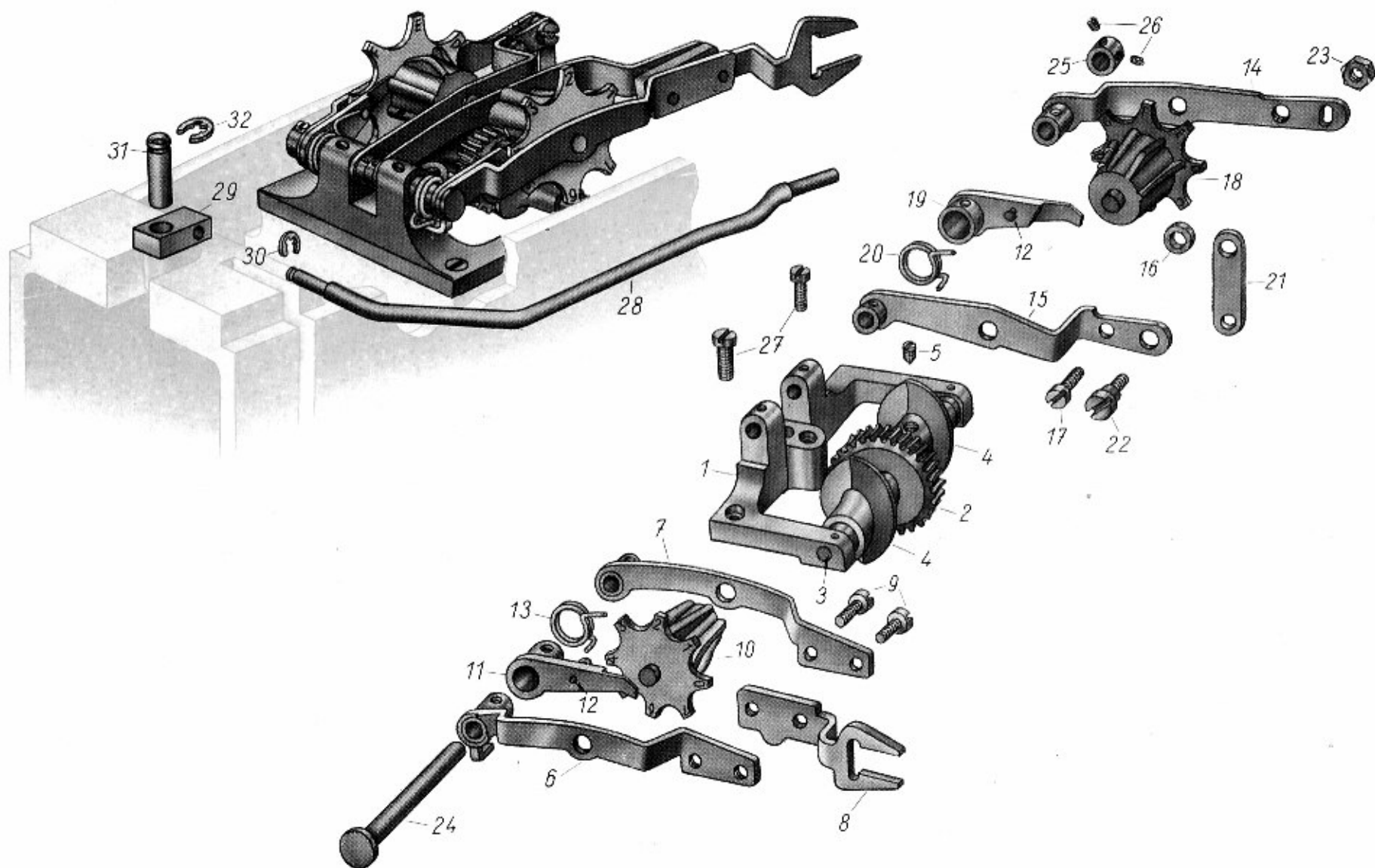
Nr.	Bestell-Nr.	Benennung
1	12 1002	Lagerbock
2	12 1006	Überstichgabel
3	12 1007	Abtasthebel
4	501 o	Linsenschraube M 4 × 6 TGL 0-85
5	12 0926	Klemmring
6	12 1046	Zugstange
7	12 1047	Rahmenkurbel
8	12 1050	Sicherungsscheibe 3,2 TGL 0-6799
9	12 1049	Antriebsbolzen
10	12 0509	Sicherungsscheibe 5 TGL 0-6799
11	565 o	Linsenschraube M 5 × 6 TGL 0-920
		Verschleißteile
8	12 1050	Sicherungsscheibe 3,2 TGL 0-6799
10	12 0509	Sicherungsscheibe 5 TGL 0-6799



Tafel 15:
Automatic

8016 33

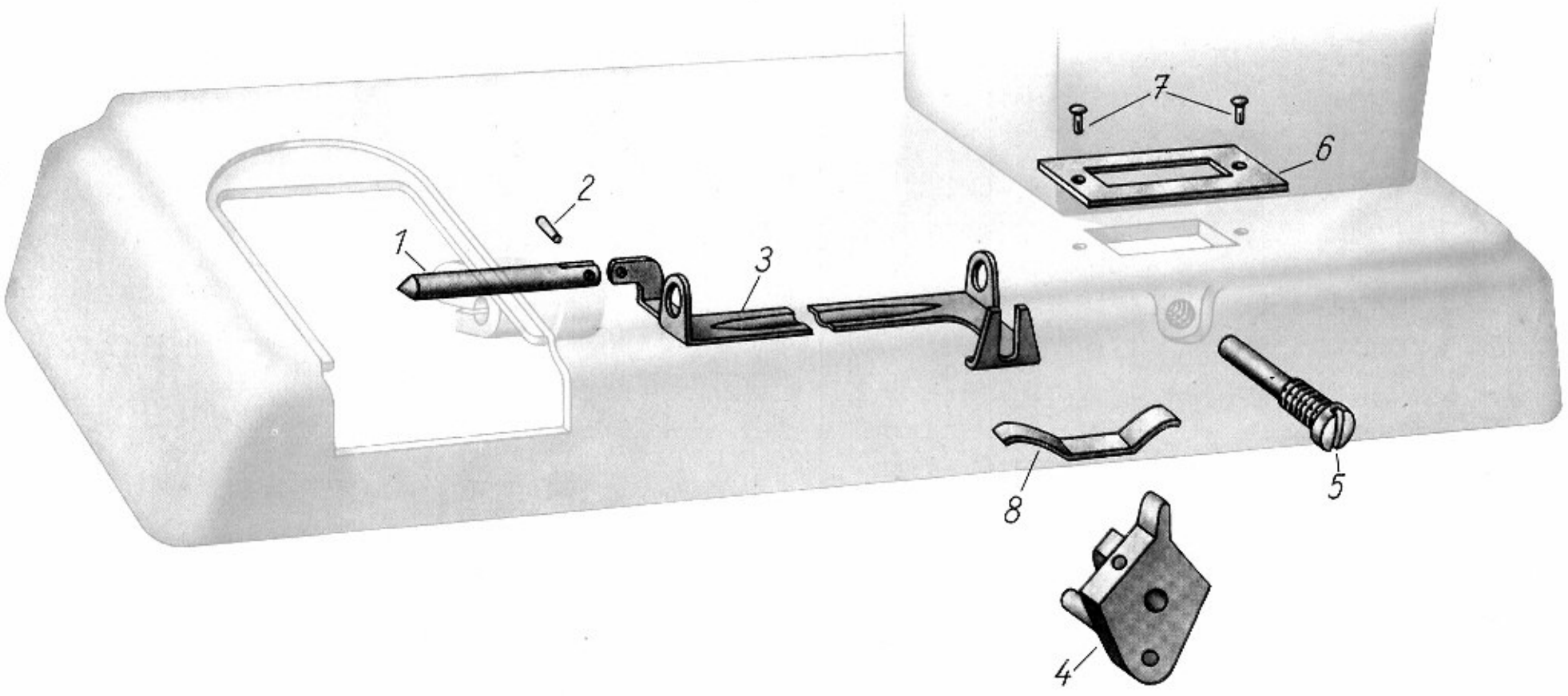
Nr.	Bestell-Nr.	Benennung	Nr.	Bestell-Nr.	Benennung
1	13 1003	Molettenträger	22	510 o	Scharnierschraube
2	13 1004	Schneckenrad	23	2345 o	Sechskantmutter B M 4 DIN 439
3	13 1006	Schneckenwelle	24	13 1042	Gestängescharnierstift
4	13 1008	Schnecke	25	13 1041	Stellring
5	100 mo	Gewindestift M 4 × 4 TGL 0-438	26	100 mo	Gewindestift M 4 × 4 TGL 0-438
6	13 1011	Überstich-Gestänge	27	482 o	Linsenschraube M 5 × 12 TGL 0-920
7	13 1014	Überstich-Gestänge	28	12 1046	Zugstange
8	13 1017	Überstichgabel	29	12 1047	Rahmenkurbel
9	473 o	Linsenschraube M 4 × 10 TGL 0-85	30	12 1050	Sicherungsscheibe 3,2 TGL 0-6799
10	13 1018	Überstichleiste	31	12 1049	Antriebsbolzen
11	13 1023	Überstichkurven-Rasthebel	32	12 0509	Sicherungsscheibe 5 TGL 0-6799
12	2734 i	Halbrundkerbnagel 2 × 5 TGL 0-1476		13 1001	Nr. 1 – 26
13	13 1024	Drehfeder			Verschleißteile
14	13 1027	Verlagerungsgestänge	10	13 1018	Überstichleiste
15	13 1029	Verlagerungsgestänge	13	13 1032	Verlagerungsleiste
16	13 1031	Zwischenstück	30	12 1050	Sicherungsscheibe 3,2 TGL 0-6799
17	485 o	Linsenschraube M 4 × 8 TGL 0-85	32	12 0509	Sicherungsscheibe 5 TGL 0-6799
18	13 1032	Verlagerungsleiste			
19	13 1036	Verlagerungskurven-Rasthebel			
20	13 1037	Drehfeder			
21	13 1038	Verbindungsglied			



Tafel 16:
Versenkeinrichtung

8016/11
 8016/22
 8016/33

Nr.	Bestell-Nr.	Benennung
1	12 1102	Spitzbolzen
2	2770	Kerbstift 2 × 8 TGL 0-1473
3	12 1103	Zugstange
4	12 1104	Transporteur-Versenkknopf
5	19 1105	Versenkknopf-Lager-Schraube
6	12 1106	Deckplatte
7	2734 i	Halbrundkerbnagel 2 × 5 TGL 0-1476
8	12 1107	Blattfeder
		Verschleißteile
4	12 1104	Transporteur-Versenkknopf



Tafel 17:

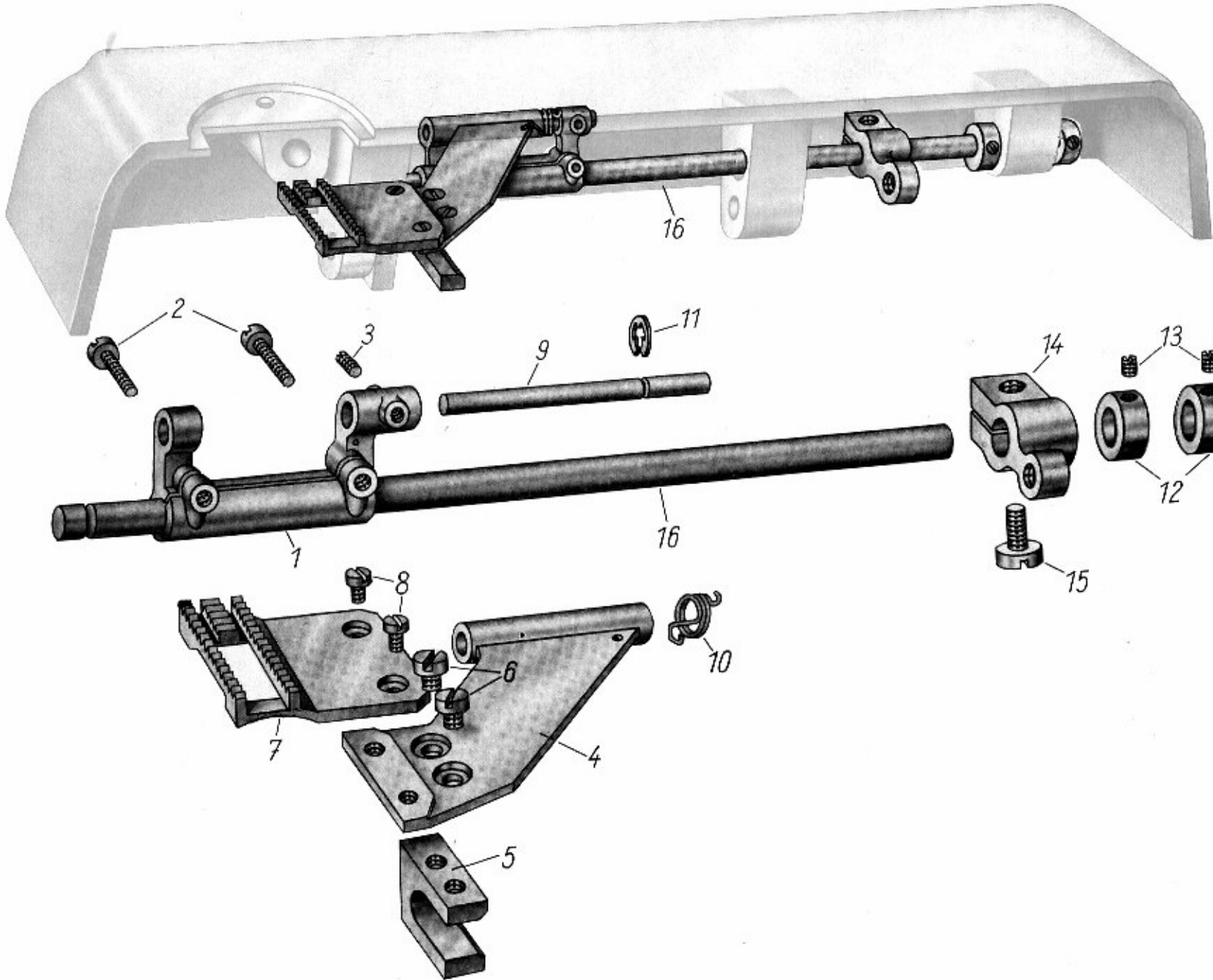
Transporteur-Schubantrieb

8016/11

8016 22

8016 33

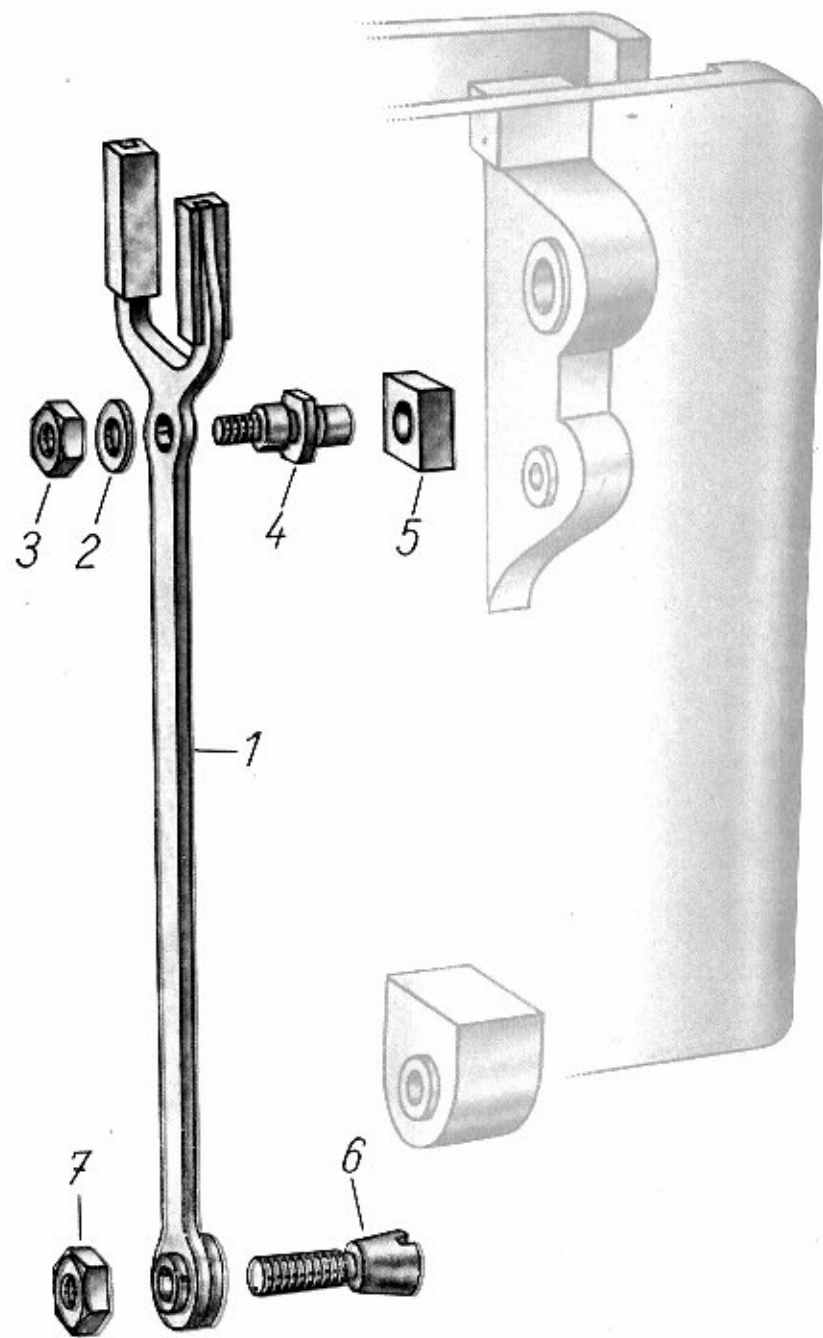
Nr.	Bestell-Nr.	Benennung
1	12 1203	Transporteur-Schubkurbel
2	480 o	Zylinderschraube M 4 × 15 TGL 0-84
3	472 mo	Gewindestift M 4 × 4 TGL 0-551
4	12 1204	Transporteurträger
5	12 1205	Trägergabel
6	497 o	Zylinderschraube M 4 × 4 TGL 0-84
7	12 1206	Transporteur
8	89 o	Zylinderschraube M 3 × 6 TGL 0-84
9	12 1207	Trägerscharnierbolzen
10	12 1208	Scharnierbolzen-Drehfeder
11	12 0225	Sicherungsscheibe 4 TGL 0-6799
12	12 1213	Stellring
13	479 mo	Gewindestift
14	12 1211	Zugstangenkurbel
15	33 o	Zylinderschraube M 5 × 12 TGL 0-84
16	12 1212	Transporteur-Schubwelle
	12 1201	Nr. 1 – 11
		Verschleißteile
10	12 1208	Scharnierbolzen-Drehfeder
11	12 0225	Sicherungsscheibe 4 TGL 0-6799



Tafel 18:
Übertragungsgabel

8016/11
8016/22
8016/33

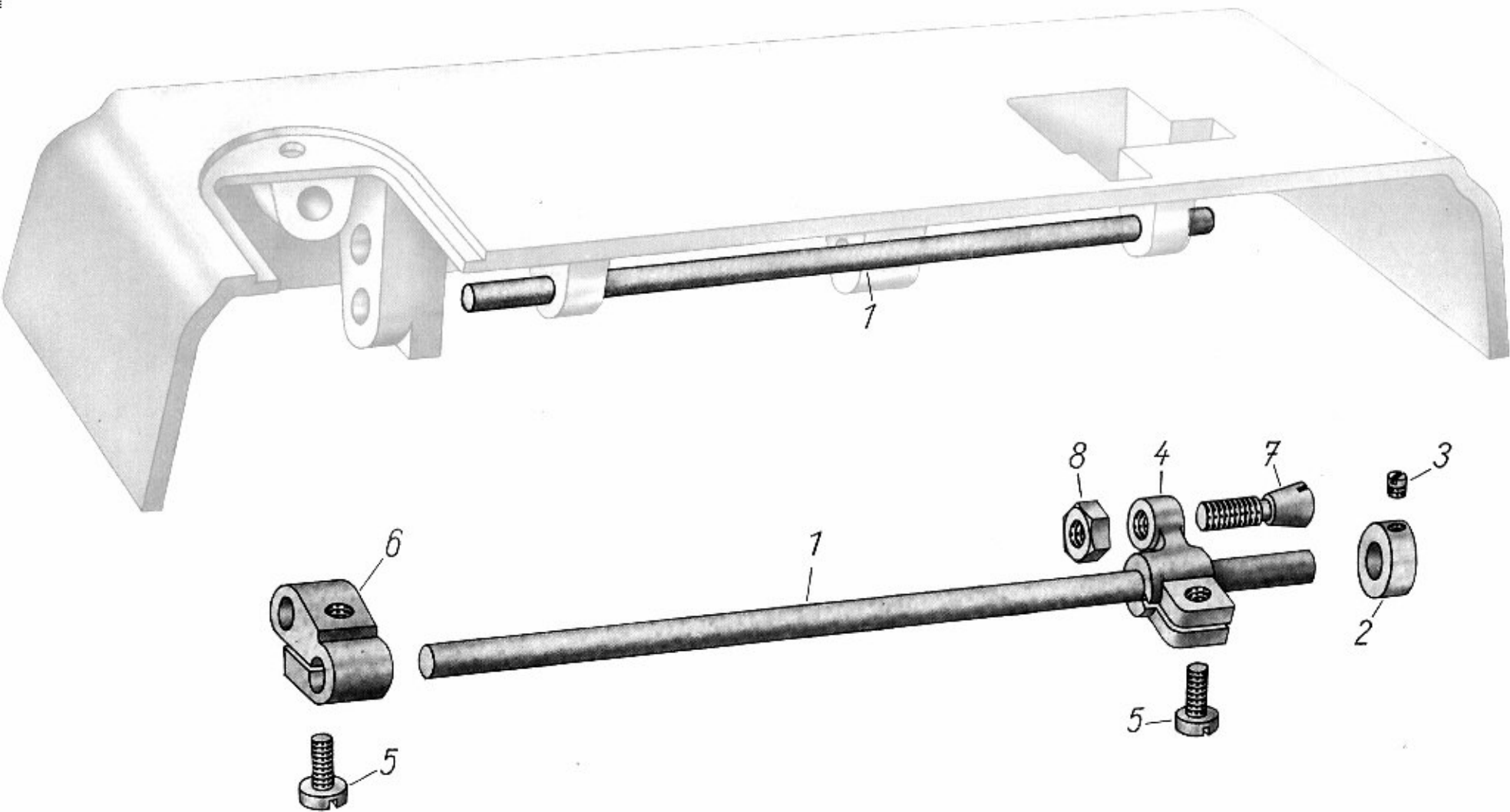
Nr.	Bestell-Nr.	Benennung
1	12 1308	Transporteur-Gabel
2	8801 0822	Scheibe 6,4 DIN 433
3	2346 o	Sechskantmutter B M 5 DIN 439
4	12 1309	Kulissen-Lagerbolzen
5	12 1305	Kulissenstein
6	502 mo	Gabelscharnierschraube
7	2304 o	Sechskantmutter
	12 1306	Nr. 1 — 5



Tafel 19:
Transporteur-Hubantrieb

8016/11
8016 22
8016 33

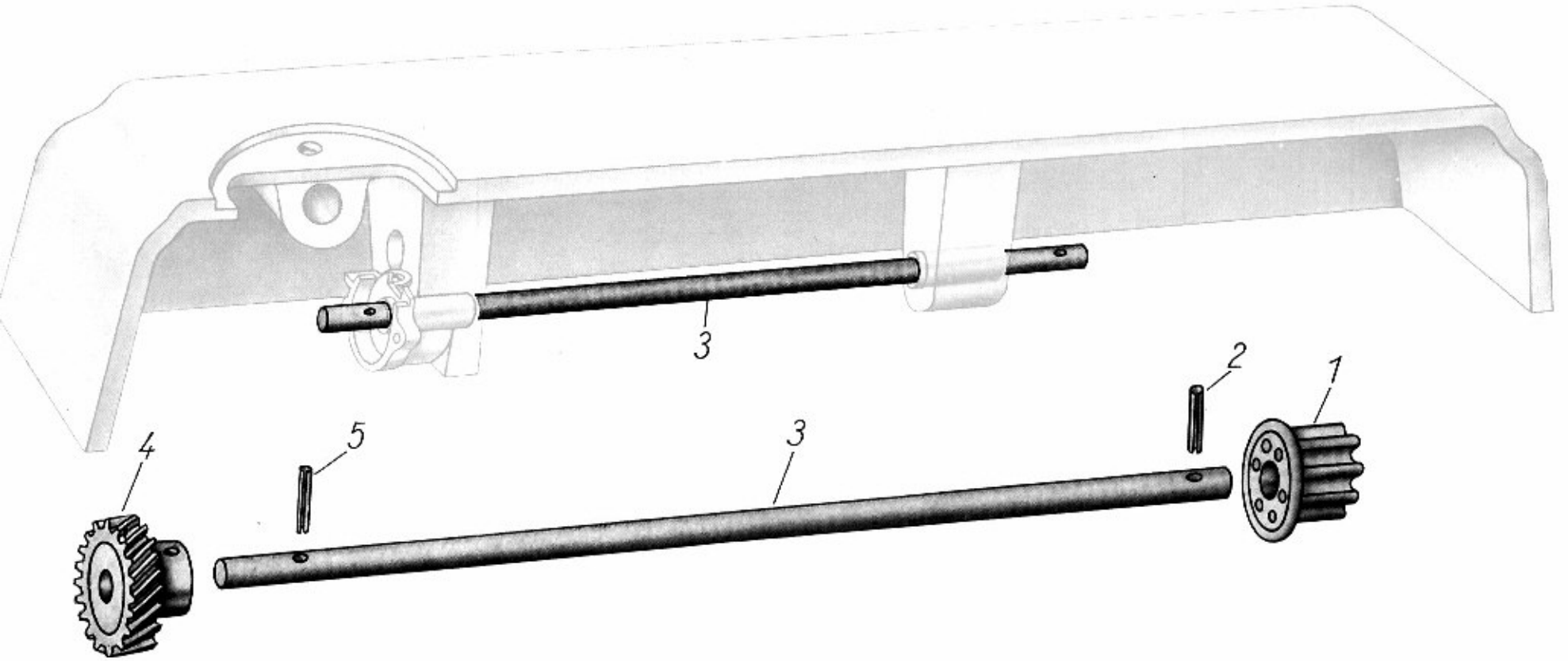
Nr.	Bestell-Nr.	Benennung
1	12 1401	Transporteur-Hubwelle
2	12 1213	Stellring
3	479 mo	Gewindestift
4	12 1211	Zugstangenkurbel
5	33 o	Zylinderschraube M 5 × 12 TGL 0-84
6	12 1406	Transporteur-Hubkurbel
7	502 mo	Konusschraube
8	2304 o	Sechskantmutter



Tafel 20:
Greiferantrieb

8016/11
8016/22
8016/33

Nr.	Bestell-Nr.	Benennung
1	12 1501	Gurtrolle
2	2784	Federstift 3 × 14 DIN 1481
3	12 1503	Greiferantriebswelle
4	12 1504	Greiferantriebsrad
5	2771	Federstift 3 × 16 DIN 1481

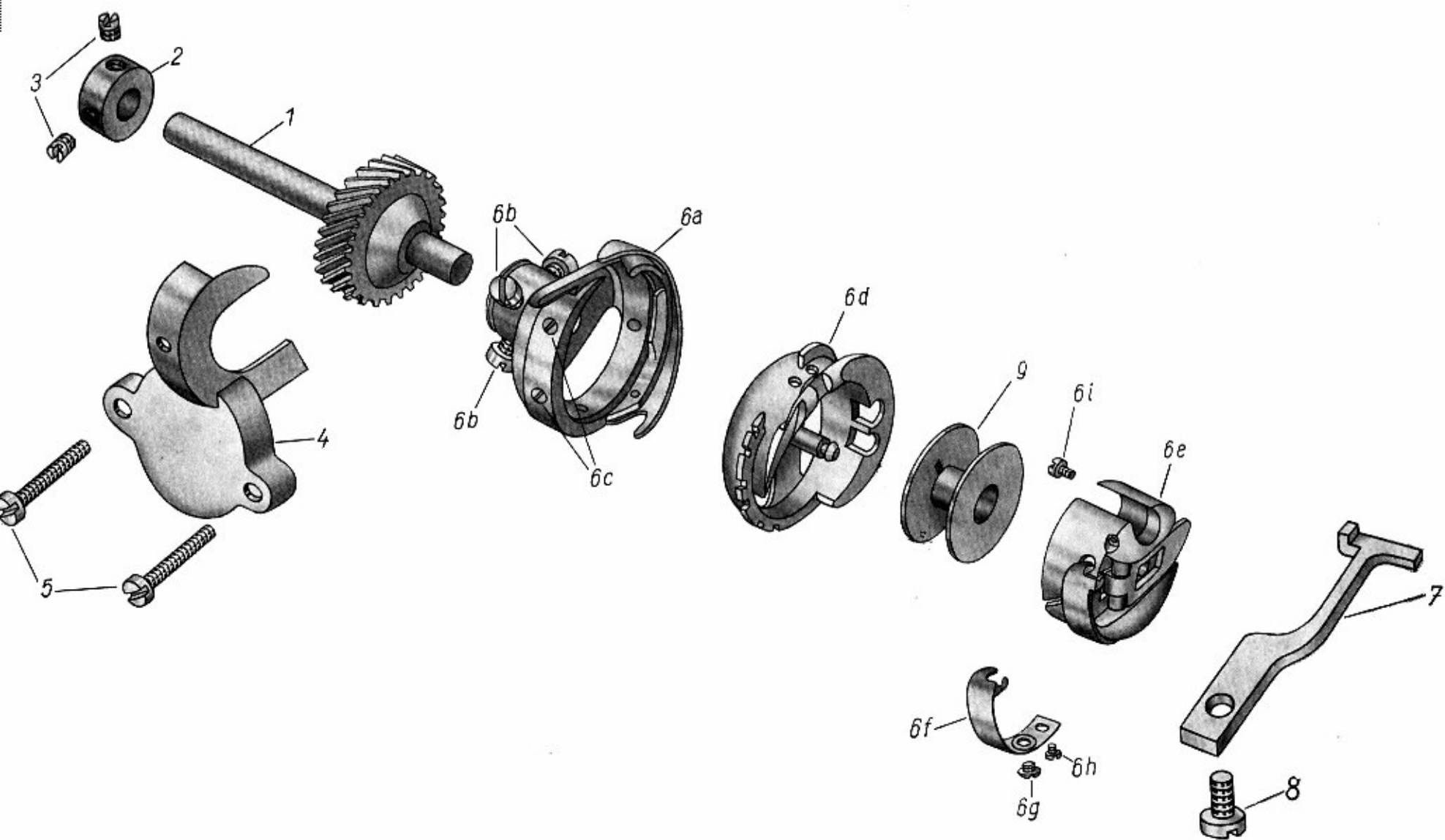


Tafel 21:
Stichbilde-Einrichtung

8016/11
8016/22
8016/33

Nr.	Bestell-Nr.	Benennung
1	12 1601	Greiferwelle
2	12 1605	Stellring
3	479 mo	Gewindestift
4	12 1606	Zahnradkappe, vorn
5	585 o	Linsenschraube M 3 × 15 TGL 0-85
6	8332 39/46	Greifer, komplett
6a	8332	Greiferkörper
6b	1253	Greiferbefestigungsschraube
6c	1367	Greifergegenspitzeschraube
6d	8339	Kapselträger
6e	8346	Kapsel, komplett
6f	T 209	Kapselfeder
6g	T 199 1/2	Kapselfederschraube
6h	T 211	Kapselfederbefestigungs- schraube
6i	T 592	Kapsel-Klinken-Hemmschraube
7	19 1608	Spulenhülse-Stellungsfinger
8	485 o	Linsenschraube
9	6843 1/2	Spule

Nr.	Bestell-Nr.	Benennung
		Verschleißteile
6	8332/39/46	Greifer, komplett
6b	1253	Greiferbefestigungsschraube
6c	1367	Greifergegenspitzeschraube
6d	8339	Kapselträger
6e	8346	Kapsel, komplett
6f	T 209	Kapselfeder
6g	T 199 1/2	Kapselfederschraube
6h	T 211	Kapselfederbefestigungs- schraube
6i	T 592	Kapsel-Klinken-Hemmschraube
9	6843 1/2	Spule

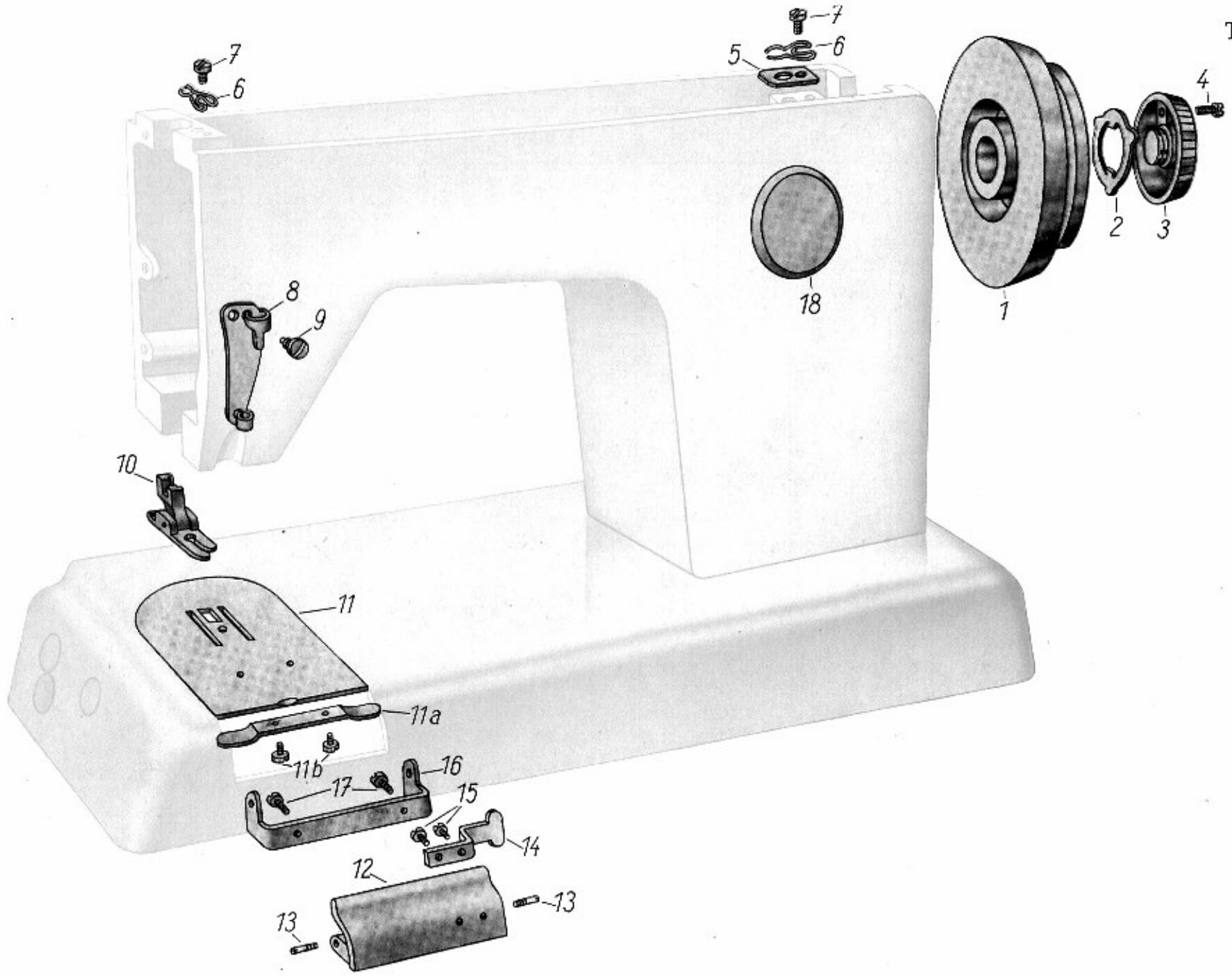


Tafel 22:

Verschlußteile

8016/11

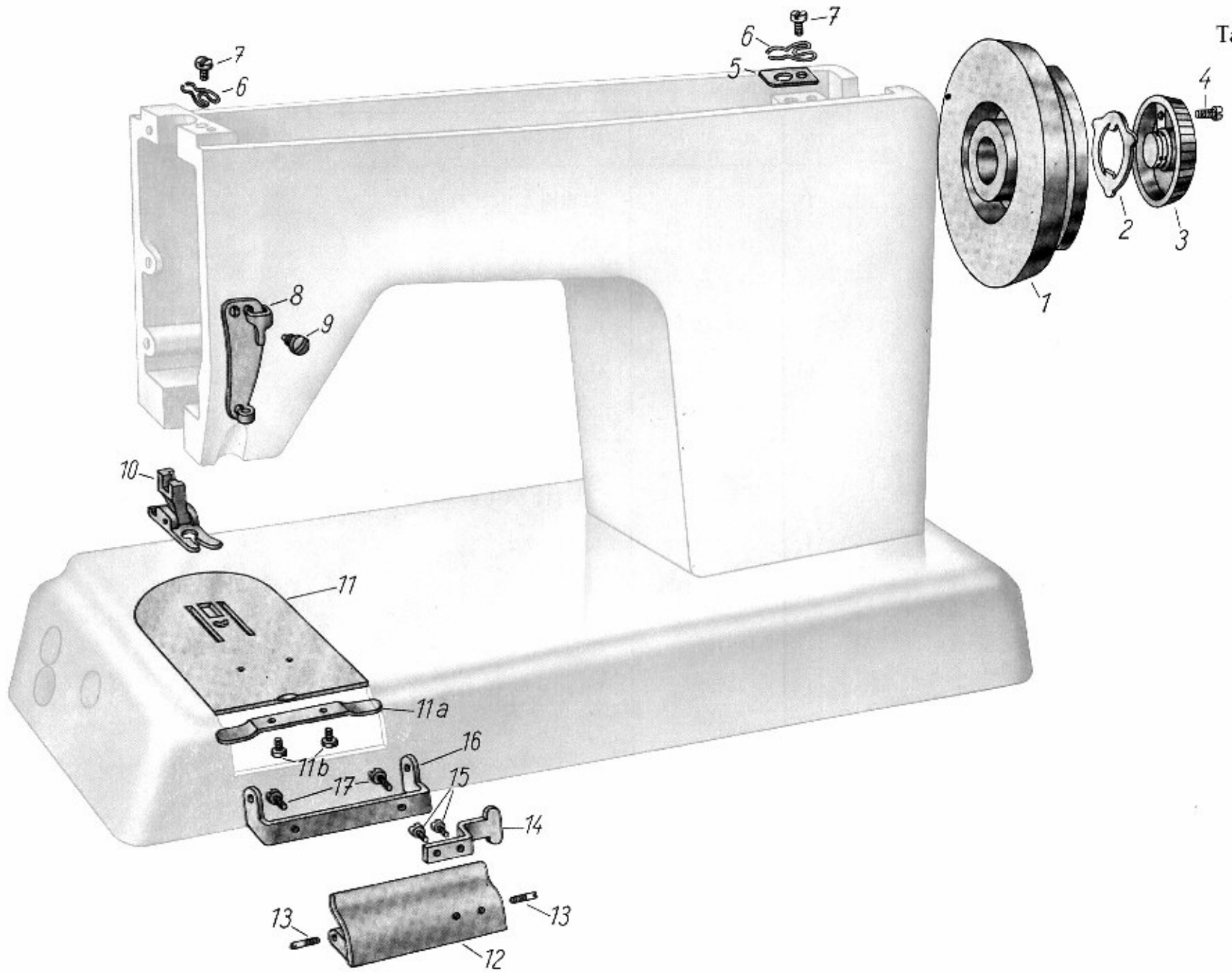
Nr.	Bestell-Nr.	Benennung
1	19 1701	Handrad
2	12 1702	Friktionsscheibe
3	12 1703	Handradschraube
4	41 b	Hemmschraube
5	12 1705	Zentrierblech
6	12 1706	Zentrierfeder
7	143 o	Zylinderschraube M 4 × 6 TGL 0-84
8	12 1707	Fadenführung
9	496 i	Schraube
10	511 TGL 45-12621	Geradstich-Gelenkfuß
	18 1711	Stichplatte, komplett
11	18 1712	Stichplatte
11a	19 1715	Feder
11b	592	Linsenschraube M 2,6 × 3 TGL 0-85
12	19 1729	Verschlußklappe
13	529 o	Schaftschraube M 4 × 10 TGL 0-427
14	19 1730	Rastfeder
15	90 o	Linsenschraube M 3 × 4 TGL 0-85
16	19 1731	Scharnierblech
17	473 o	Linsenschraube M 4 × 10 TGL 0-85
18	14 1728	Abdeckplatte
		Verschleißteile
4	41 b	Hemmschraube
11	18 1712	Stichplatte



Tafel 23:
Verschlußteile

8016/22
8016/33

Nr.	Bestell-Nr.	Benennung
1	19 1701	Handrad
2	12 1702	Friktionsscheibe
3	12 1703	Handradschraube
4	41 b	Hemmschraube
5	12 1705	Zentrierblech
6	12 1706	Zentrierfeder
7	143 o	Zylinderschraube M 4 × 6 TGL 0-84
8	12 1707	Fadenführung
9	496 i	Schraube
10	531 TGL 45-12621	Zickzack-Gelenkfuß
	19 1711	Stichplatte, komplett
11	19 1712	Stichplatte
11a	19 1715	Feder
11b	592	Linsenschraube
12	19 1729	Verschlußklappe
13	529 o	Schaftschraube M 4 × 10 TGL 0-427
14	19 1730	Rastfeder
15	90 o	Linsenschraube M 3 × 4 TGL 0-85
16	19 1731	Scharnierblech
17	473 o	Linsenschraube M 4 × 10 TGL 0-85
		Verschleißteile
4	41 b	Hemmschraube
11	19 1712	Stichplatte



Tafel 24:

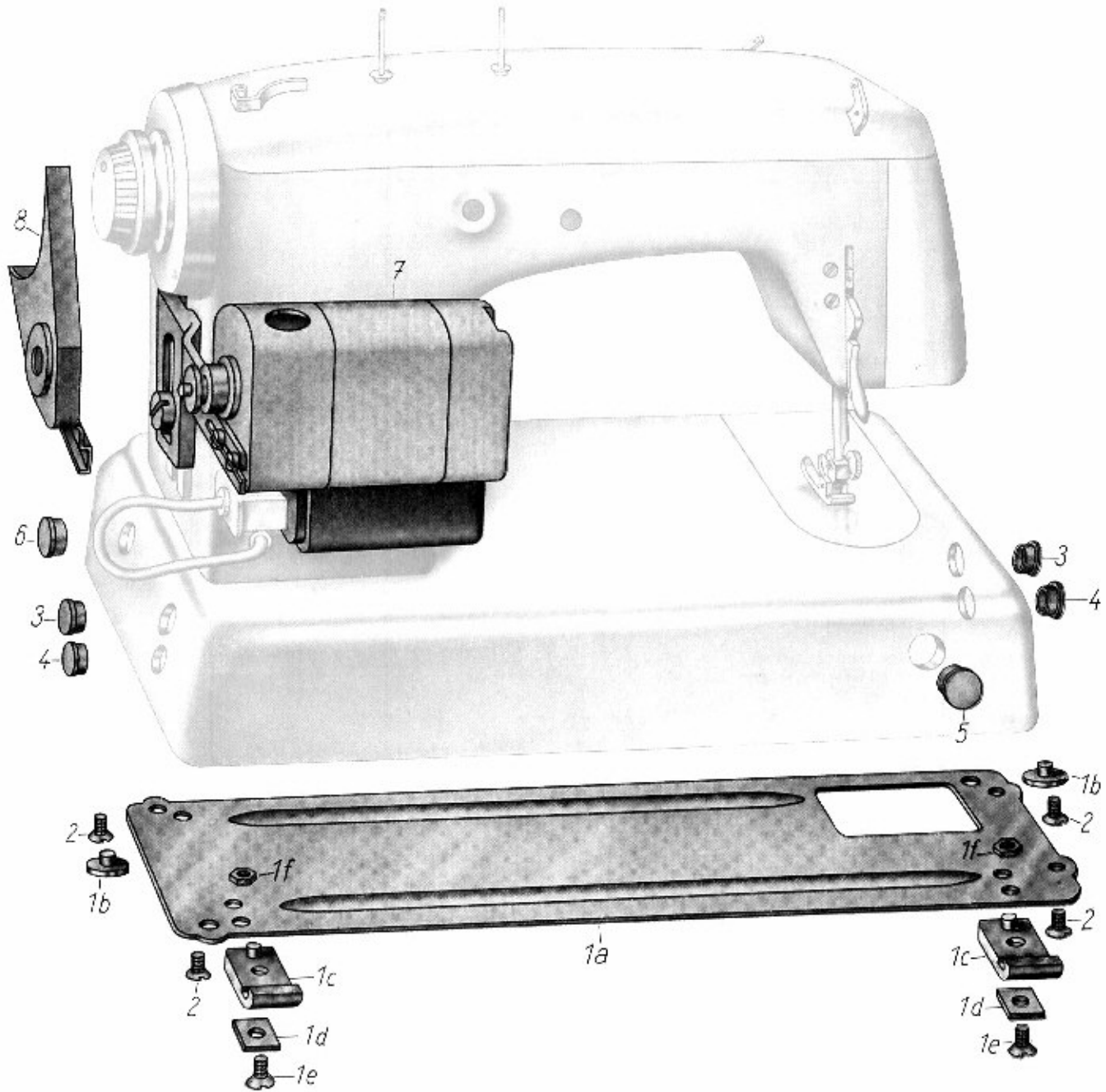
8016/11

Verschlußteile

8016/22

8016/33

Nr.	Bestell-Nr.	Benennung
1	19 1741	Abdeckplatte
1a	19 1742	Abdeckplatte
1b	19 1745	Gummifuß
1c	19 1746	Gummifuß
1d	19 1747	Gummifuß-Platte
1e	492 o	Senkschraube A M 3 × 8 TGL 0-63
1f	2308 o	Sechskantmutter B M 3 TGL 0-439
2	489 o	Linsenschraube A M 4 × 12 TGL 0-85
3	19 1737	Stöpsel
4	19 1738	Stöpsel
5	19 1739	Stöpsel
6	19 1740	Stöpsel
7		Motor
8	12 1724	Riemenschutz

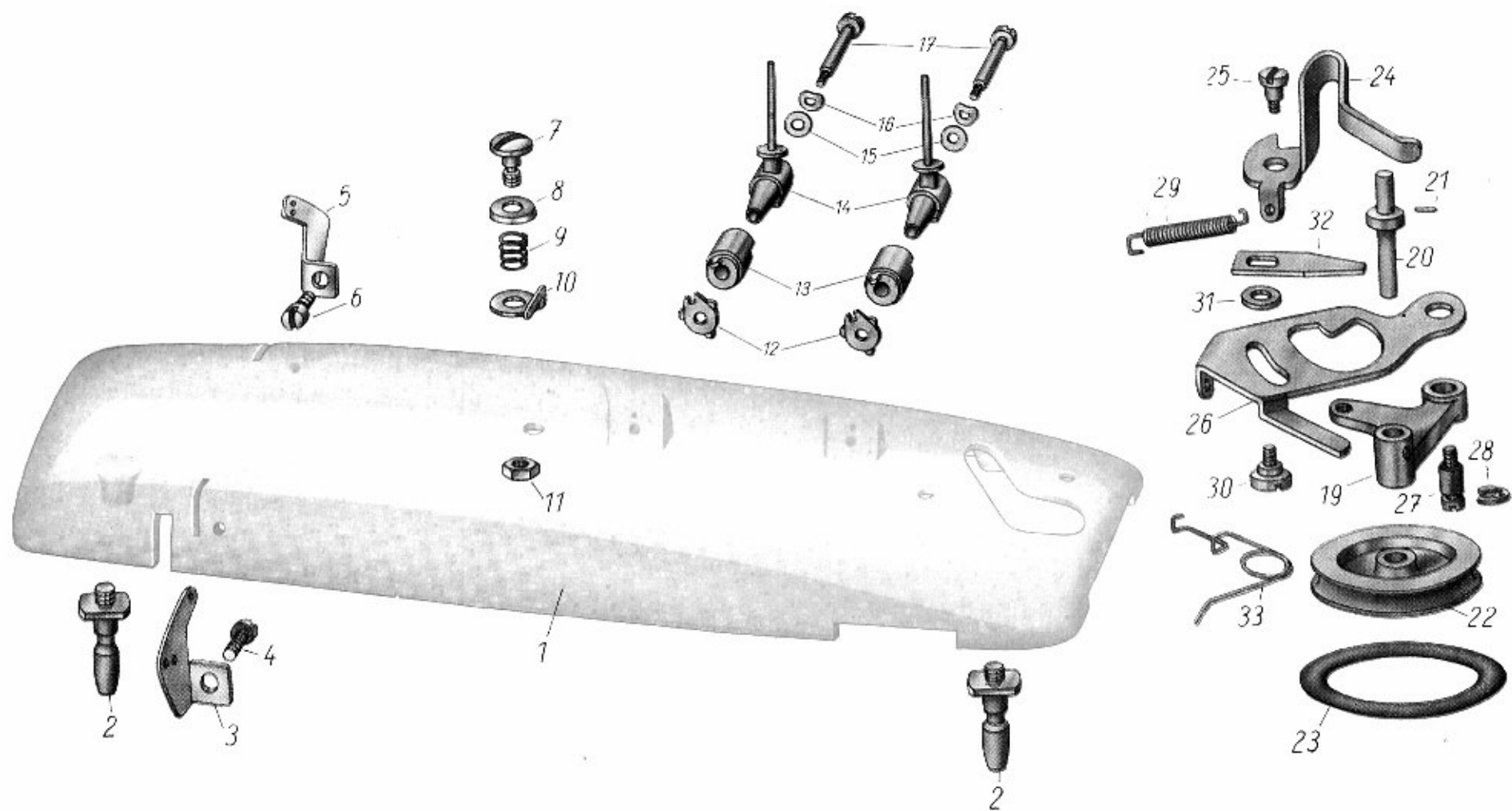


Tafel 25:
Armdeckel

3016 11
3016 22

Nr.	Bestell-Nr.	Benennung
1	12 1834	Armdeckel
2	12 1802	Druckstift
3	12 1804	Fadenführung, vorn
4	478 o	Linsenschraube M 4 × 5 TGL 0-85
5	12 1805	Fadenführung, hinten
6	5 o	Zylinderschraube M 4 × 8 TGL 0-84
7	12 1806	Vorspannschraube
8	12 1807	Vorspannscheibe
9	12 1808	Vorspannfeder
10	12 1831	Vorspannführung
11	2345 o	Sechskantmutter B M 4 DIN 439
12	12 1838	Arretierscheibe
13	12 1839	Garnrollenhalter-Gegenstück
14	12 1840	Garnrollenstift-Halter
15	12 1843	Scheibe
16	12 1844	Federscheibe
17	12 1845	Garnrollenhalter-Schulter- schraube
19	12 1822	Spulerarm
20	12 1823	Spulerspindel
21	2733	Kerbstift

Nr.	Bestell-Nr.	Benennung
22	12 1824	Spulerrad
23	12 1825	Spulerrad-Gummiring
24	12 1826	Spuler-Auslöschebel
25	12 1827	Schulter-schraube
26	12 1835	Spulerrahmen
27	12 1829	Spulerarm-Bolzen
28	12 0509	Sicherungsscheibe 5 TGL 0-6799
29	12 1830	Spulerrfeder
30	477 o	Linsenschraube
31	12 1832	Scheibe 4,3 TGL 0-433
32	12 1836	Spuleranschlag
33	12 1837	Drehfeder
Verschleißteile		
9	12 1808	Vorspannfeder
19	12 1822	Spulerarm
23	12 1825	Spulerrad-Gummiring
28	12 0509	Sicherungsscheibe 5 TGL 0-6799



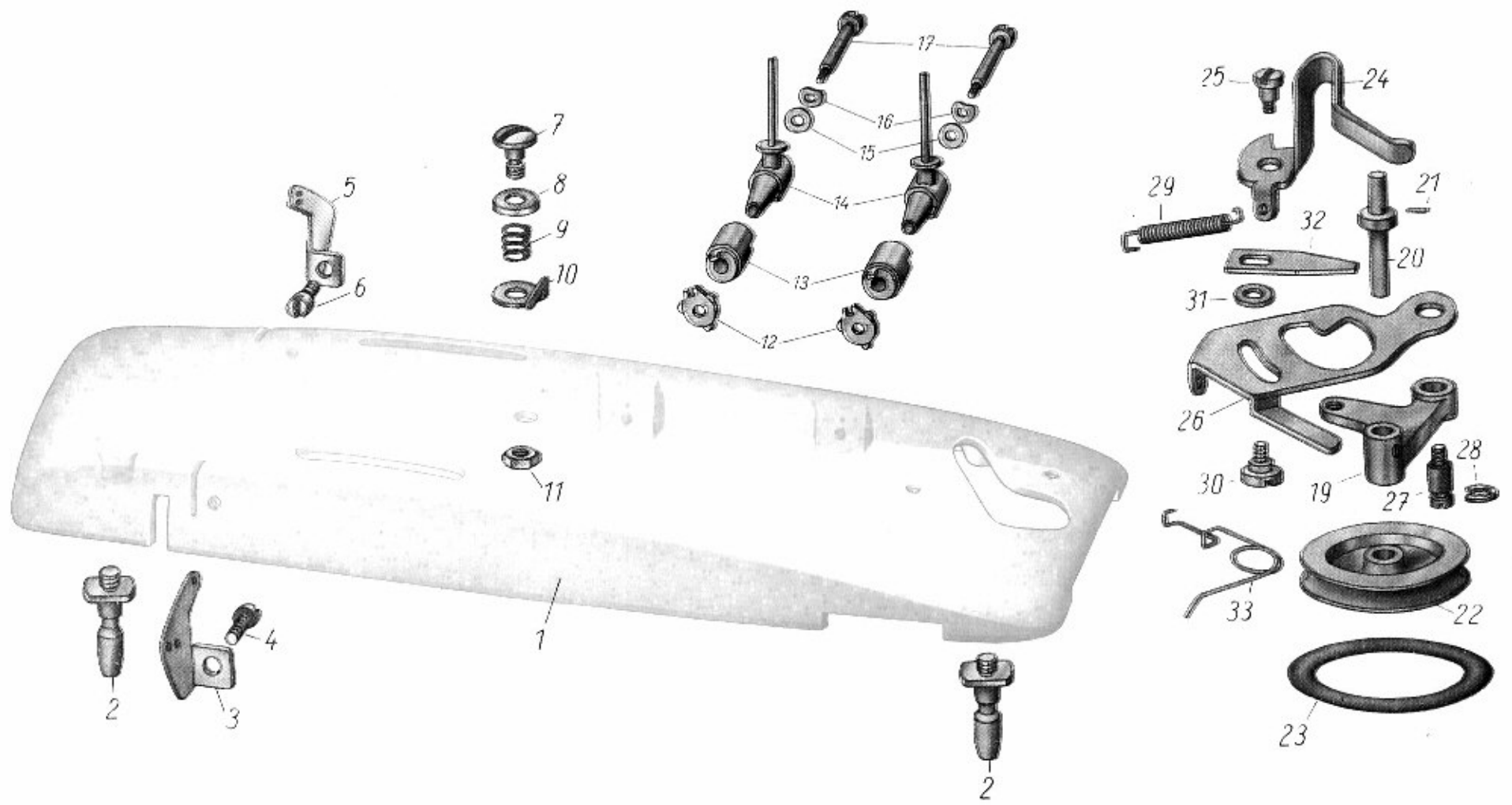
Tafel 26:

Armdeckel

8016 33

Nr.	Bestell-Nr.	Benennung
1	13 1834	Armdeckel
2	12 1802	Druckstift
3	12 1804	Fadenführung, vorn
4	478 o	Linsenschraube M 4 × 5 TGL 0-85
5	12 1805	Fadenführung, hinten
6	5 o	Zylinderschraube
7	12 1806	Vorspannschraube
8	12 1807	Vorspannscheibe
9	12 1808	Vorspannfeder
10	12 1831	Vorspannführung
11	2345 o	Sechskantmutter B M 4 DIN 439
12	12 1838	Arretierscheibe
13	12 1839	Garnrollenhalter-Gegenstück
14	12 1840	Garnrollenstift-Halter
15	12 1843	Scheibe
16	12 1844	Federscheibe
17	12 1845	Garnrollenhalter-Schulter- schraube
19	12 1822	Spulerarm
20	12 1823	Spulerspindel
21	2733	Kerbstift

Nr.	Bestell-Nr.	Benennung
22	12 1834	Spulerrad
23	12 1825	Spulerrad-Gummiring
24	12 1826	Spuler-Auslöschebel
25	12 1827	Schulter-schraube
26	12 1835	Spulerrahmen
27	12 1829	Spulerarm-Boizen
28	12 0509	Sicherungsscheibe 5 TGL 0-6799
29	12 1830	Spulerrfeder
30	477 o	Linsenschraube
31	12 1832	Scheibe 4,3 TGL 0-433
32	12 1836	Spuleranschlag
33	12 1837	Drehfeder
		Verschleißteile
9	12 1808	Vorspannfeder
19	12 1822	Spulerarm
23	12 1825	Spulerrad-Gummiring
28	12 0509	Sicherungsscheibe 5 TGL 0-6799

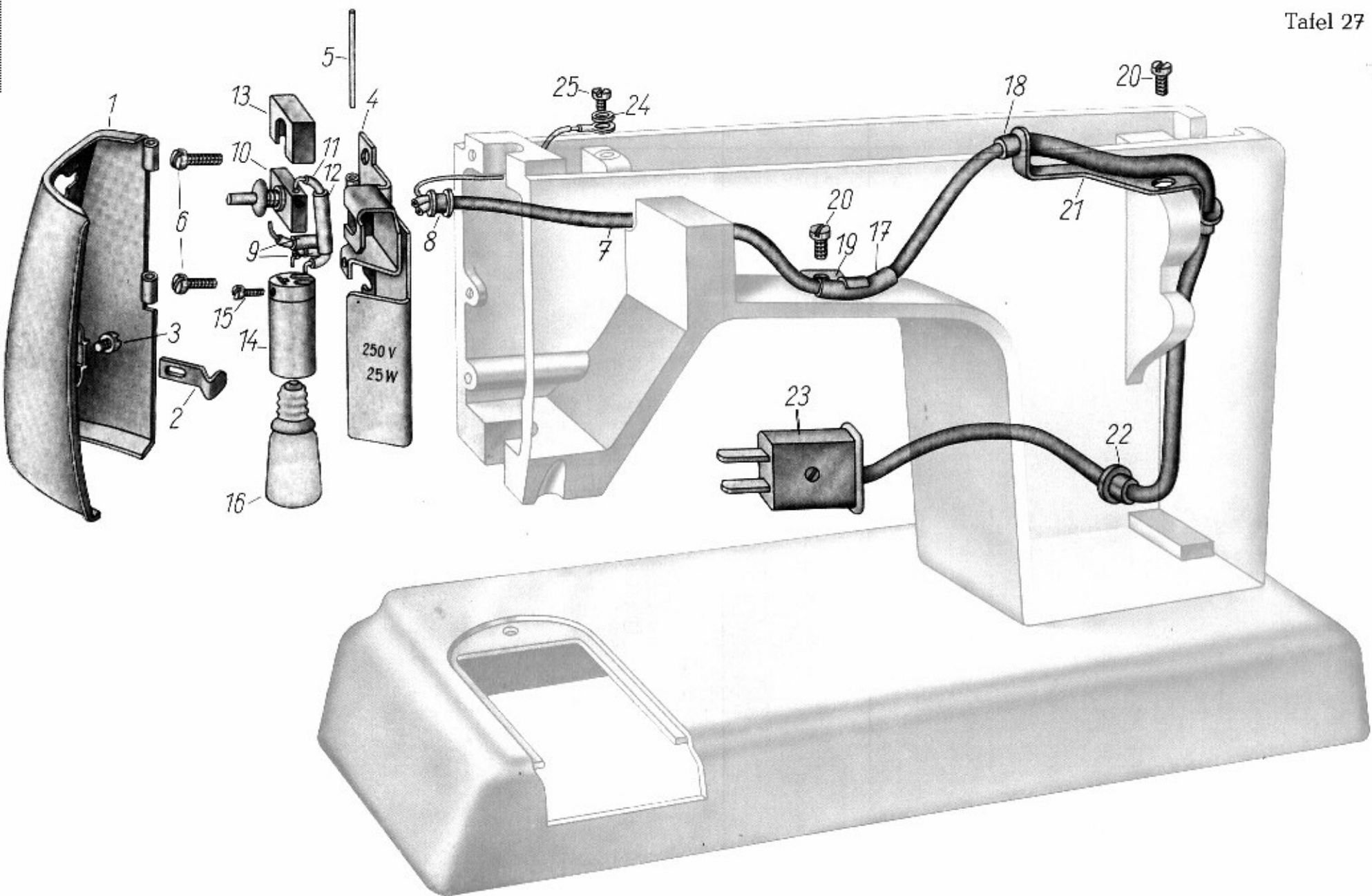


Tafel 27:
Nählicht

8016/11
8016/22
8016/33

Nr.	Bestell-Nr.	Benennung
1	12 1903	Frontplatte
2	12 1721	Frontplatte-Feder
3	90 o	Linsenschraube M 3 × 4 TGL 0-85
4	12 1905	Frontplatte-Scharnier
5	2774	Scharnierstift
6	536 o	Linsenschraube M 4 × 5 TGL 0-920
7	12 1925	Nählichtkabel
8	12 1910	Kabelmuffe
9	12 1911	Schutzschlauch
10	12 1912	Druckknopfschalter
11	12 1913	Verbindungskabel
12	12 1931	Schutzschlauch
13	12 1914	Berührungsschlauch
14	12 1915	Nählichtfassung
15	487 o	Linsenschraube M 3 × 6 TGL 0-920
16	35 00 122	Glühbirne (220 V)
17	12 1916	Schutzschlauch

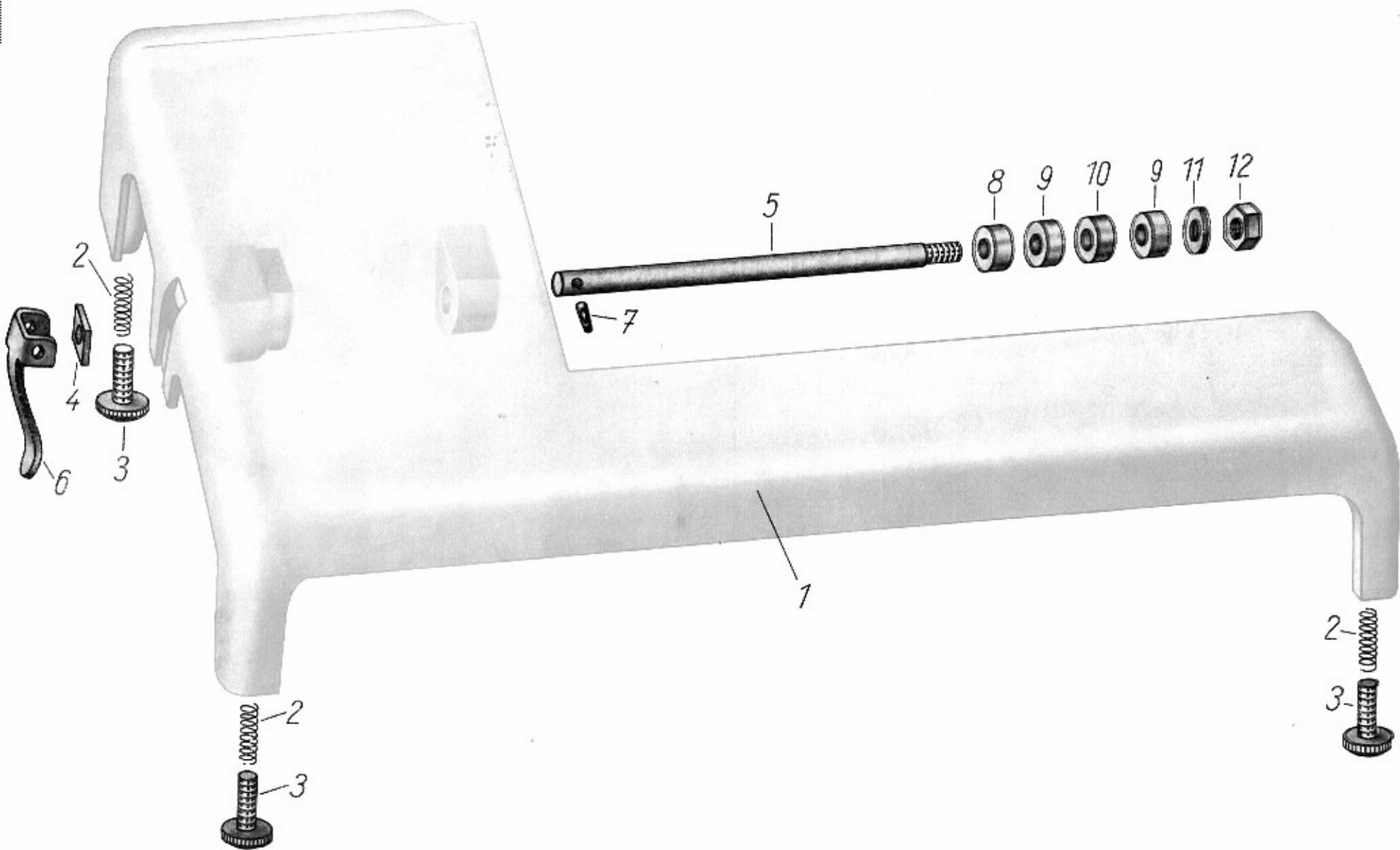
Nr.	Bestell-Nr.	Benennung
18	12 1917	Schutzschlauch
19	12 1918	Kabelschelle
20	143 o	Zylinderschraube
21	12 1919	Kabelschelle
22	12 1920	Kabelmuffe
23	19 1922	Flachstecker
24	12 1832	Scheibe 4,3 TGL 0-433
25	501 b	Erdungsschraube
		Verschleißteile
10	12 1912	Druckknopfschalter



Tafel 28:
Anschietisch

8016/11
8016/22
8016/33

Nr.	Bestell-Nr.	Benennung
1	19 2101	Anschietisch
2	19 2102	Gummipuffer
3	19 2104	Spannwelle
4	19 2105	Spannbügel
5	2778	Kerbstift 3 × 12 TGL 0-1475
6	19 2106	Gummiring
7	19 2107	Distanzscheibe
8	19 2108	Distanzscheibe
9	19 2109	Zwischenscheibe
10	19 2110	Deckplatte
11	2347	Sechskantmutter M 8 DIN 985

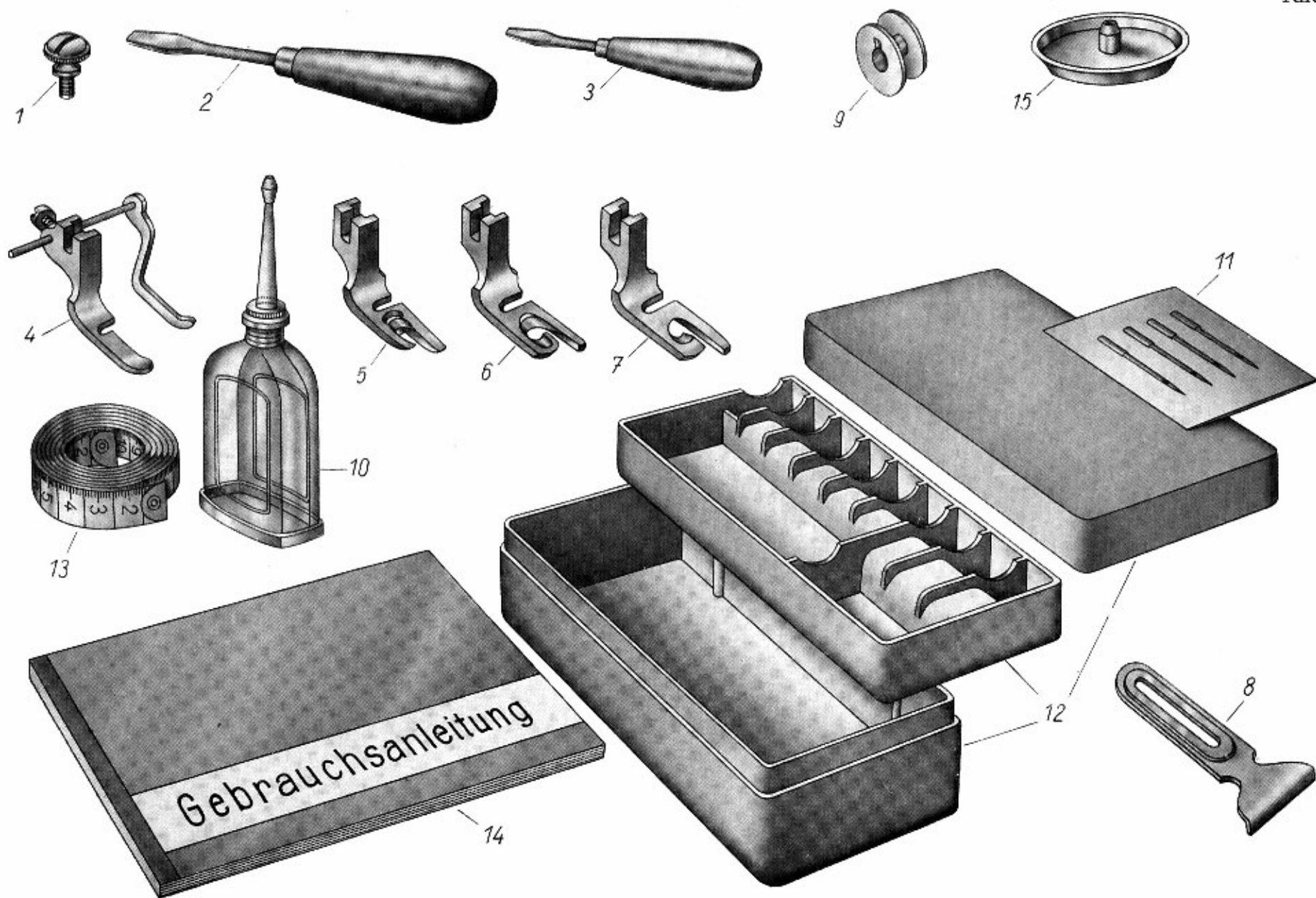


Tafel 29:

Zubehör

8016 11

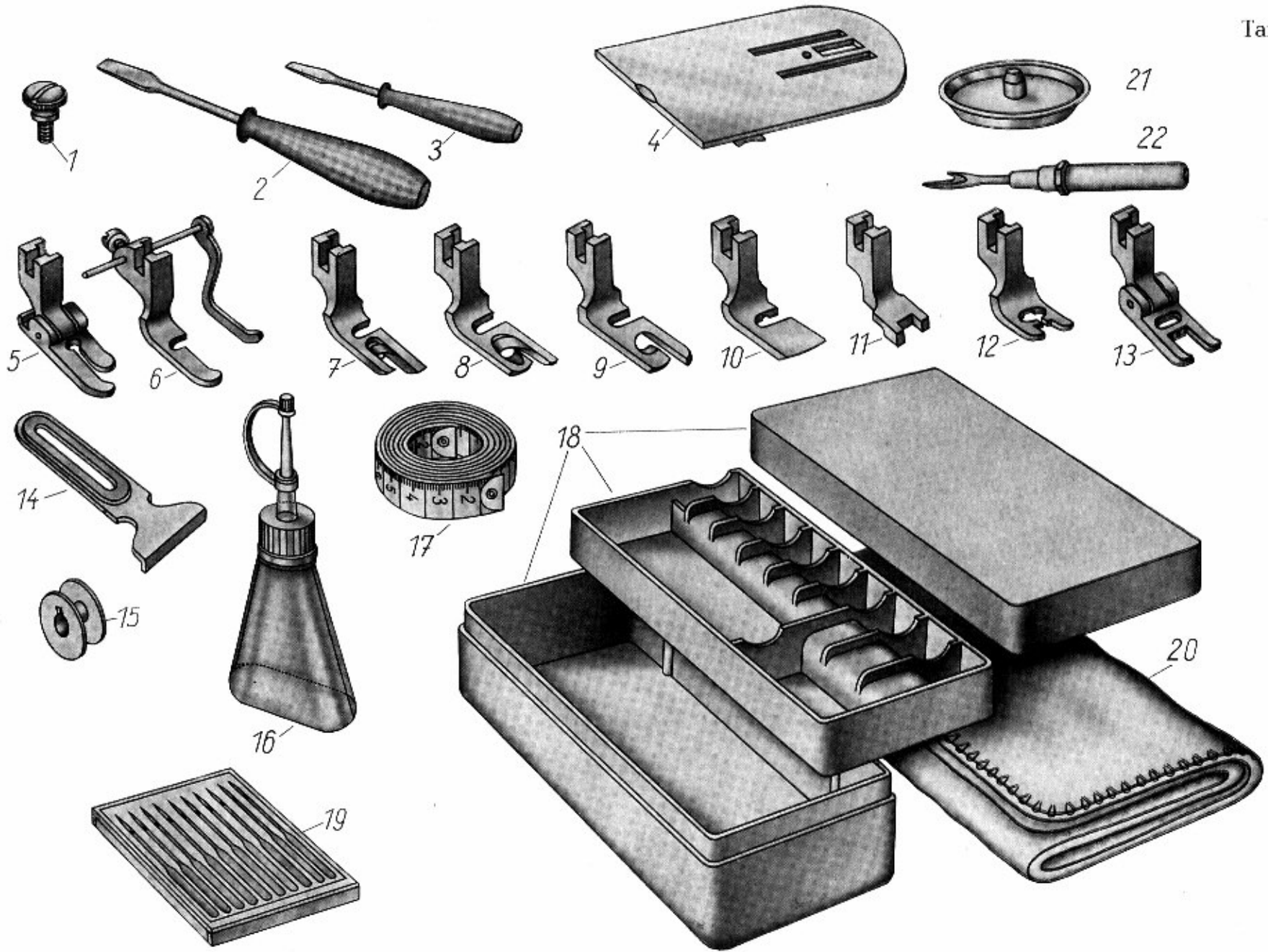
Nr.	Bestell-Nr.	Benennung
1	203 h	Apparate-Befestigungsschraube
2	12 2302	Schraubenzieher, groß
3	12 2303	Schraubenzieher, klein
4	181 TGL45-12621	Kantenfuß
5	091 TGL45-12621	Schmalsaumfuß
6	111 TGL45-12621	Breitsaumfuß
7	071 TGL45-12621	Kappfuß
8	A TGL45-12615	Lineal
9	6843 $\frac{1}{2}$	Spule
10	12 2312	Ölkanne
11	12 2313	Sortiment Nadeln, System 705 H
12	12 2314	Apparatekasten
13	12 2315	Meterbandmaß
14		Gebrauchsanleitung
15	12 2322	Garnrollenuntersatz



Tafel 30:
Zubehör

8016/22
8016/33

Nr.	Bestell-Nr.	Benennung
1	203 h	Apparate-Befestigungsschraube
2	12 2302	Schraubenzieher, groß
3	12 2303	Schraubenzieher, klein
4	18 1711	Stichplatte
5	511 TGL45-12621	Geradstich-Gelenkfuß
6	182 TGL45-12621	Kantenfuß
7	091 TGL45-12621	Schmalsaumfuß
8	111 TGL45-12621	Breitsaumfuß
9	071 TGL45-12621	Kappfuß
10	301 TGL45-12621	Schnurnähfuß
11	291 TGL45-12621	Knopfannähfuß
12	271 TGL45-12621	Knopflochfuß
13	551 TGL45-12621	Ziernahtfuß
14	A TGL45-12615	Lineal
15	6843 1/2	Spule
16	12 2312	Ölkanne
17	12 2315	Meterbandmaß
18	12 2314	Apparatekasten
19	12 2313	Nadel-Sortiment, System 705 H
20		Staubtuch
21	12 2322	Garnrollenuntersatz
22	M 5	Nahttrenner



Justieranleitung

Инструкция по юстировке

Adjusting Instructions

Indications pour l'ajustage

Instrucción para el ajustado

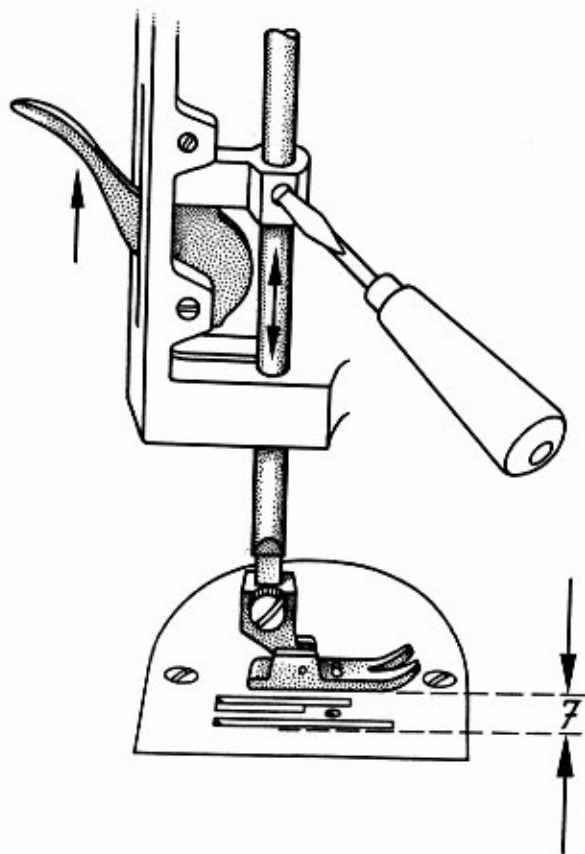
Tafel 1 Presserfußhöhe

Таблица 1 Положение лапки по высоте

Table 1 Height of the presser foot

Tableau 1 Hauteur du pied du presseur

Lamina 1 Cómo ajustar la altura del prensatelas



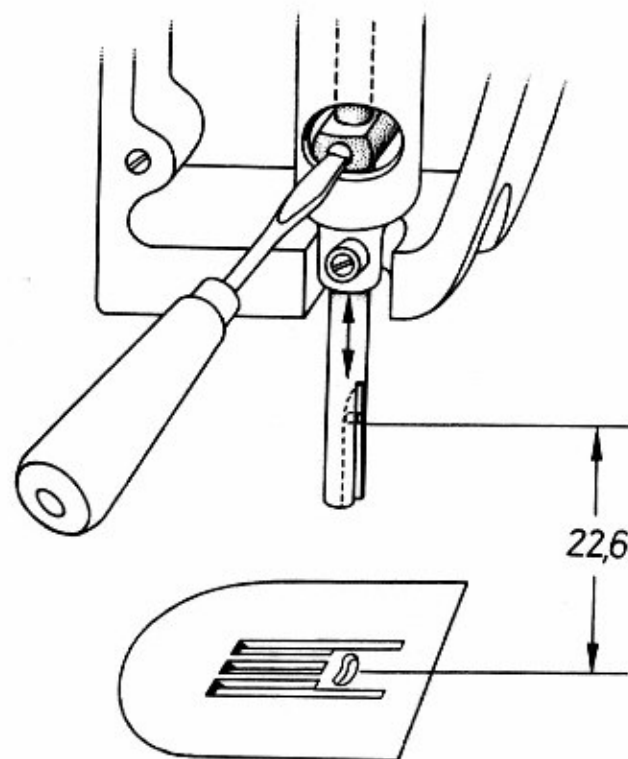
Tafel 2 Nadelstangenhöhe

Таблица 2 Положение игловедущей штанги по высоте

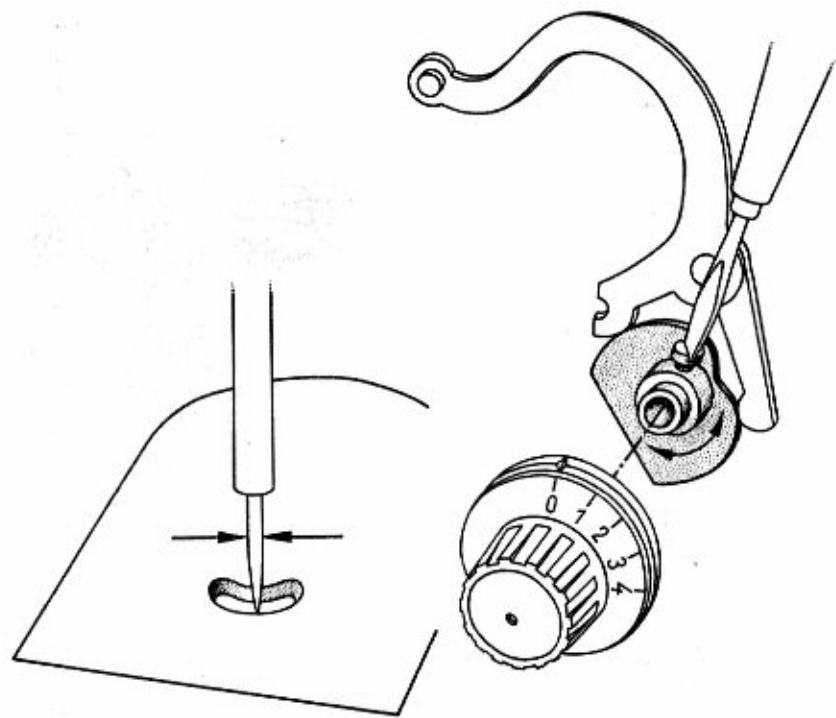
Table 2 Height of the needle bar

Tableau 2 Hauteur de la tige du porte-aiguille

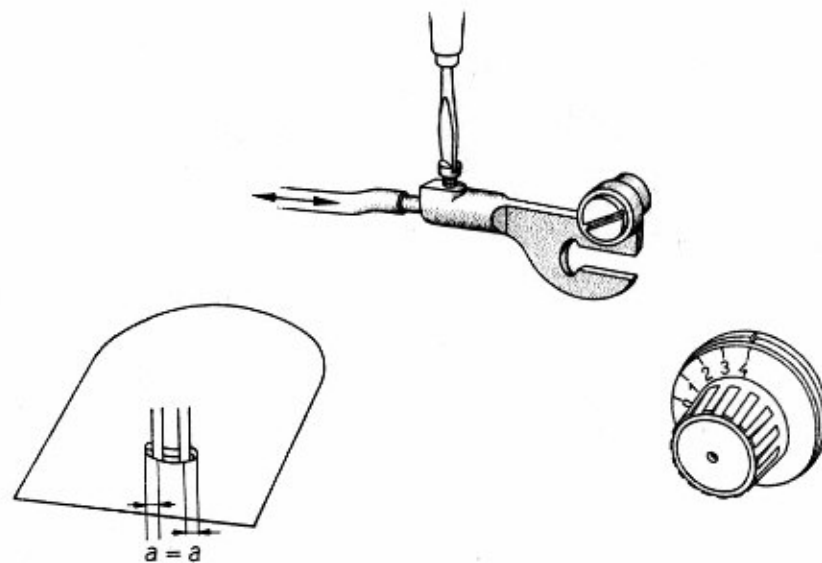
Lamina 2 Cómo ajustar la altura de la barra de la aguja



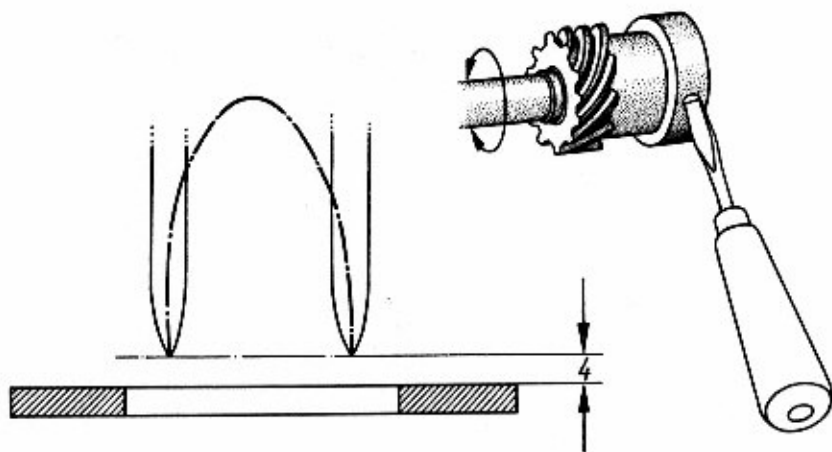
- Tafel 3 Ausschalten der seitlichen Nadelbewegung für gerade Naht
- Таблица 3 Отключение механизма бокового движения иглы при выполнении прямого шва
- Table 3 Disconnection of the lateral needle movement for straight seams
- Tableau 3 Arrêt du mouvement de l'aiguille latéral pour la réalisation d'une couture droite
- Lamina 3 Cómo eliminar el movimiento lateral de la aguja para confeccionar costuras rectas



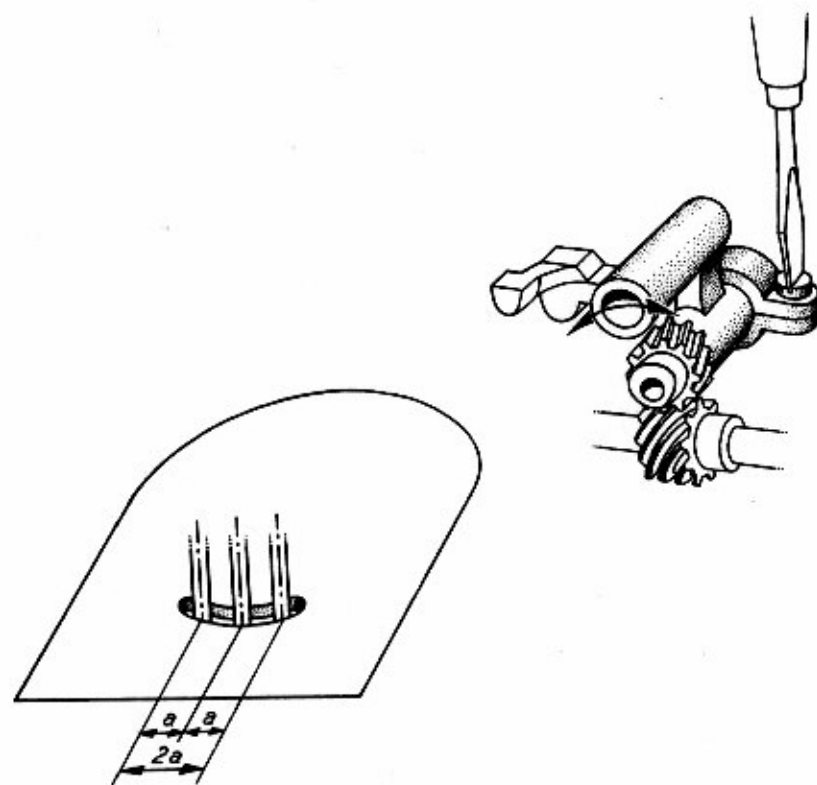
- Tafel 4 Stellung der Nadel im Stichloch bei Zickzack-Breite 4
- Таблица 4 Положение иглы в иглопроходном отверстии при ширине зигзагообразного стежка 4
- Table 4 Position of the needle in the stitching hole at zigzag width 4
- Tableau 4 Position de l'aiguille dans le trou de piqûre par largeur 4 de zigzag
- Lamina 4 Cómo ajustar la posición de la aguja en el agujero para costuras zig-zag de 4



- Tafel 5 Beseitigung von Einstichfehlern
 Таблица 5 Упразднение ошибок при проколе
 Table 5 Elimination of stitching faults
 Tableau 5 Elimination des défauts de piqûre
 Lamina 5 Cómo eliminar irregularidades en la puntada



- Tafel 6 Stellung der Nadel im Stichloch bei Zickzack-Breite 0 und 4
 Таблица 6 Положение иглы в иглопроходном отверстии при ширине зигзагообразного стежка 0 и 4
 Table 6 Position of the needle in the stitching hole at zigzag widths 0 and 4
 Tableau 6 Position de l'aiguille dans le trou de piqûre par largeur 0 et 4 de zigzag
 Lamina 6 Cómo ajustar la posición de la aguja en el agujero para confeccionar costuras en zig-zag de 0 y de 4



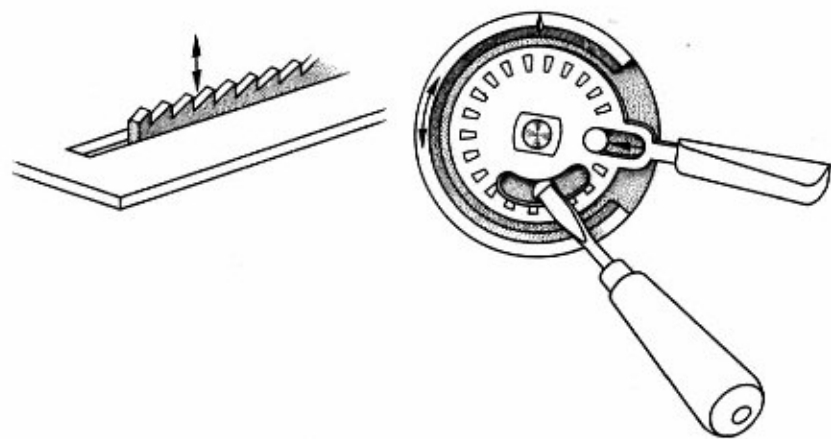
Tafel 7 Ausschalten der Transporteurbewegung bei 0-Stellung

Таблица 7 Отключение механизма движения транспортера в нулевом положении

Table 7 Disconnection of the feeder movement at 0-position

Tableau 7 Arrêt du mouvement du transporteur en position 0

Lamina 7 Cómo eliminar el movimiento del transportador en la posición 0



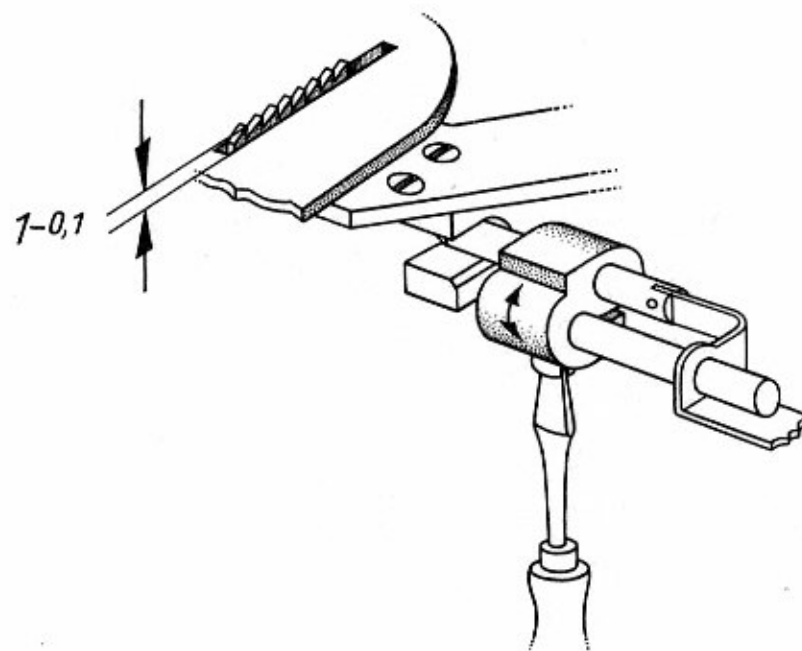
Tafel 8 Transporteurhöhe

Таблица 8 Положение транспортера по высоте

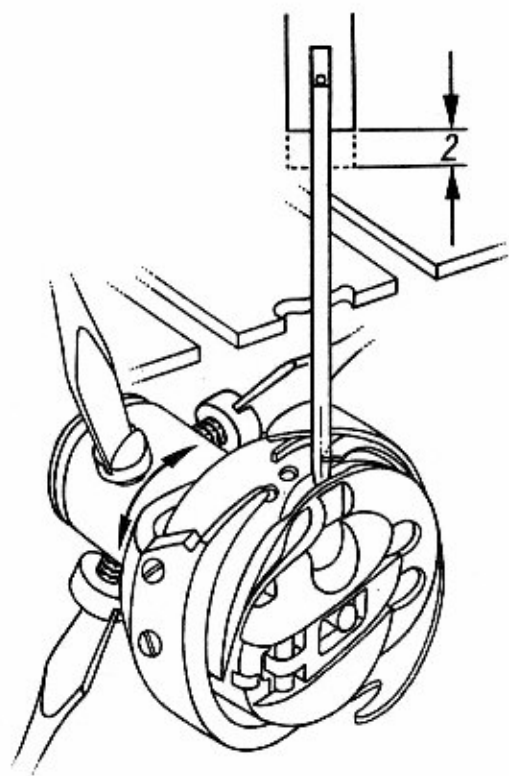
Table 8 Height of the feeder

Tableau 8 Hauteur du transporteur

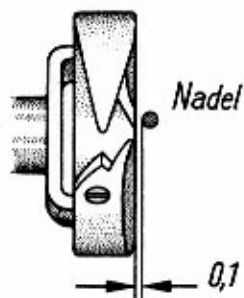
Lamina 8 Cómo ajustar la altura del transportador



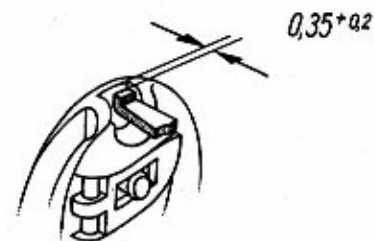
- Tafel 9** Einstellen des Schleifenhubes
Таблица 9 Установка хода на образование петли
Table 9 Adjustment of the loop lift
Tableau 9 Réglage de la course de la boucle
Lamina 9 Cómo ajustar la posición del garfio respecto a la aguja



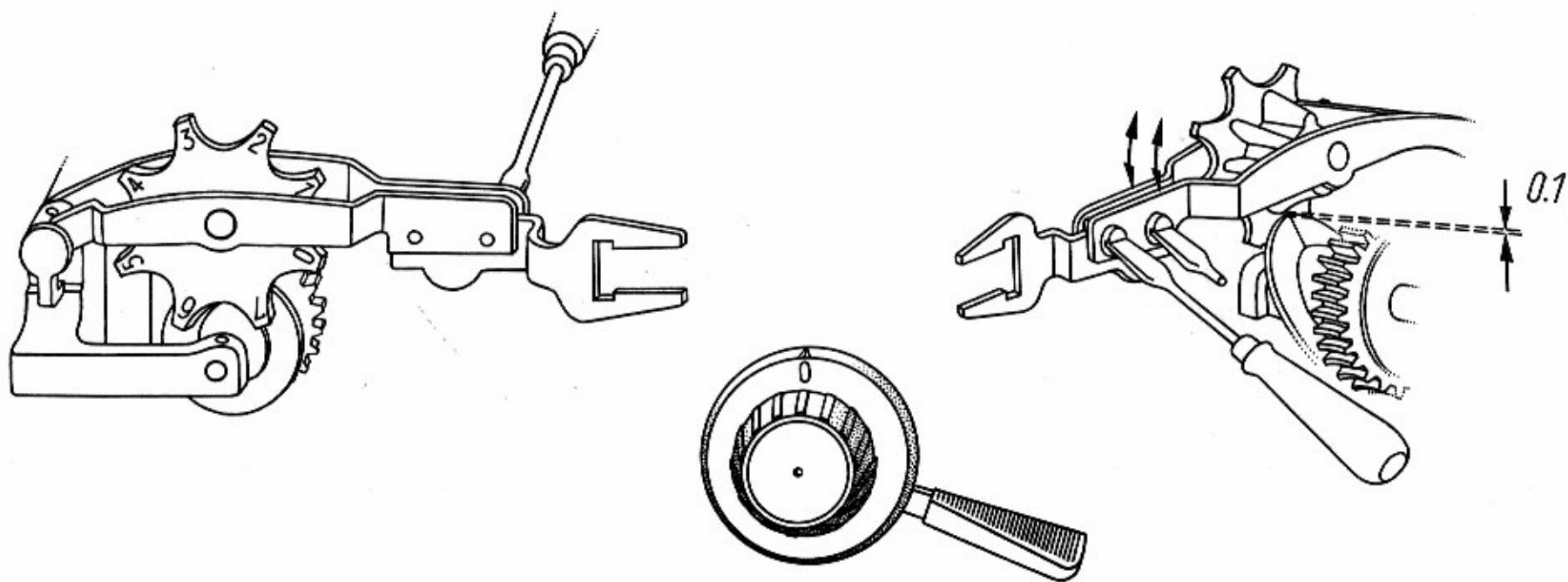
Tafel	10	Nadelabstand vom Greifer
Таблица	10	Расстояние между иглой и челноком
Table	10	Needle distance from the shuttle
Tableau	10	Ecartement de l'aiguille du crochet tournant
Lamina	10	Cómo ajustar la distancia entre la aguja y el garfio



Tafel	11	Fadenluft zwischen Greifer und Stellungsfinger
Таблица	11	Проход для нити по положению челнока относительно установочного пальца
Table	11	Thread air between shuttle and position finger
Tableau	11	Espace du fil entre le crochet tournant et le doigt de position
Lamina	11	Cómo ajustar la distancia entre el garfio y el barra tope



- | | | |
|---------|----|---|
| Tafel | 12 | Einstellen der Überstichsteuerung |
| Таблица | 12 | Установка ширины строчки |
| Table | 12 | How to set the overstitch control |
| Tableau | 12 | Réglage de la commande du lancement de l'aiguille sur le côté |
| Lamina | 12 | Cómo ajustar el bordado automático y el movimiento lateral |



- Tafel 13 Einstellen der Verlagerungssteuerung
Таблица 13 Перестановка иглы
Table 13 How to set the change-over control
Tableau 13 Réglage de la commande de déplacement
Lamina 13 Cómo ajustar los brazos de los discos con letras

