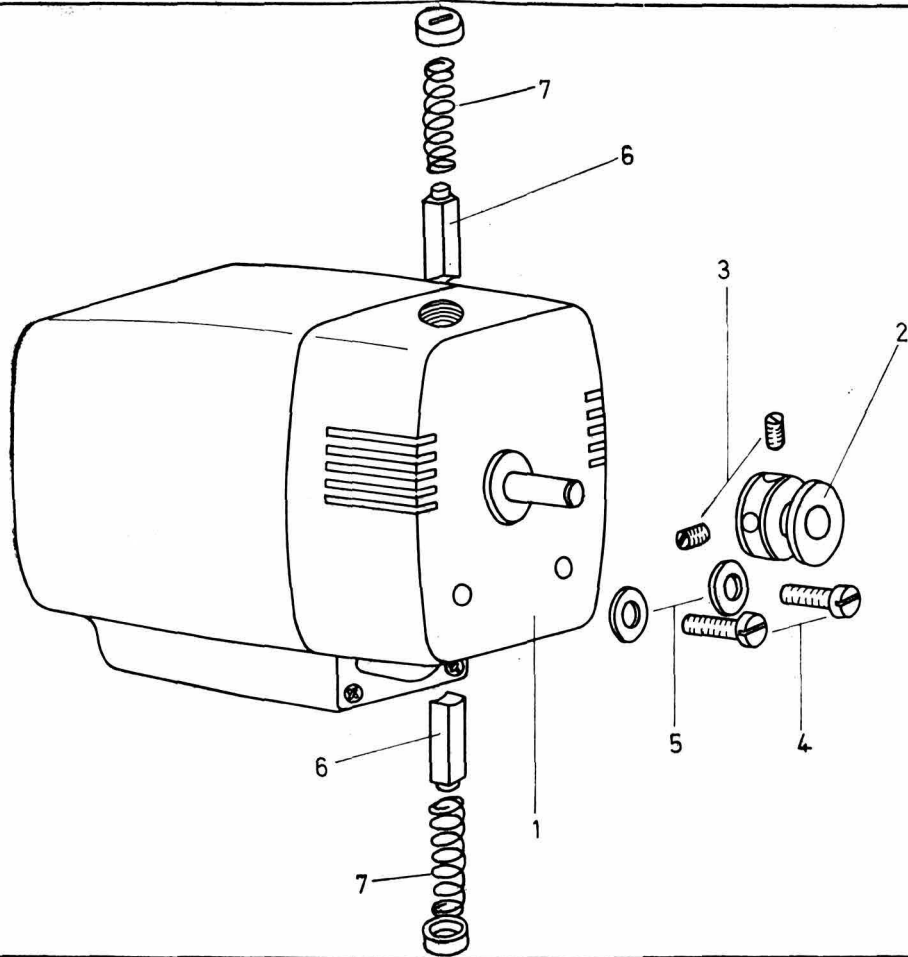


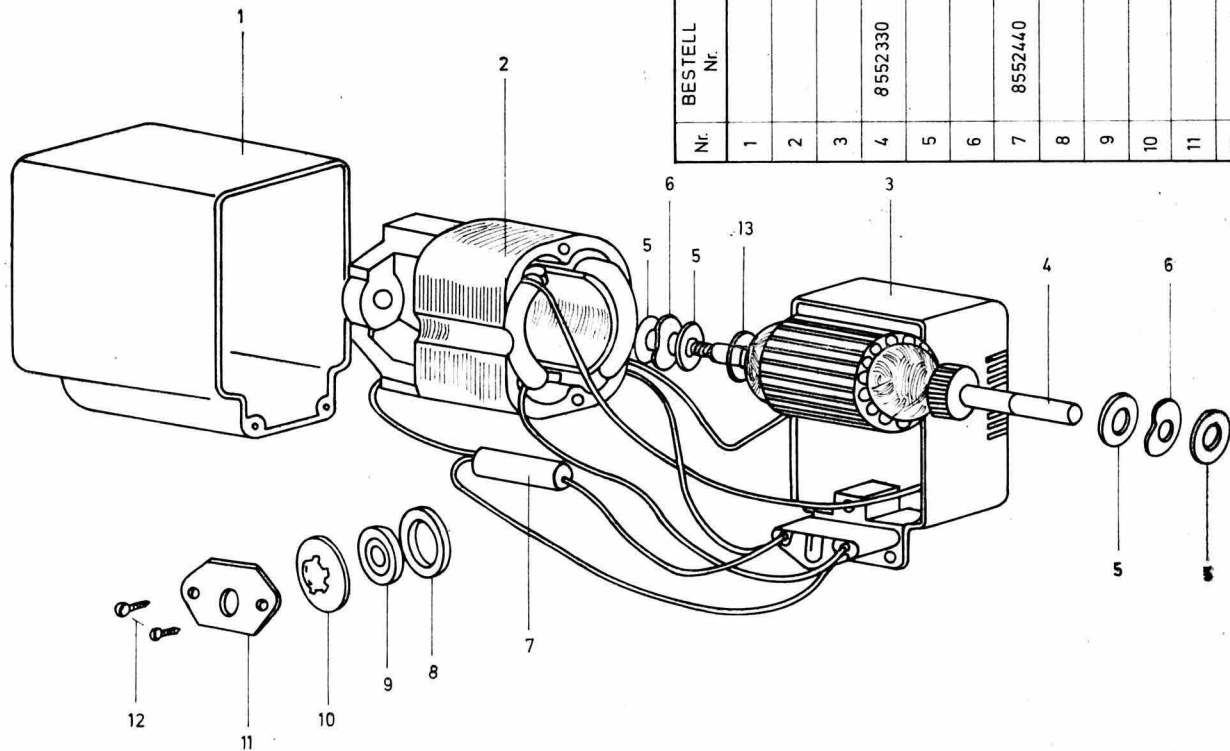
ERSATZTEIL KATALOG

für

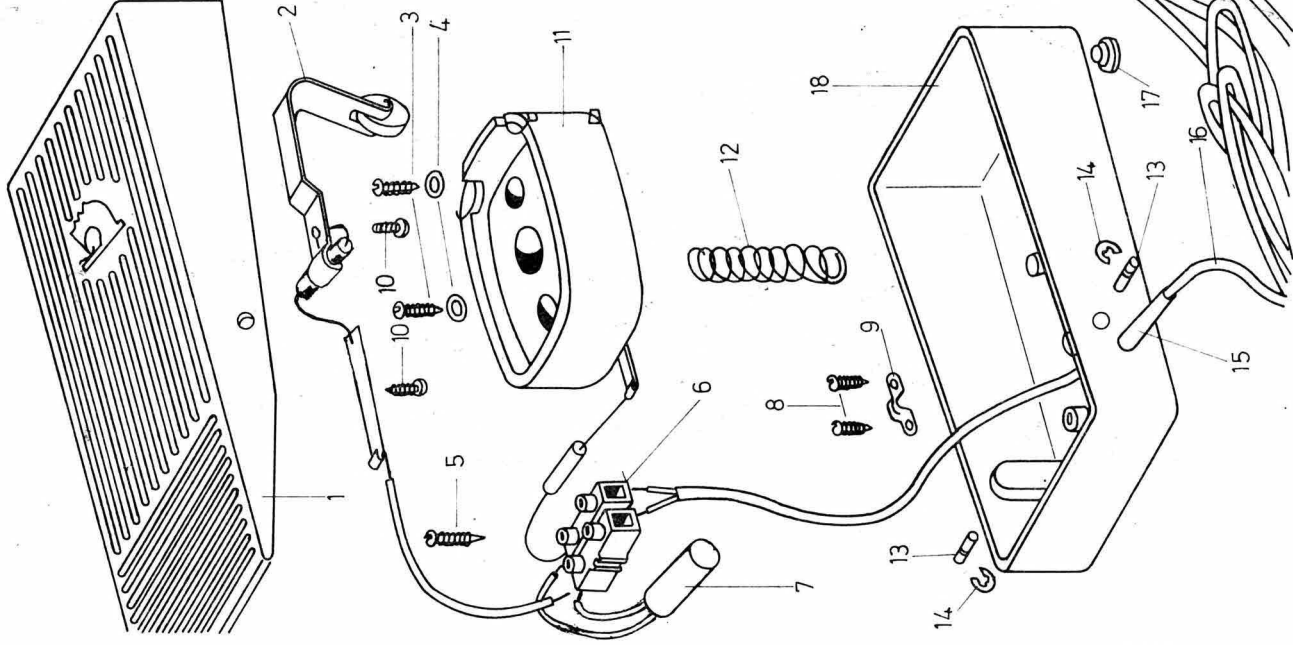
elektromotoren und für fußanlasser
mit anschlußleitung



Nr.	BESTELL Nr.	Teile Nr.
1	0503020100	1
2	0031980007	1
3	1333088	2
4	1000053	2
5	1316445..	2
6	8552330	2
7	8552340	2



Nr.	BESTELL Nr.	Teile Nr.
1		1
2		1
3		1
4	8552330	1
5		4
6		2
7	8552440	1
8		1
9		1
10		1
11		1
12		2
13		1



Nr	BESTELL Nr	TEILE Nr
1	0 031 98 03 12	1
2	0 503 01 01 01	1
3	126 2002	2
4	1000795	2
5	1000035	1
6	0 031 98 00 10	1
7		
8	126 20 11	2
9	0 031 98 03 06	1
10	10000 4 4	1
11	0 031 98 03 11	1
12	0 031 98 03 04	1
13	0 031 98 03 02	2
14	10 56904	2
15	0 031 98 03 05	1
16	0 031 98 03 25	1
17	0 031 98 03 03	4
18	0 031 98 03 01	1